

Illustrated Parts Catalogue VW 1302 / 1303

Copyright (c) Volkswagen AG, Wolfsburg

Resimli Parça Katalođu VW 1302/1303

Copyright (c) Uđur Özcan

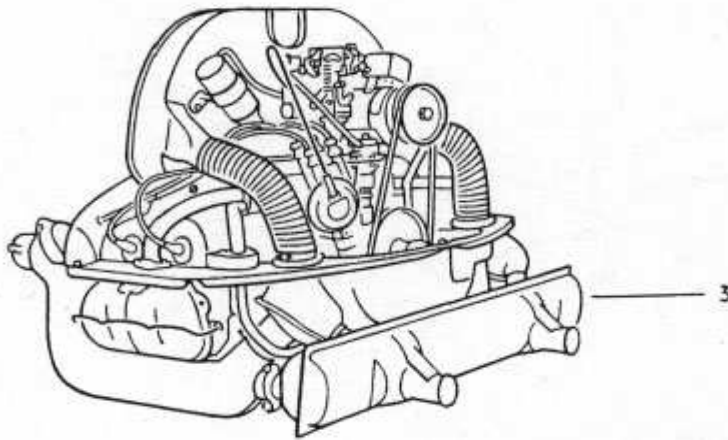
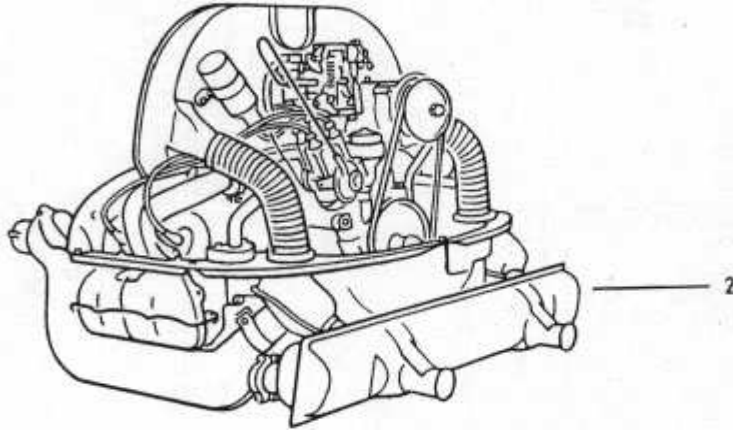
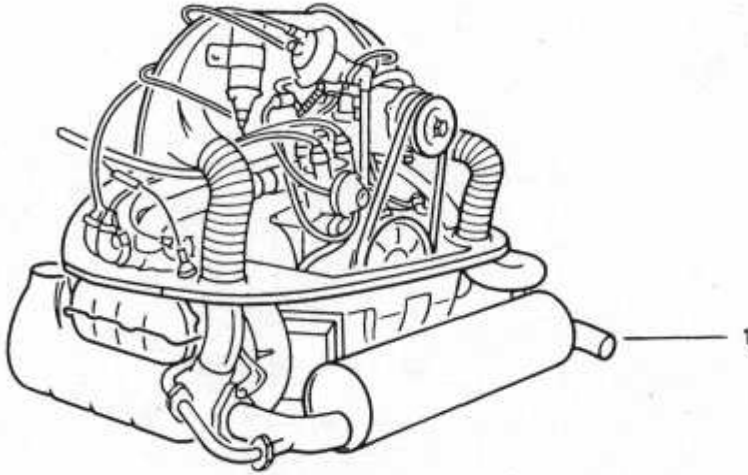


Main Group 1/Ana Grup 1

Engine/ Motor

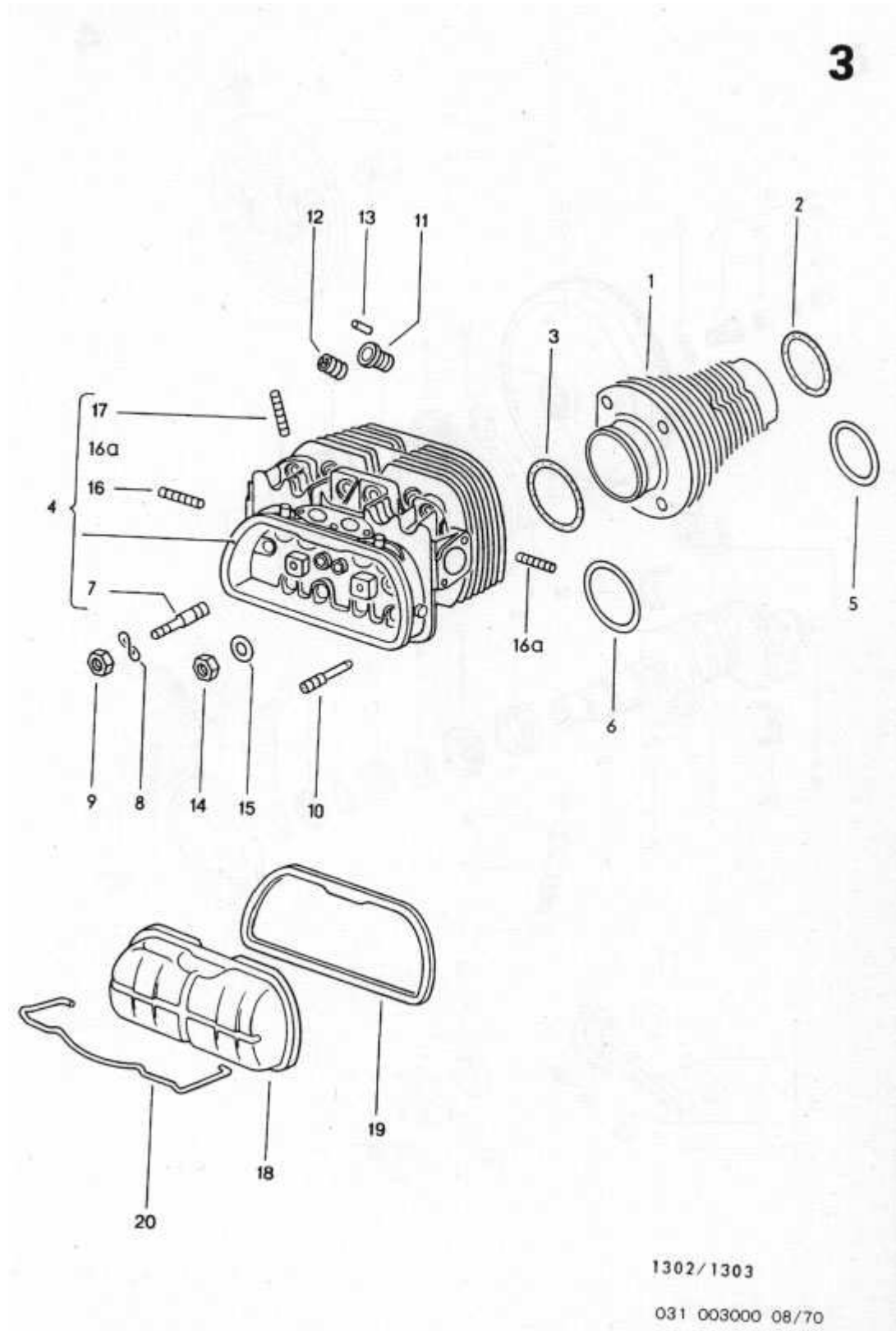
[01 - Engine, complete / Engine, short- Motor Komple](#)

1



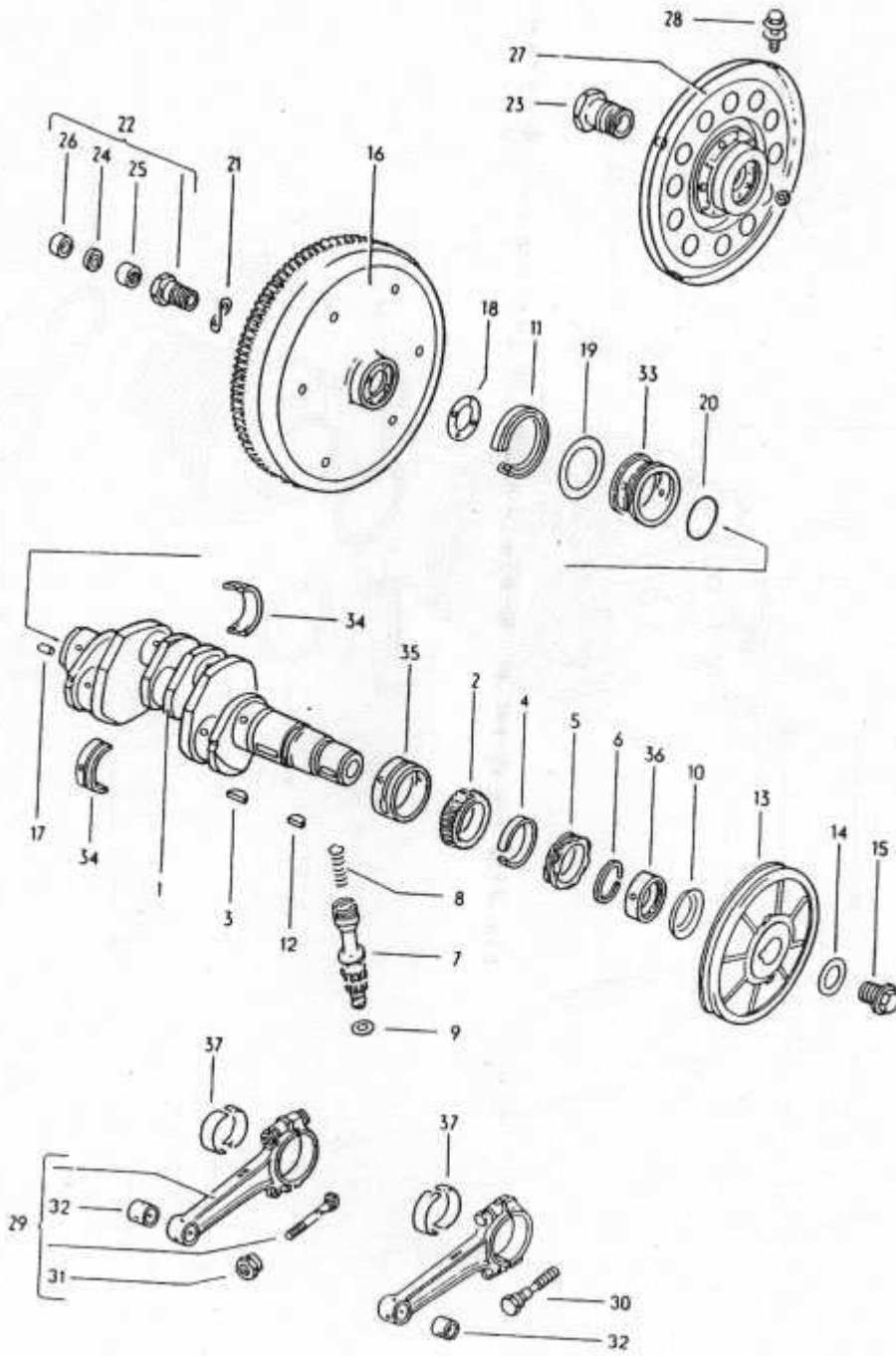
031 001000 08/70

[03 - Cylinder, Cylinder Head – Silindir ve Silindir Başları](#)



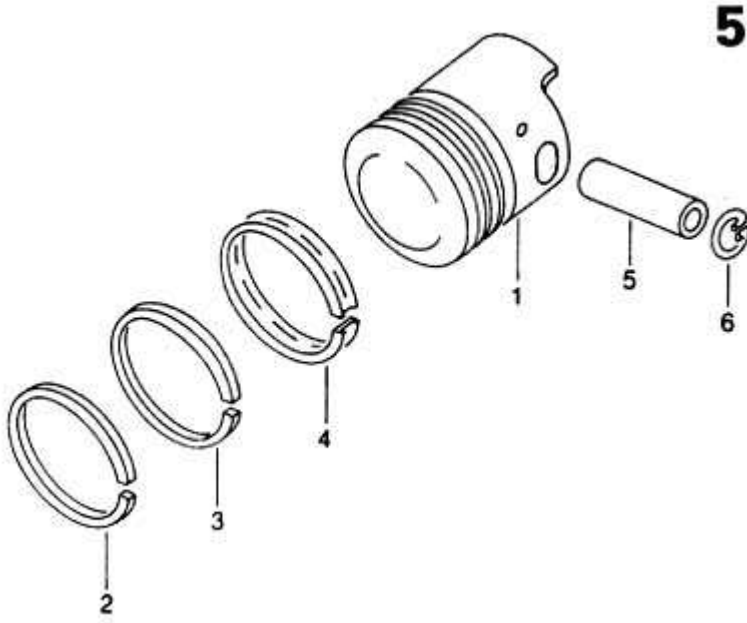
04 - Crankshaft, Connecting Rod, Bearings – Krank Mili, Hareket ve Bağlantı Çubuğu

4



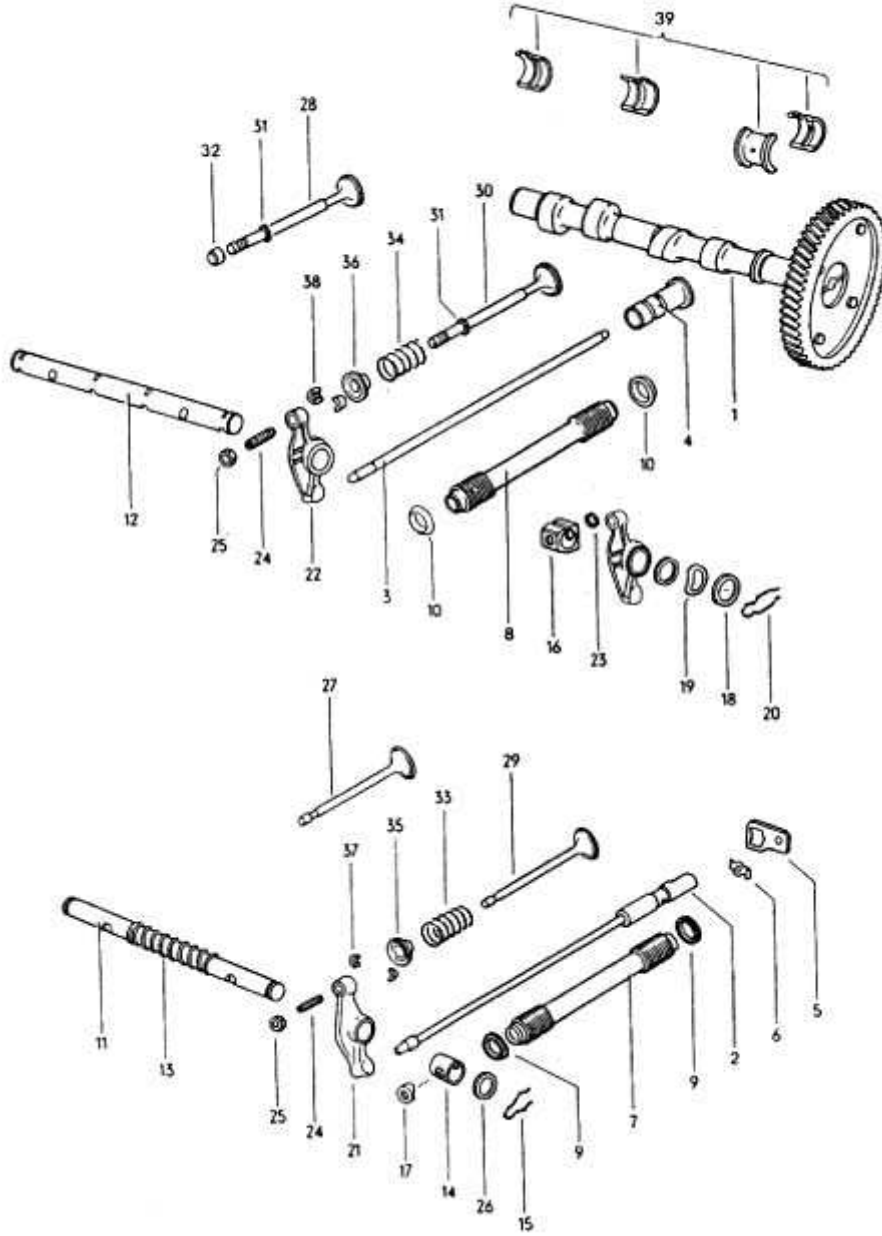
031 004000 08/70

[05 - Piston, Piston Ring – Piston ve Piston Yüzüđü](#)



[06 - Camshaft, Valves – Kam Şaftı, Sübaplar](#)

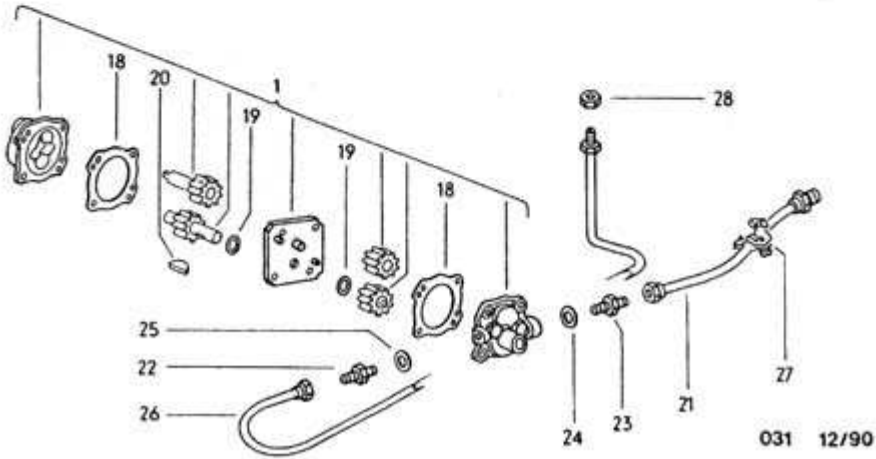
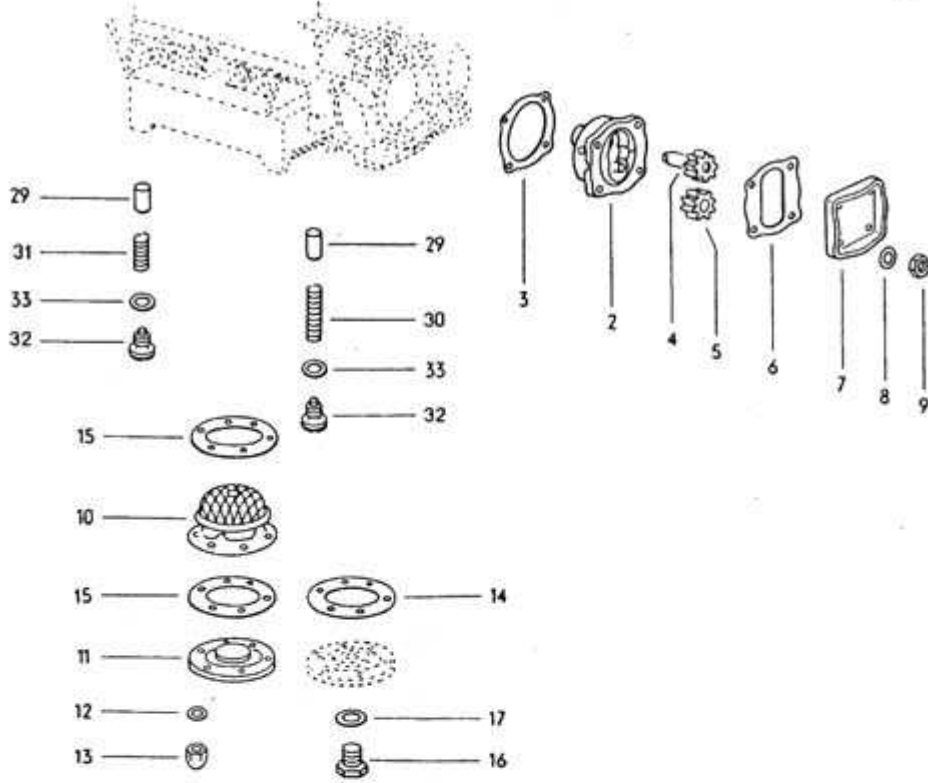
6



7

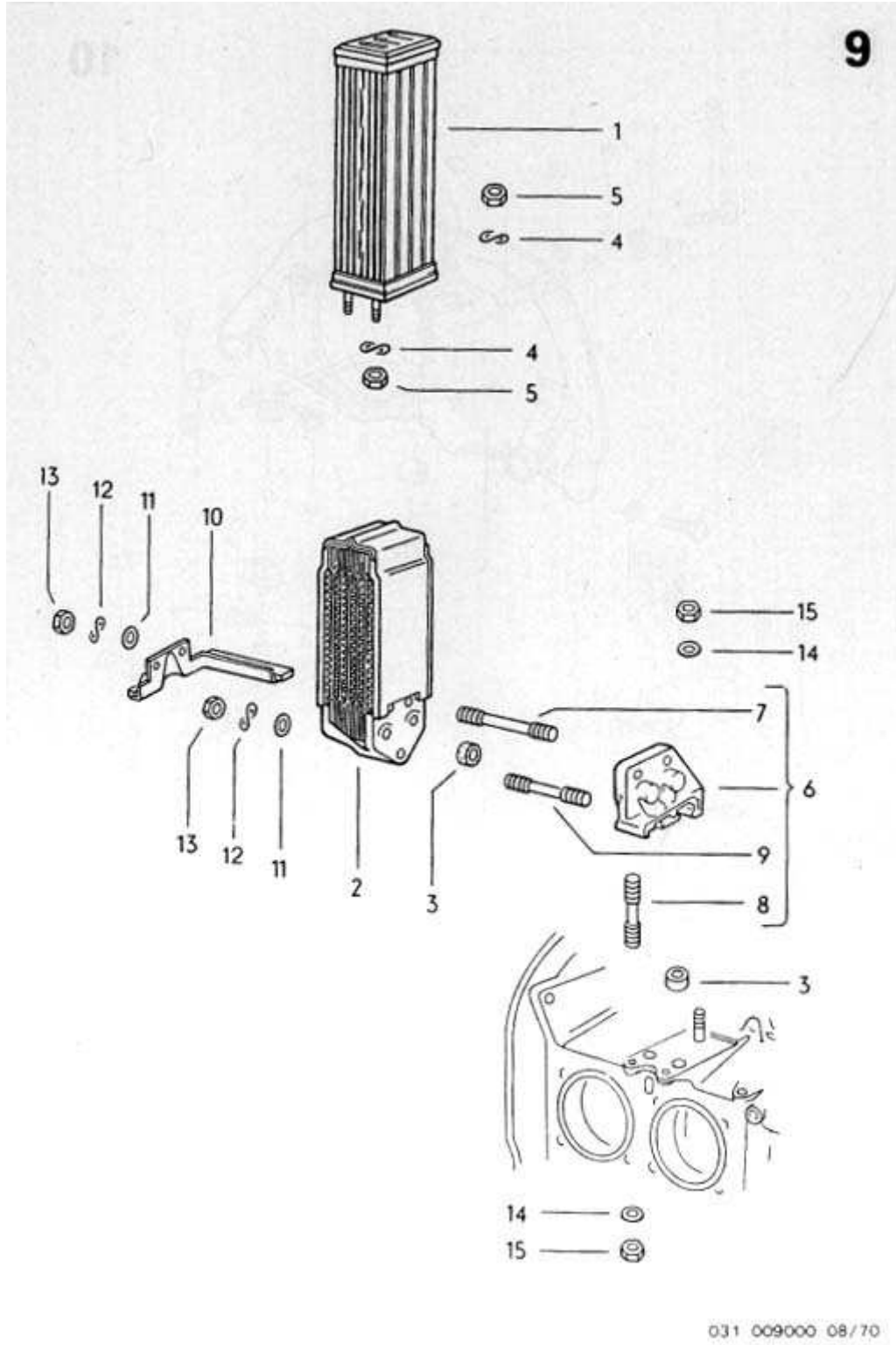
07 - Oil Pump, Dual Oil Pump, Oil Strainer – Yağ Pompası, İkili Yağ Pompası, Yağ Filtresi

7



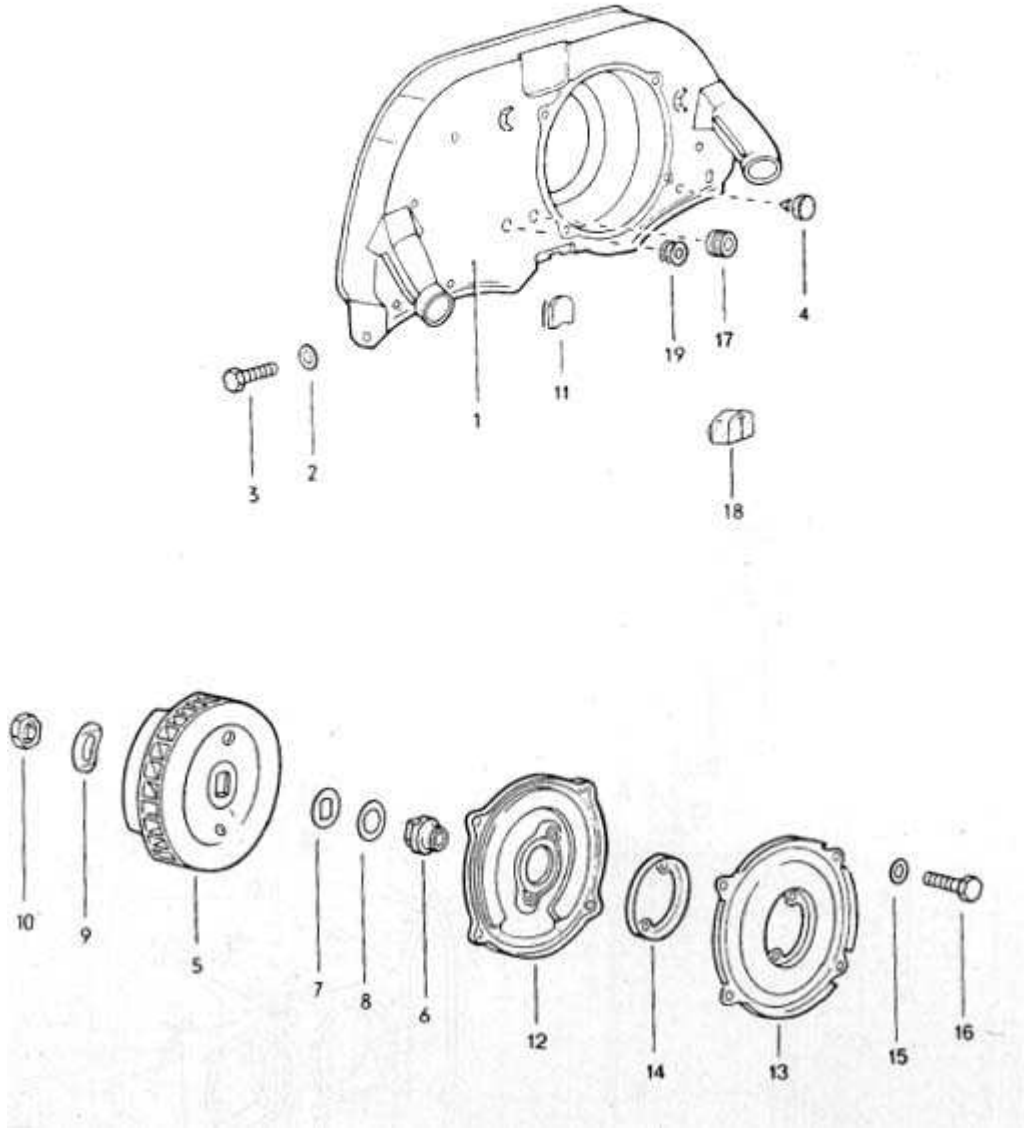
031 007000 08/70

[09 - Oil Cooler – Yağ Soğutucusu](#)



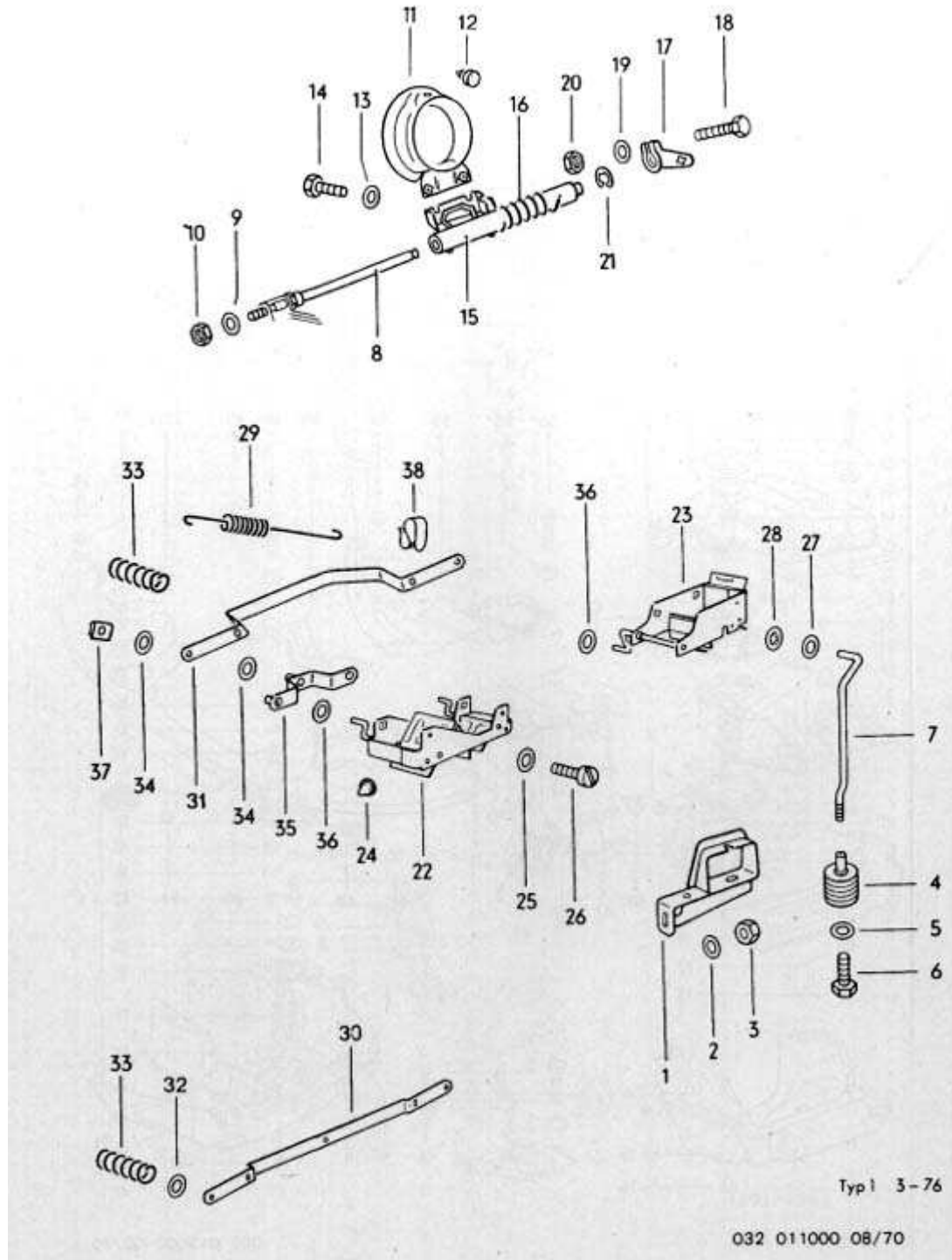
[10 - Housing- Fan, Fan – Soğutma Fanı](#)

10

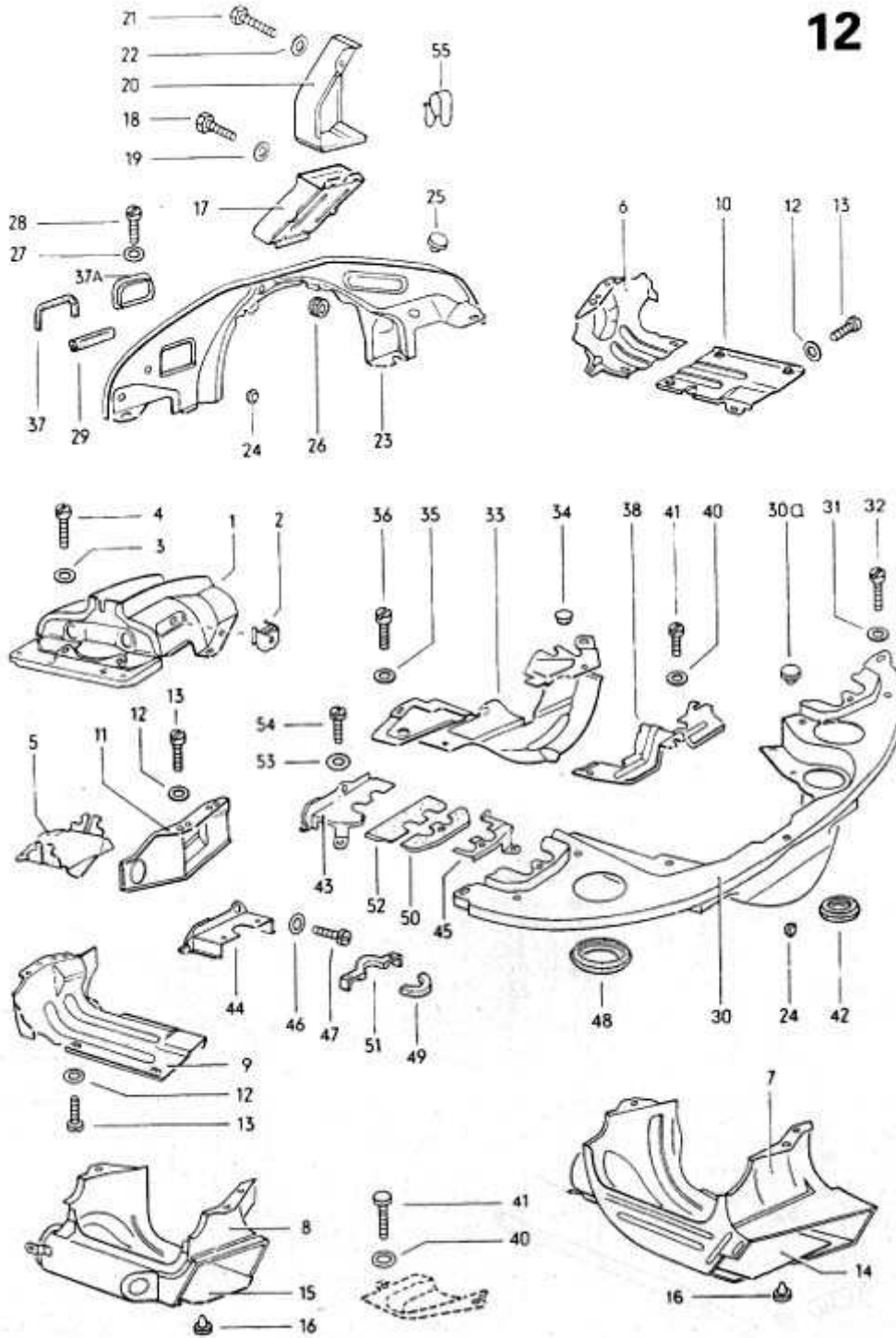


[11 - Cooling Air Controlls](#) – [Hava Soğutma Kontrolleri](#)

11



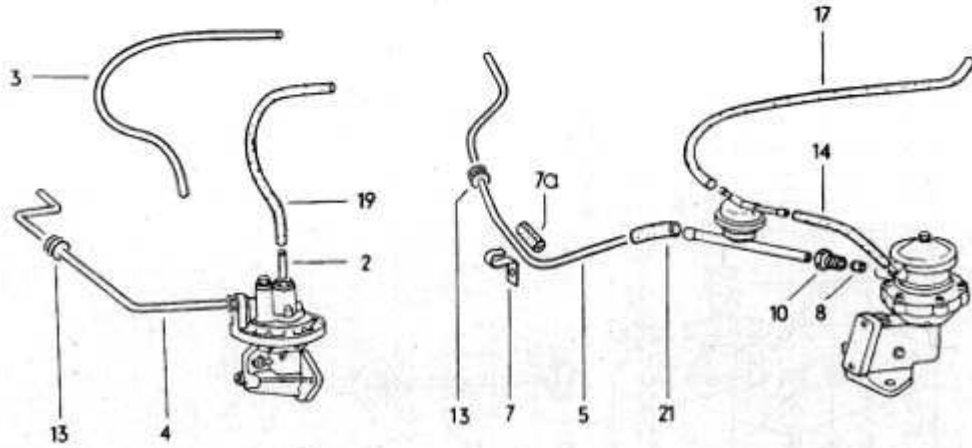
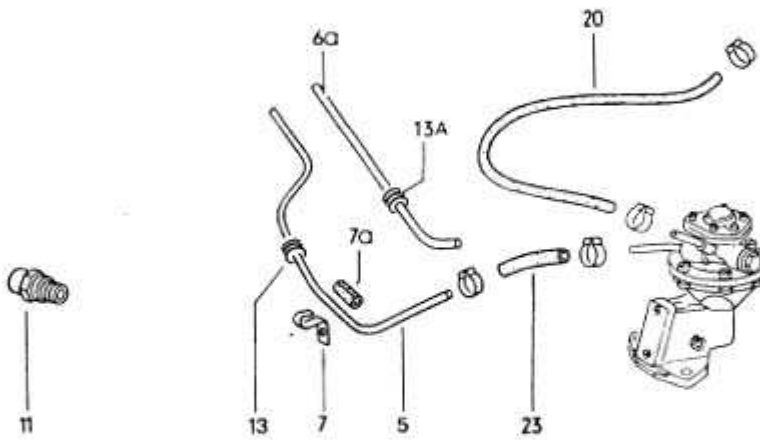
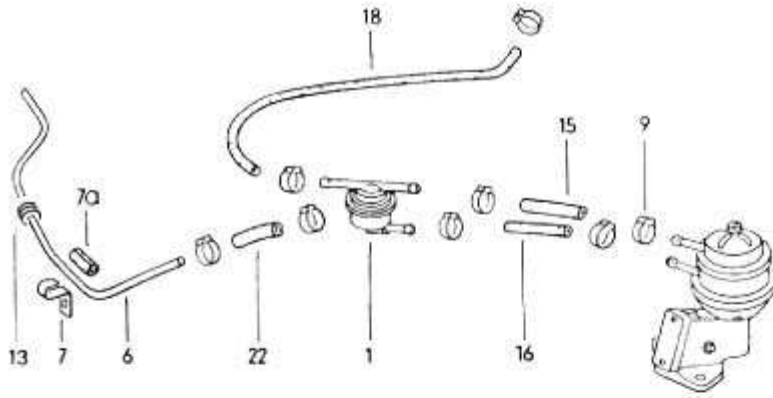
12 - Engine Cover Plates – Motor Kaplama Plakaları



032 012000 08/70

[14 - Fuel Line - Yakıt Bağlantısı](#)

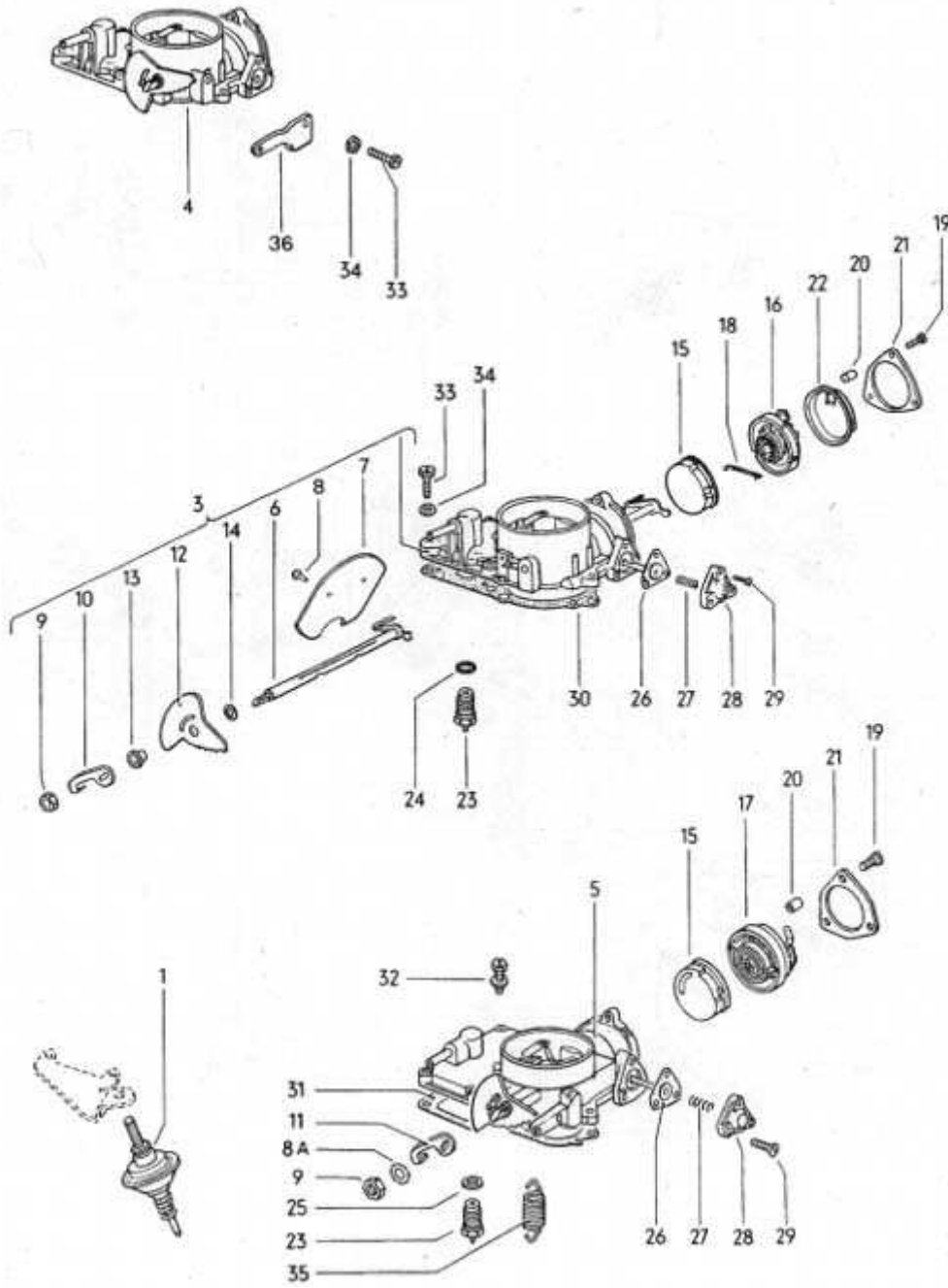
14



031 014000 08/70

16 - Carburetor, Carburetor Body, upper part – Karbratör, Karbratör Parçaları, Aparatları

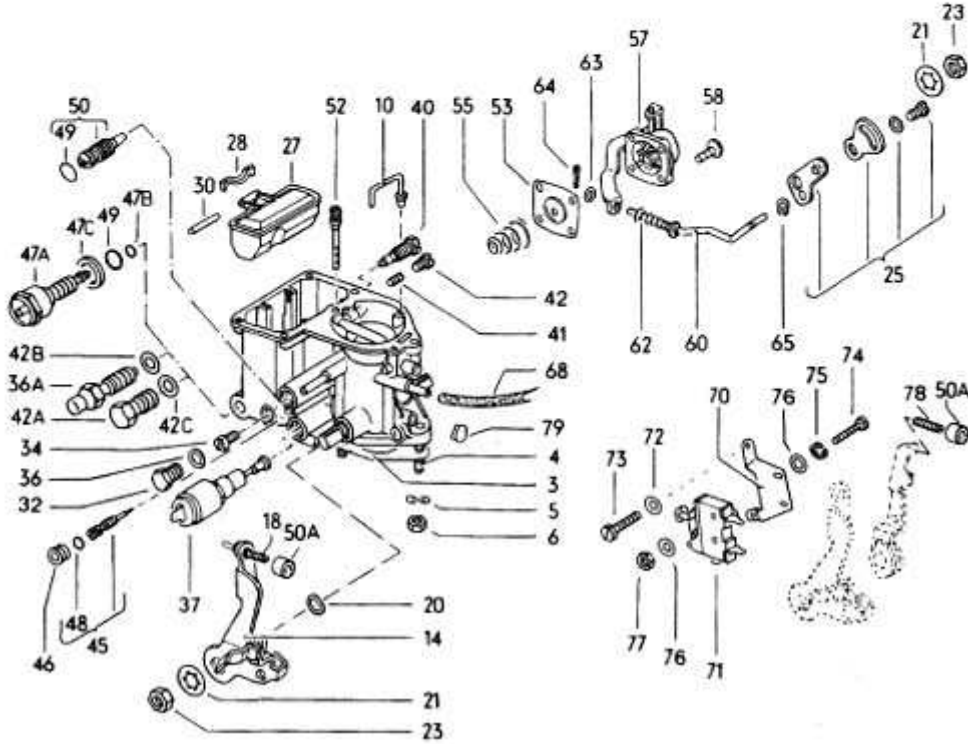
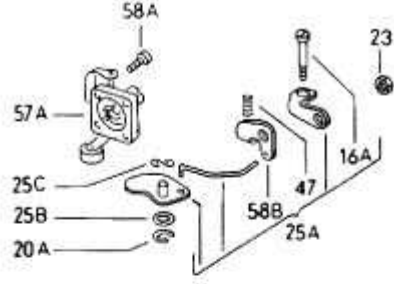
16



031 016000 08/60

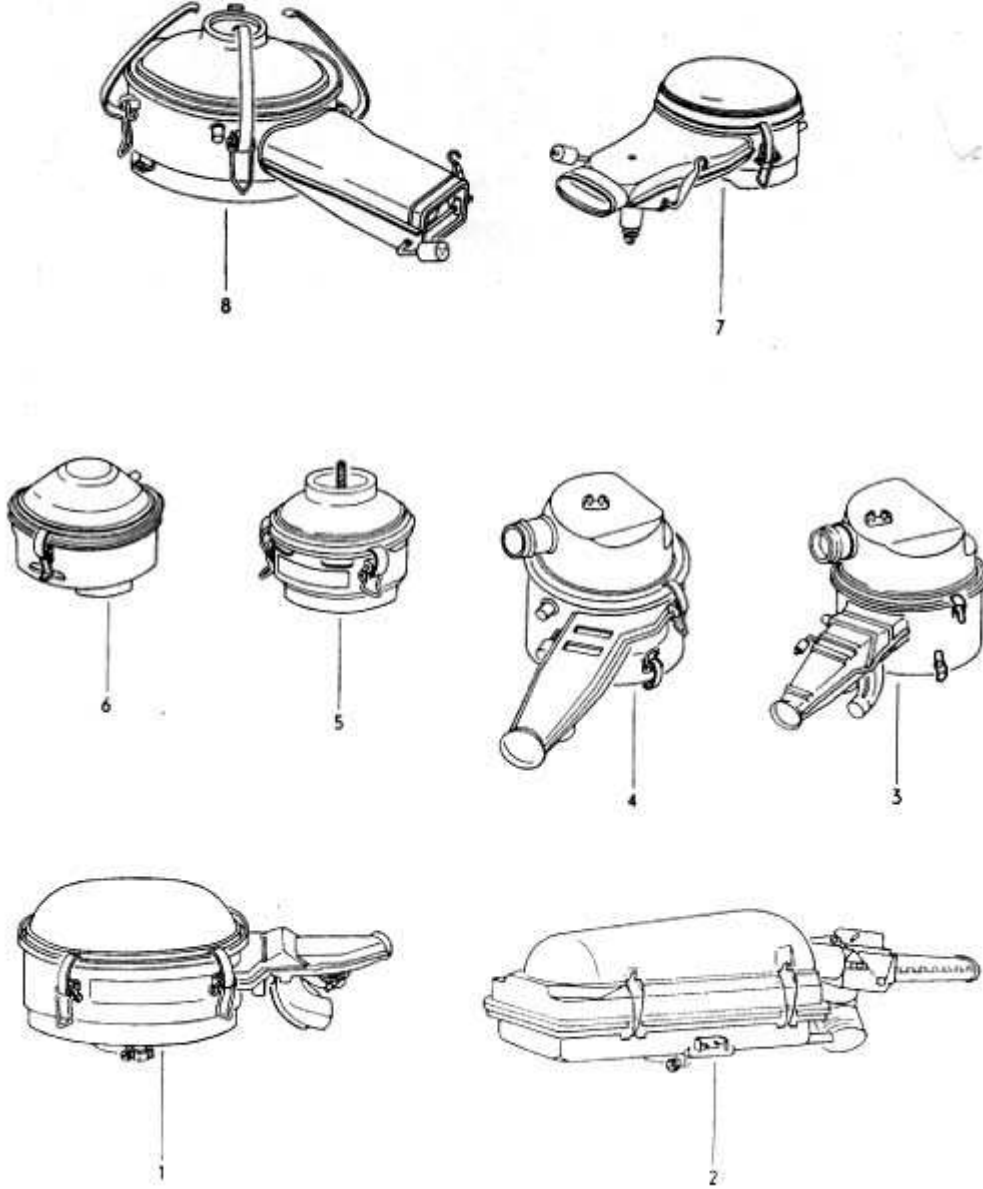
[17-20 - Caburetor Body, lower part – Karbratör Ana Gövdesi](#)

17-20

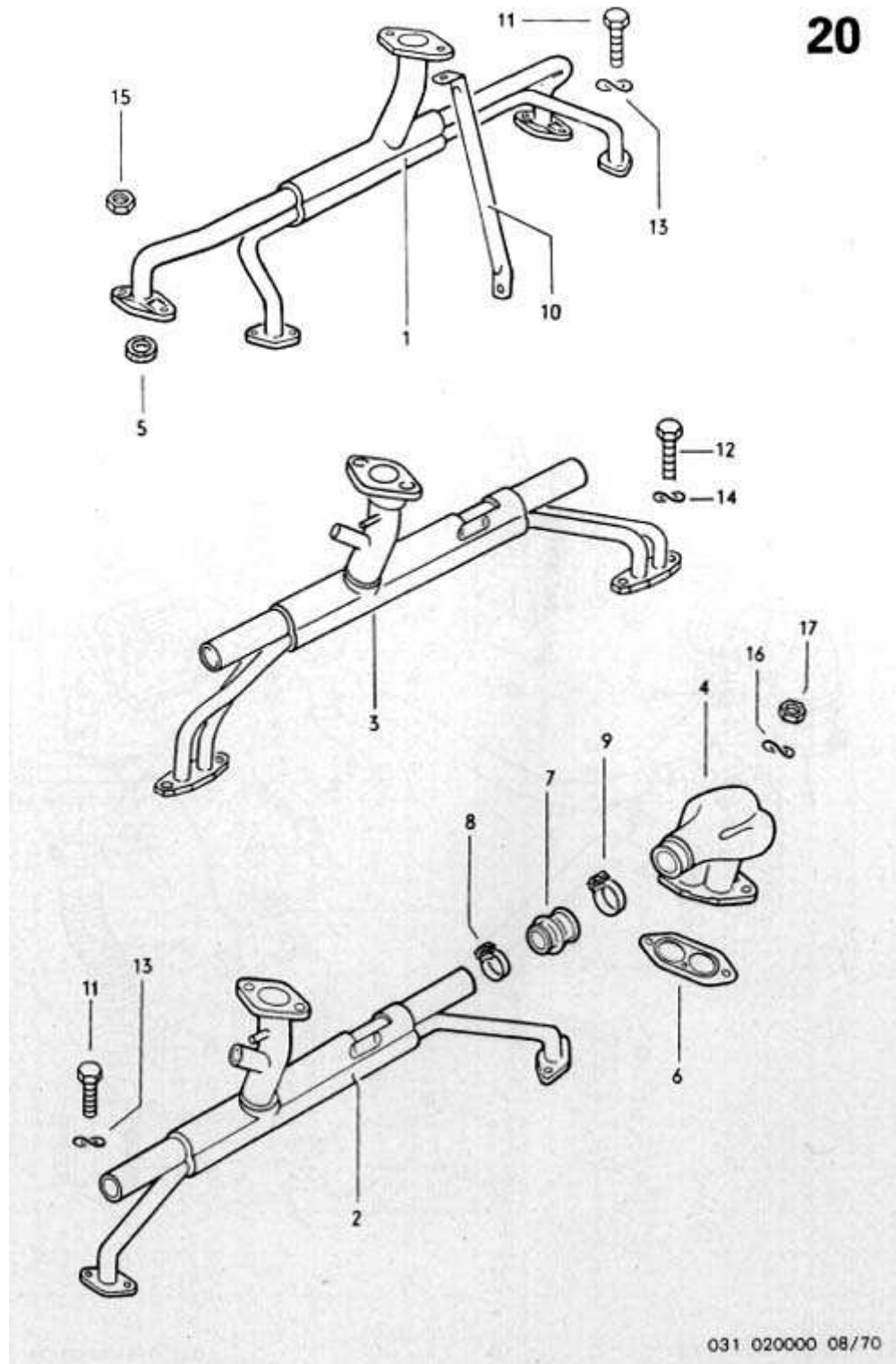


18 - Air Cleaner-Hava Filtresi

18

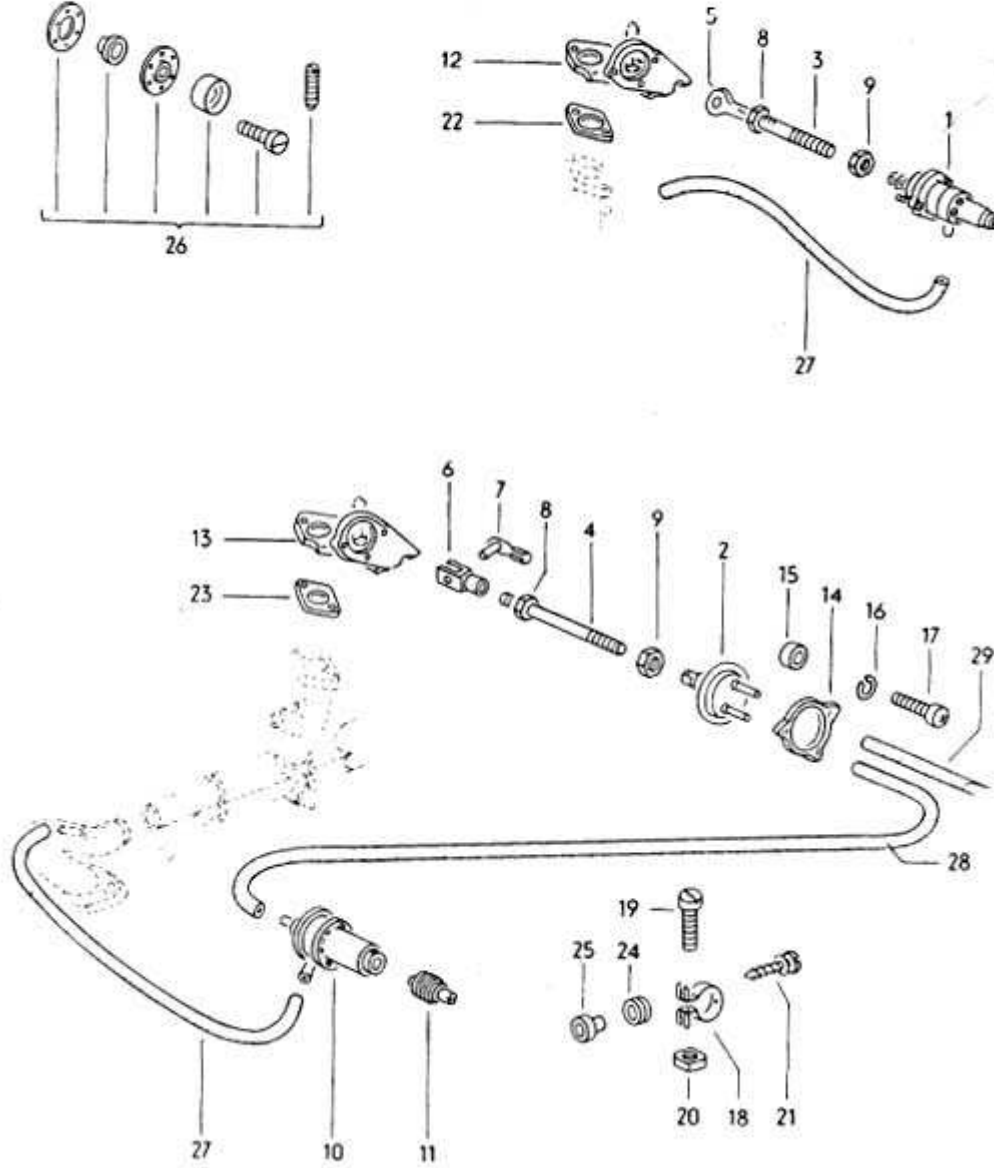


[20 - Intake Manifold-Giriş Manifoltu](#)

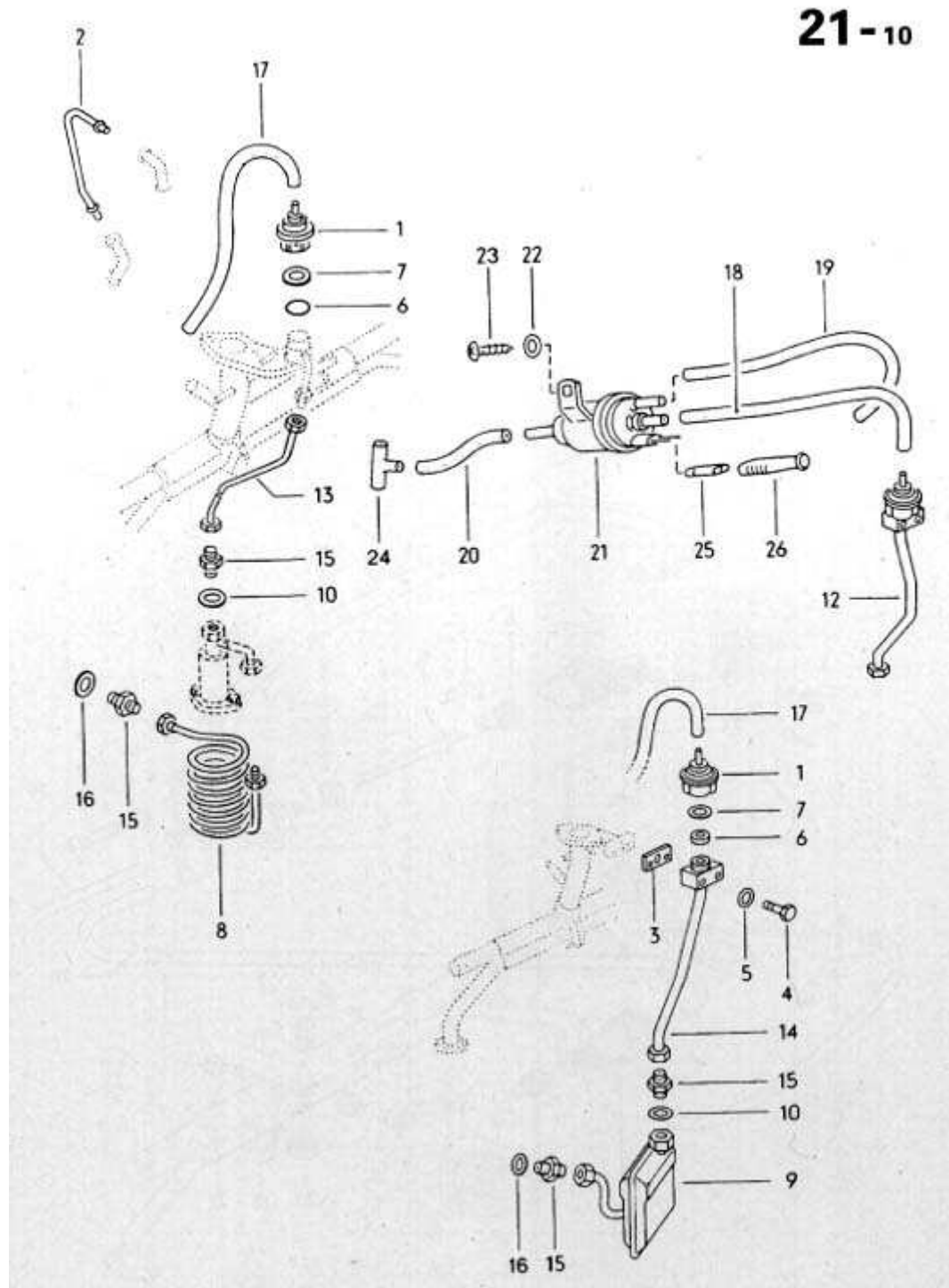


[21 - Exhaust Emission Control System-Eksoz Emisyon Kontrol Sistemi](#)

21

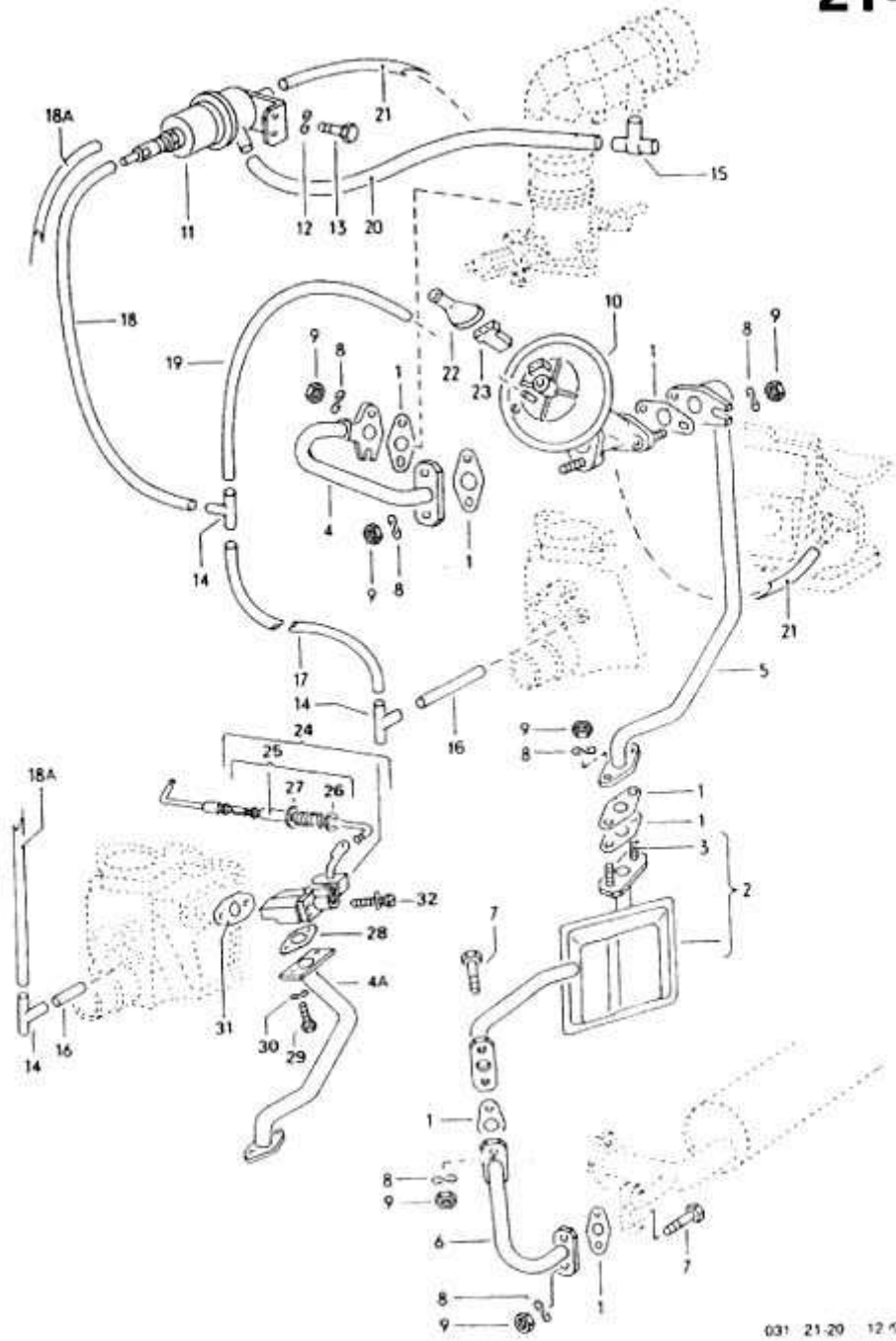


[21-10 Exhaust Recirculation for L-Jetronic-Hava Akış Metresi için Eksoz Geri Beslemesi](#)



[21-20 Deceleration Boost, Exhaust Recirculation for L-Jetronic-Eksoz Geri Besleme Kontrol](#)

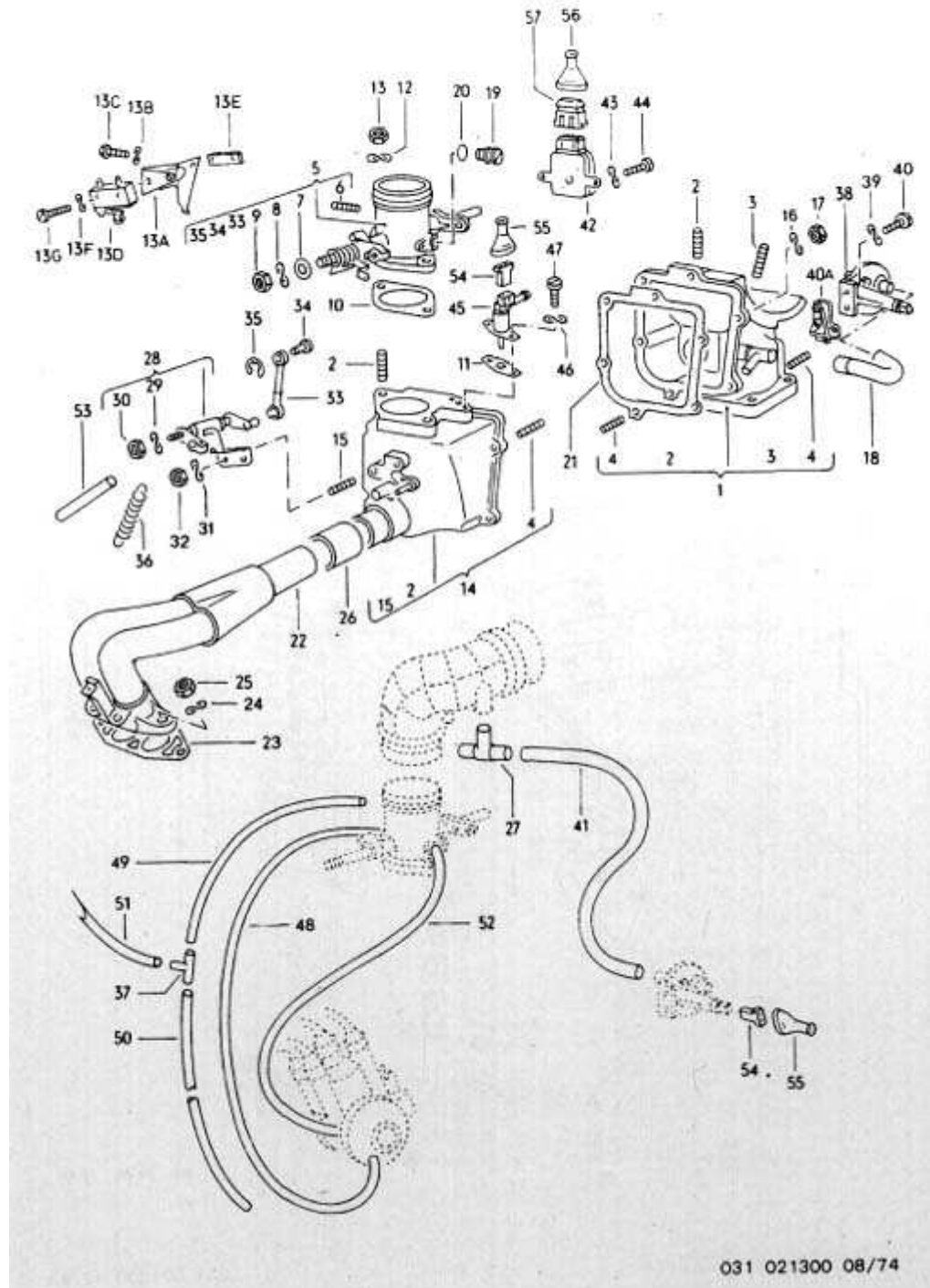
21-20



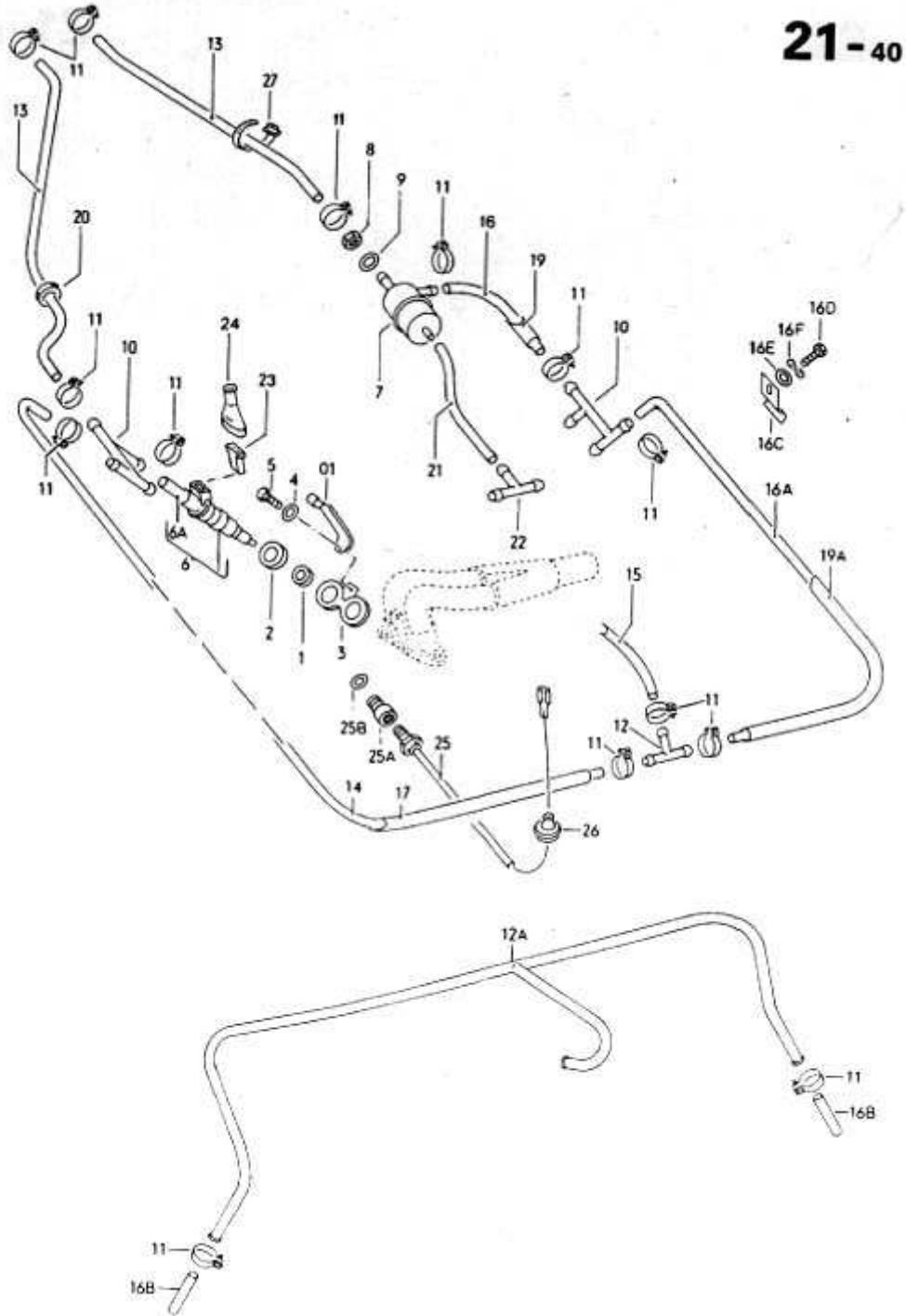
031 21-20 12 93

21-30 Intake System, Altitude Correction Parts for L-Jetronic-Giriş Sistemi, Basınç Düzeltme

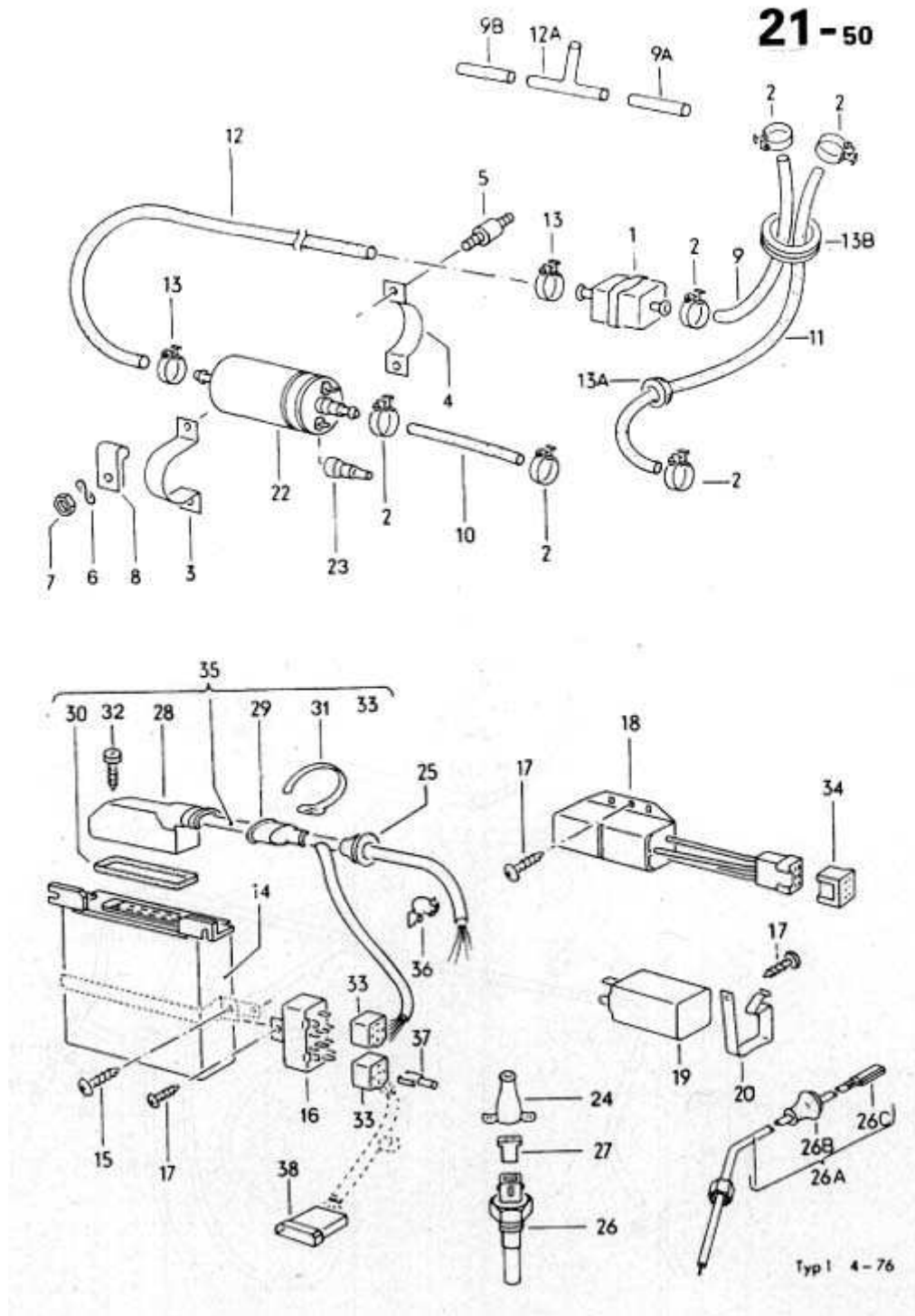
21-30



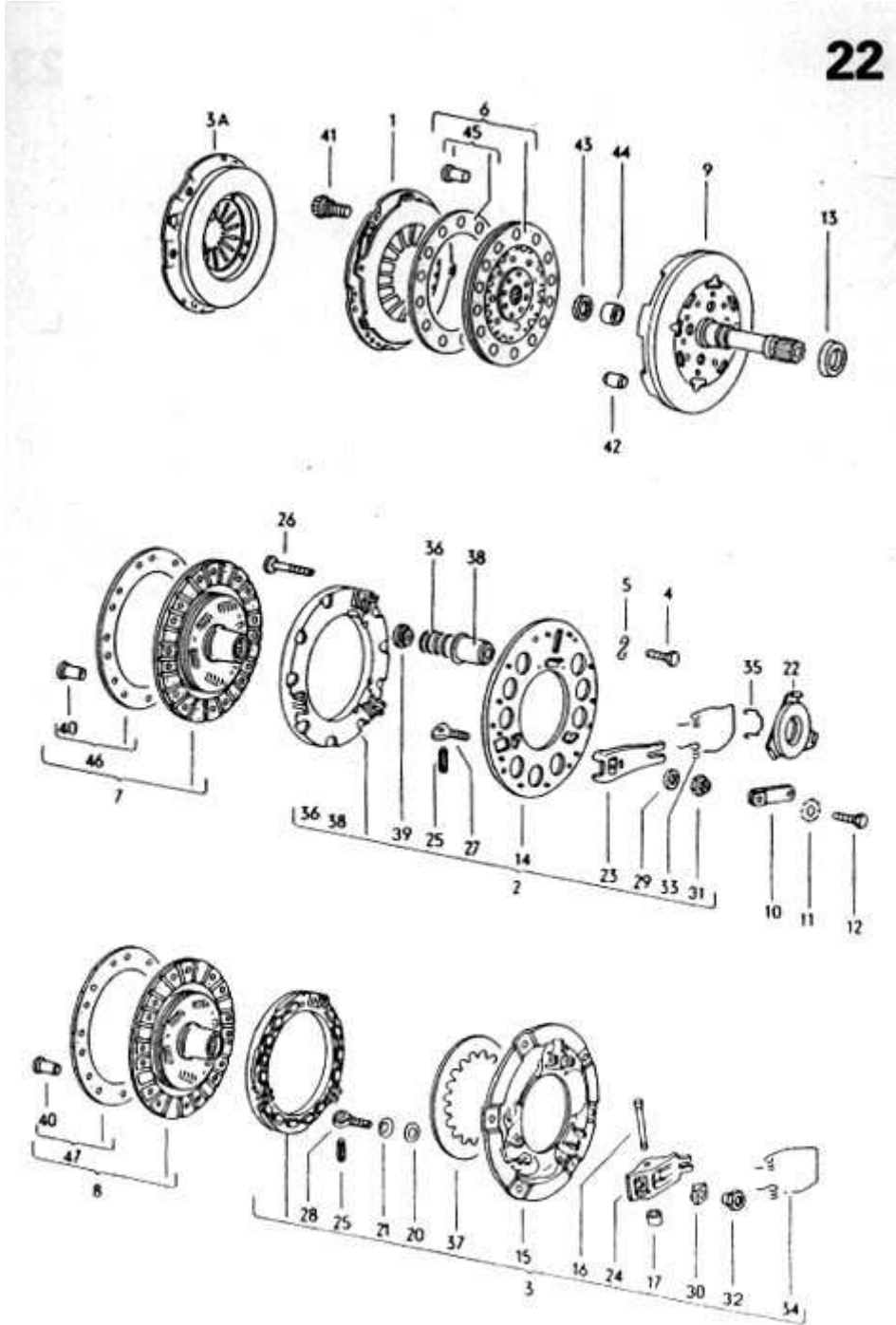
[21-40 Fuel Line for L-Jetronic-Yakıt Bağlantısı](#)



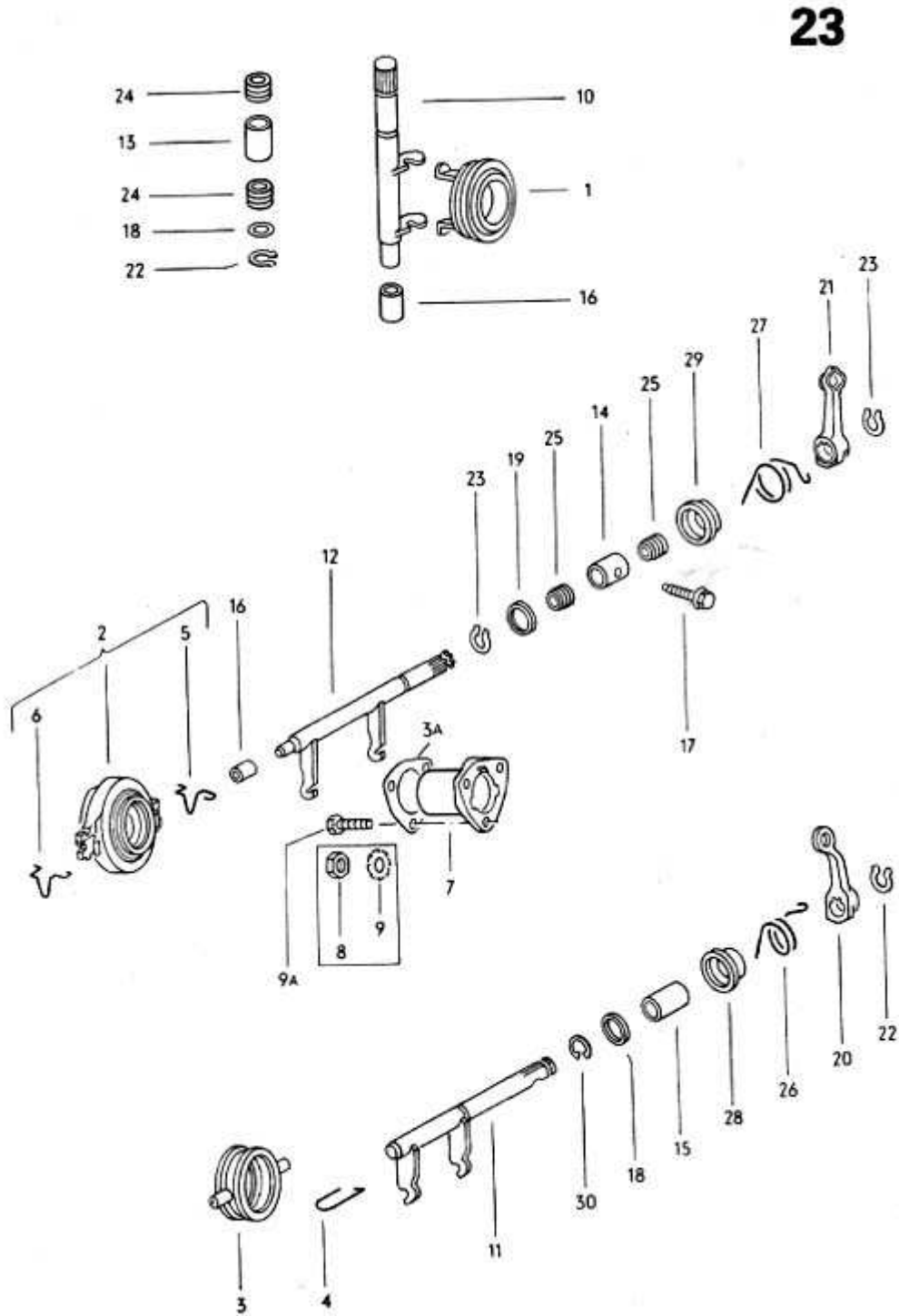
[21-50 Electronic Control Unit, Fuel Pump, Series Resistance for L-Jetronic-Elektronik Kontrol Ünitesi, Yakıt Pompası](#)



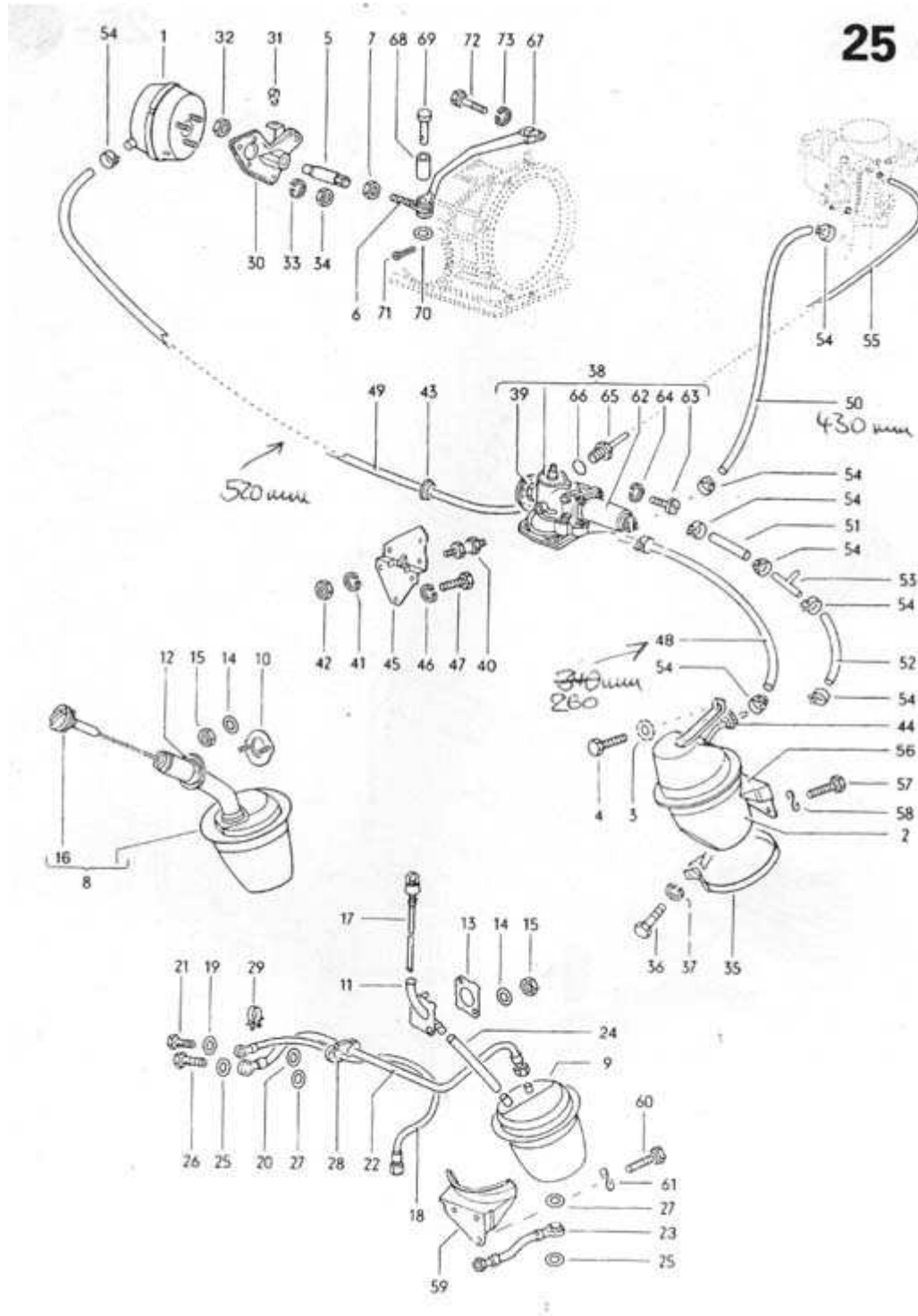
[22 – Clutch-Kavrama-Debriyaj](#)



[23 - Release Bearing, Operating Shaft, Clutch Operating Lever-Hareket Ayırma, Şaft Kontrol, Kavrama Kontrol](#)



[25 - Servo for Automatic StickShift-Servo Otomatik Vites Değişimi](#)



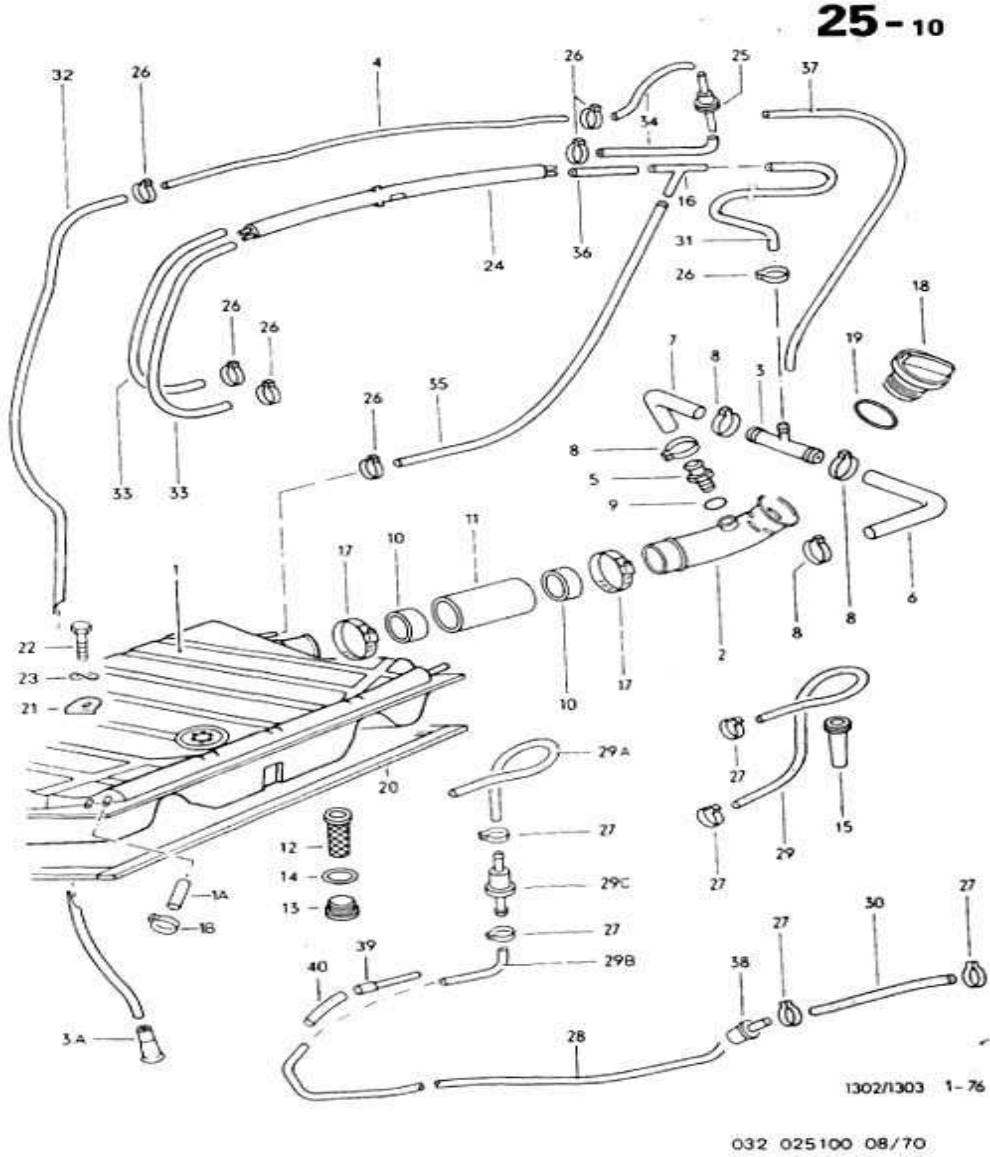
031 025000 08/70

Main Group 2:

Fuel Tank and Pipes,
Exhaust System,
Heater

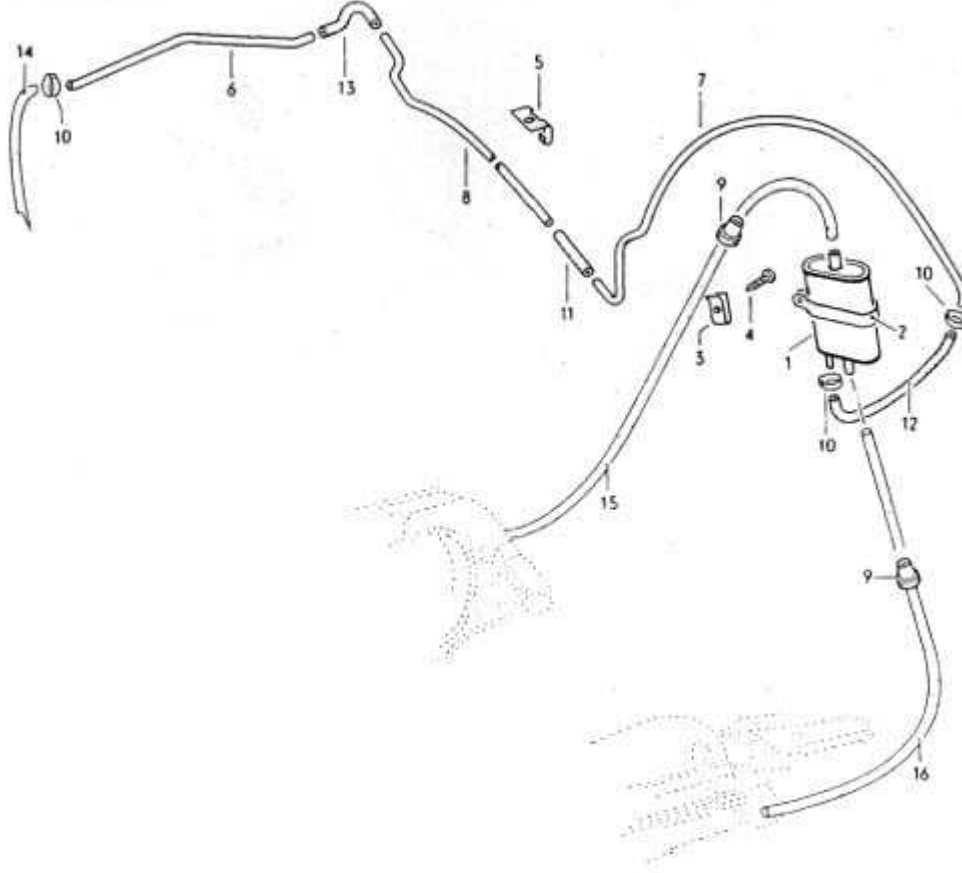
Yakıt Tankı ve Borusu, Eksoz
Sistemi, Isıtıcı

[25-10 Fuel Tank, Fuel Filler Neck-Yakıt Tankı, Yakıt İkmal, Boğaz](#)



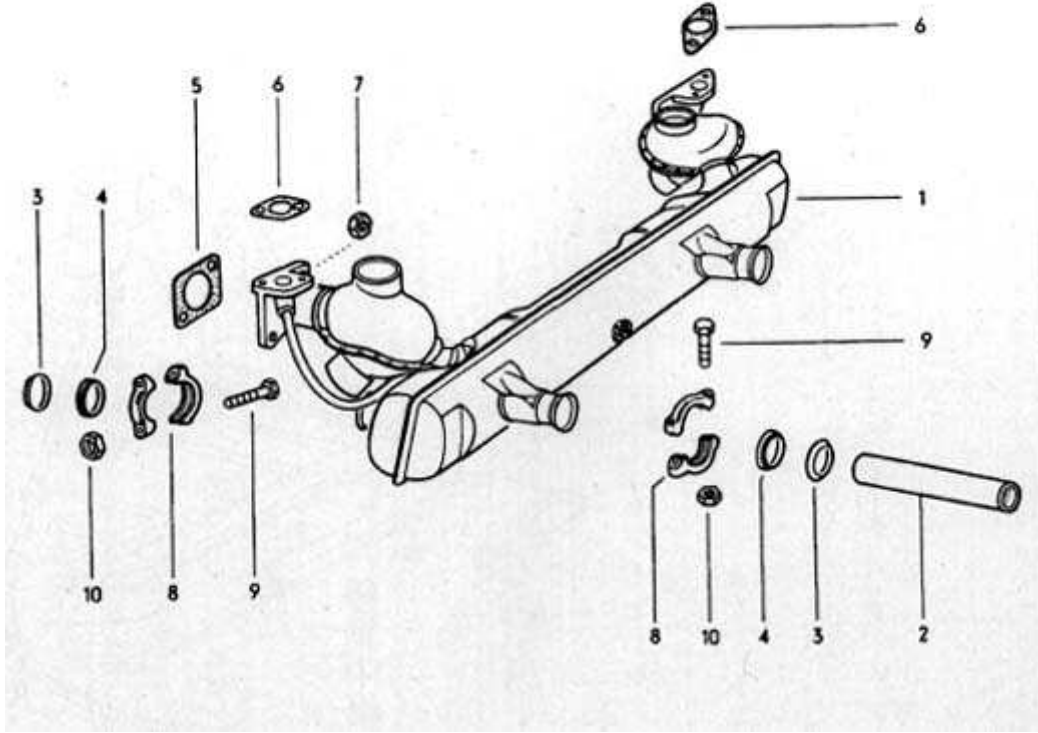
[25-20 Activated Carbon Container-Aktif Kömür Kabı](#)

25-20

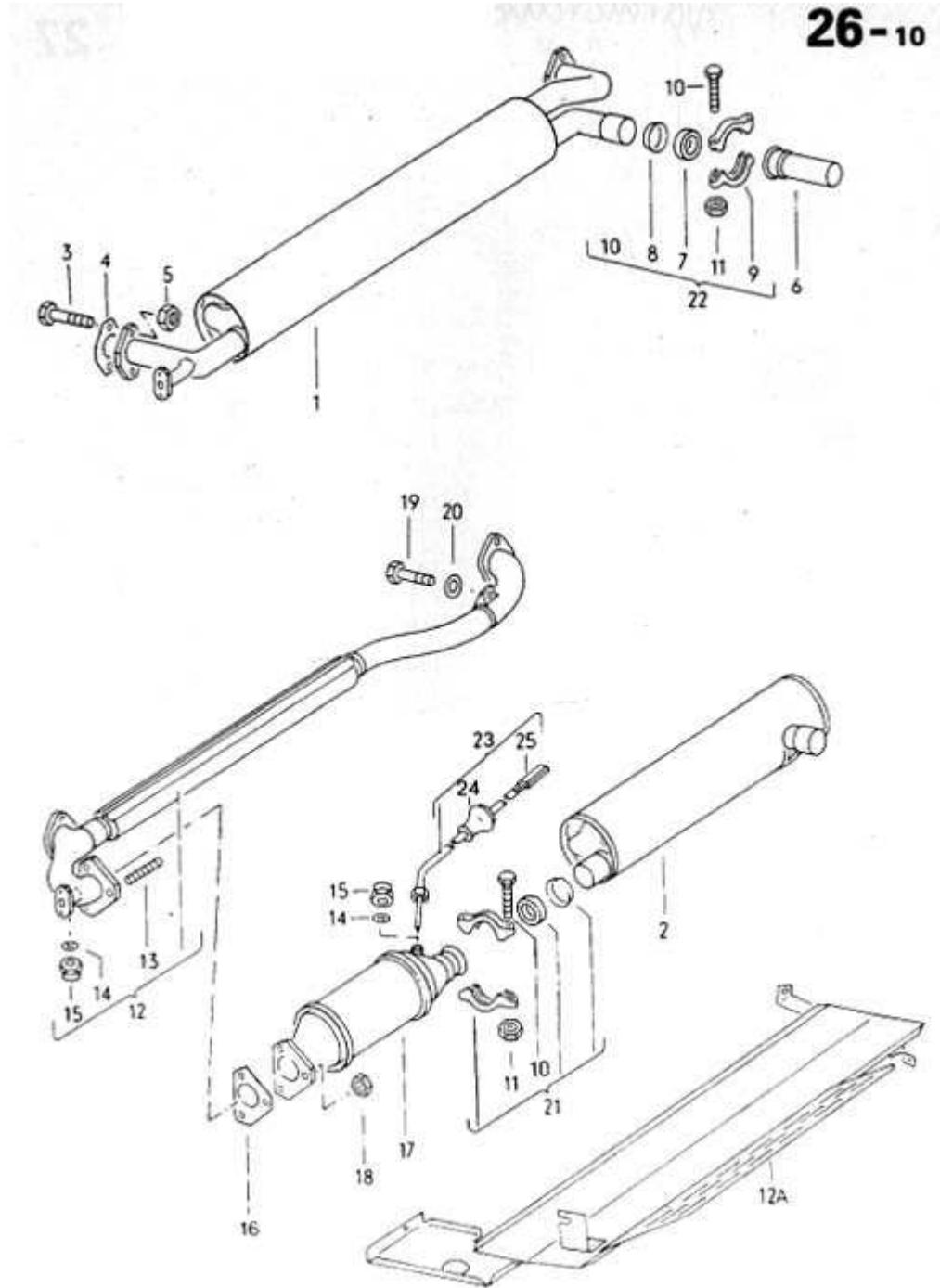


[26 - Exhaust System- Eksoz Sistemi](#)

26

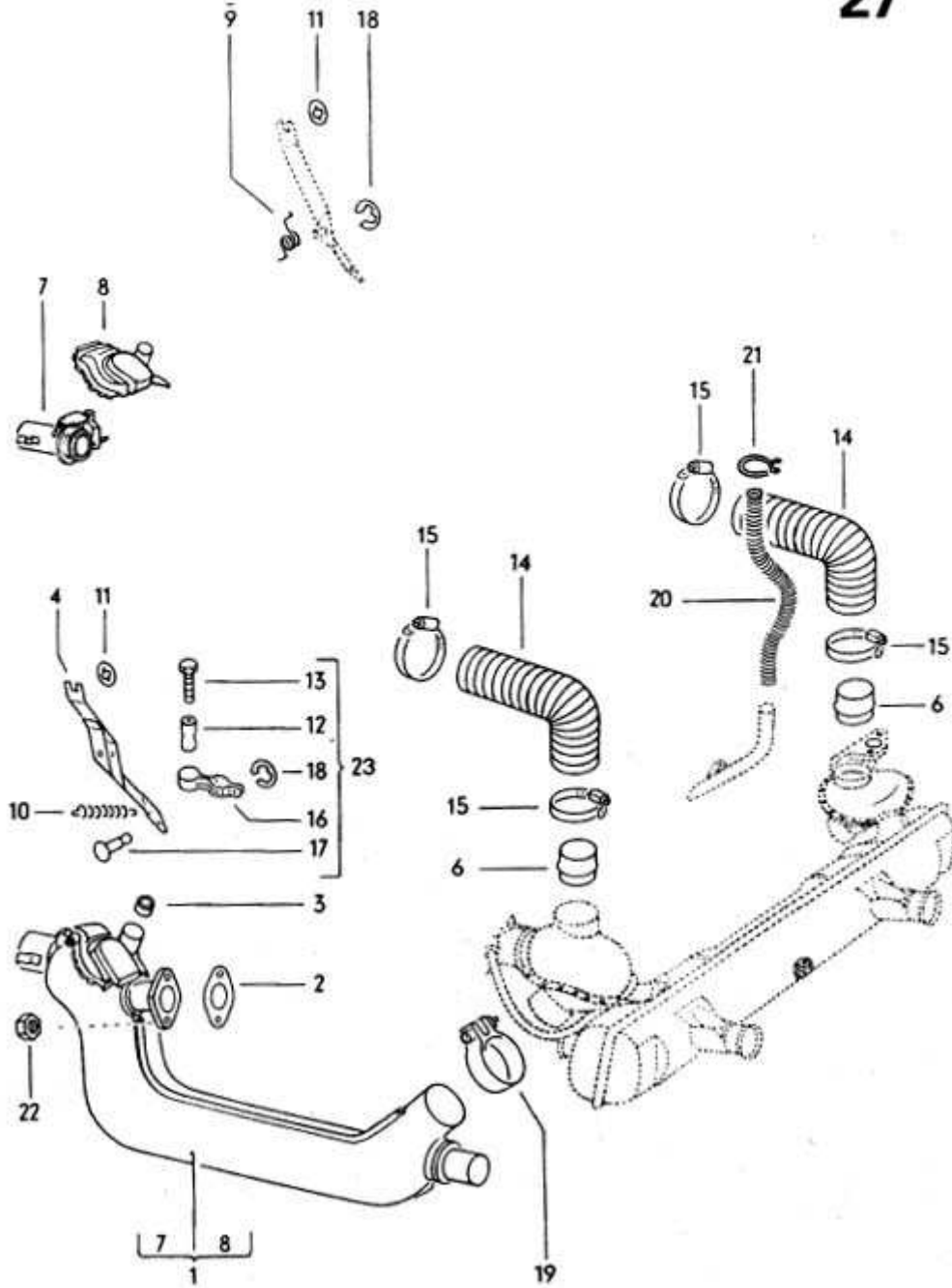


[26-10 Exhaust System, Catalyst, Fuel Injection Engine \(incl. StickShift\)-Eksoz Sistemi, Katalizator, Yakıt Enjektörü](#)



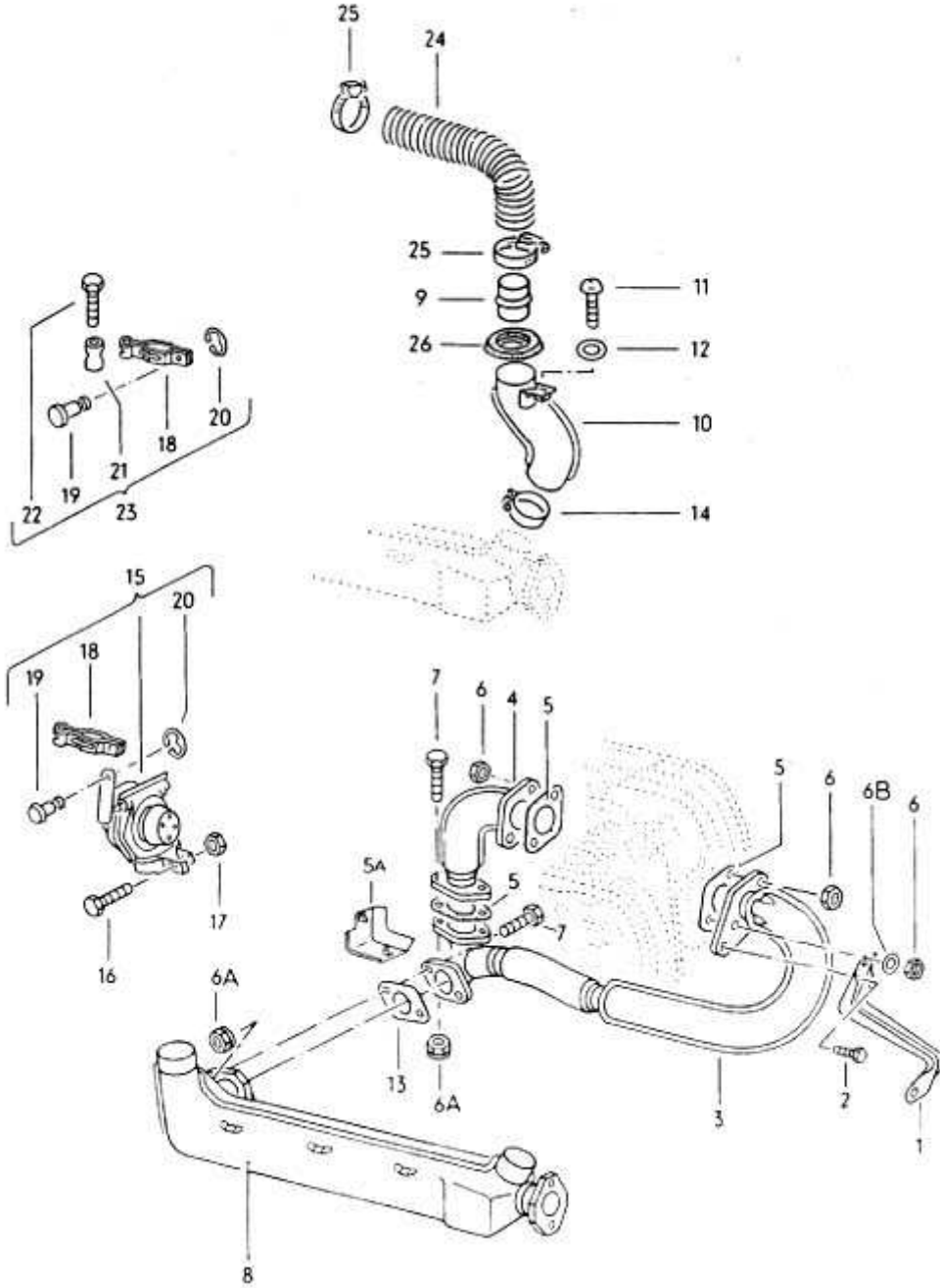
27 – Heater-Isıtma Sistemi

27

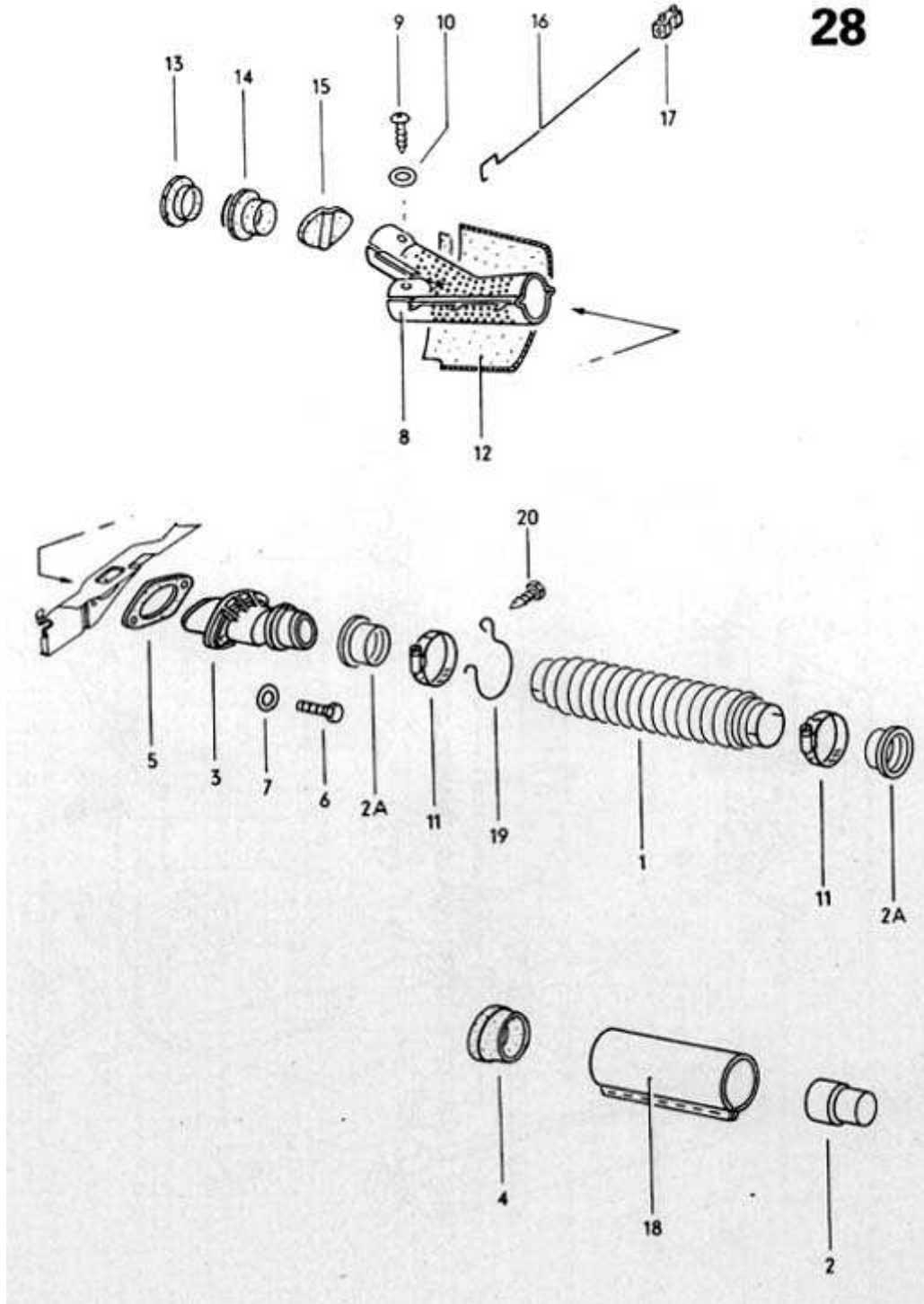


[27-10 Heater \(incl. StickShift\)-Isıtma Sistemi](#)

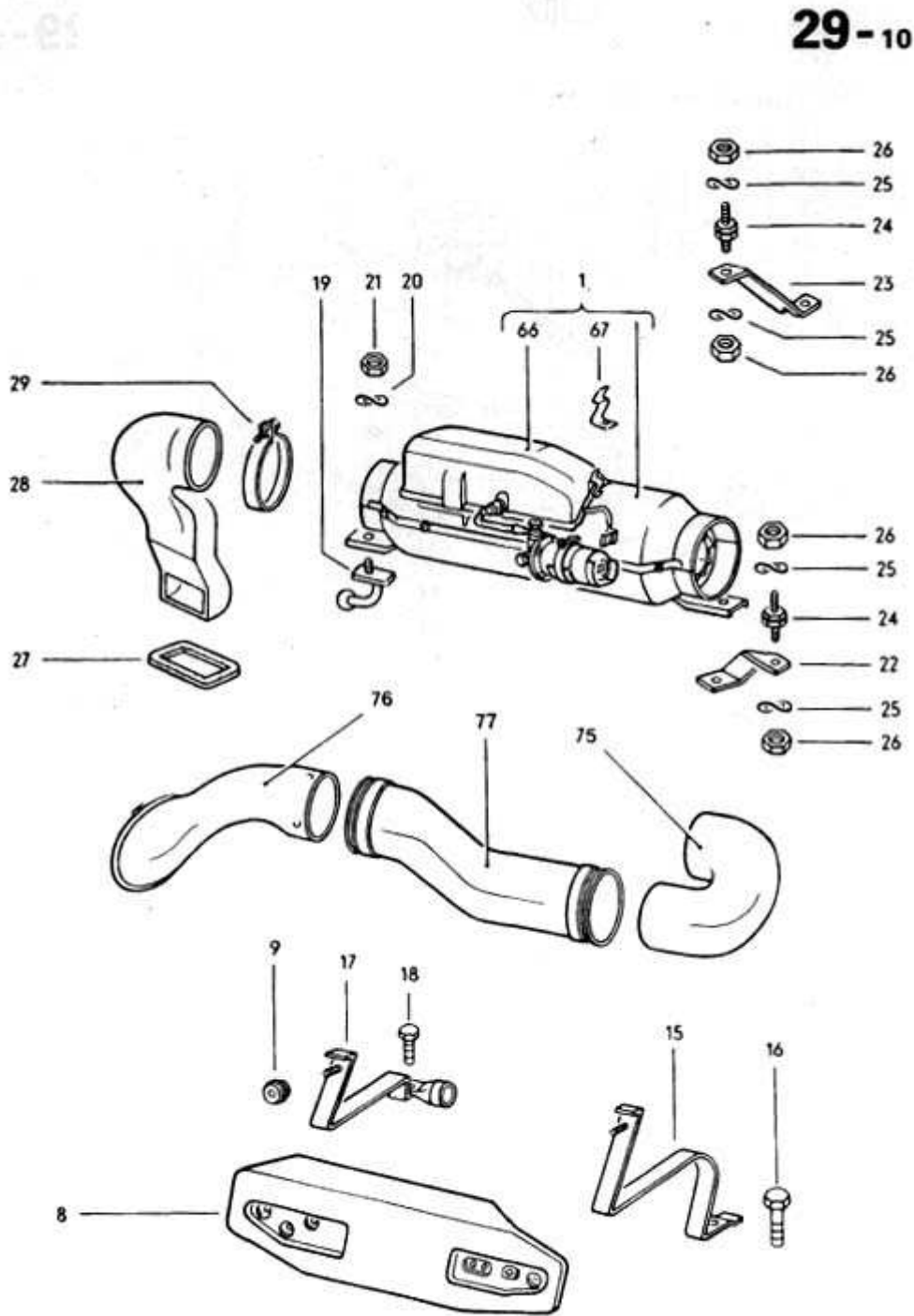
27-10



[28 - Warm Air Vent- Hava Isıtma Deliği](#)



[.29-10 Stationary Heater, Heater Channel \(Type Eberspaecher\)-Sabit ısıtıcı, Isıtma Kanalları](#)

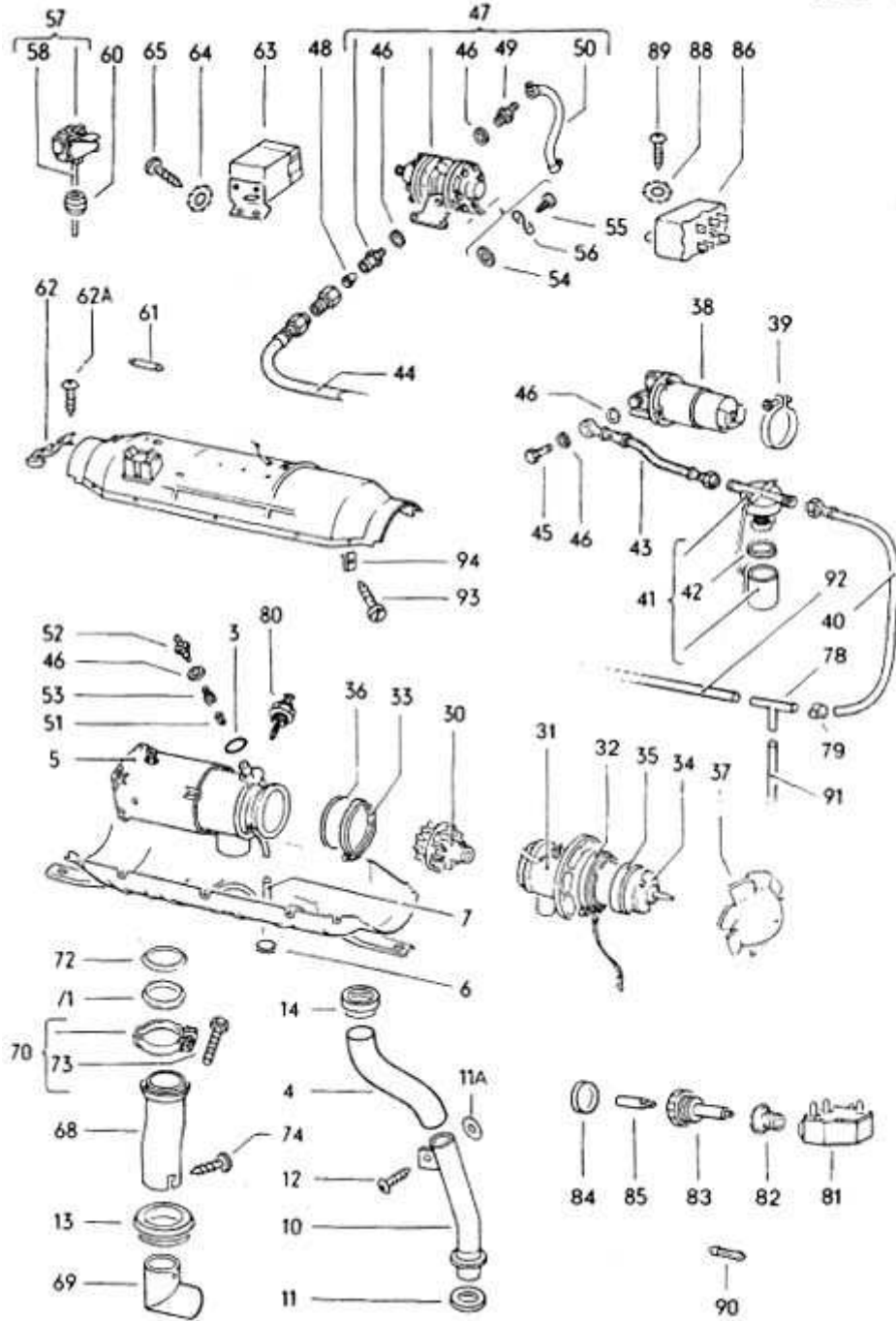


1302 / 1303 3 73

032 029100 08/70

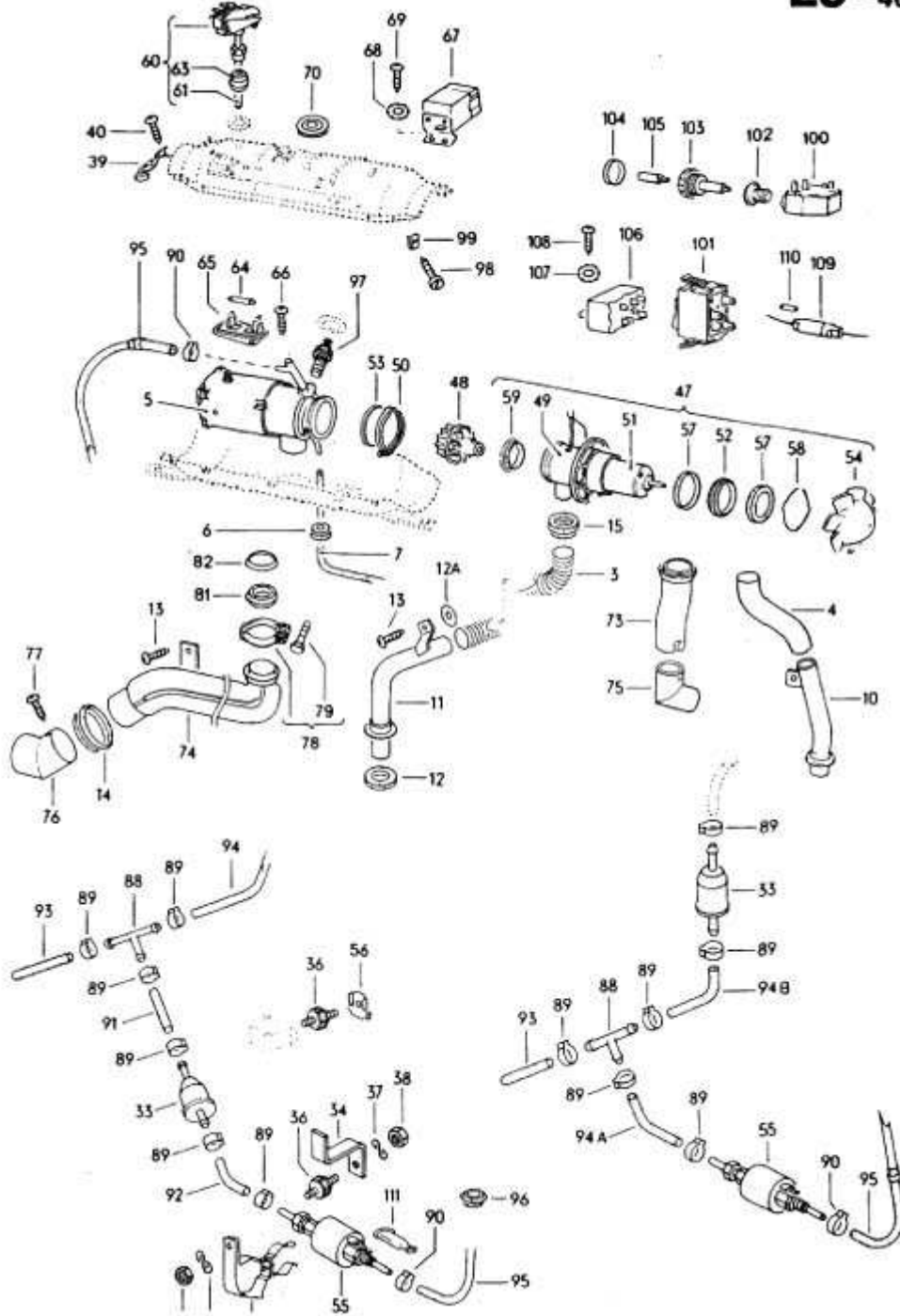
29-20 Stationary Heater (Type Eberspaecher)- Sabit Isıtıcı

29-20



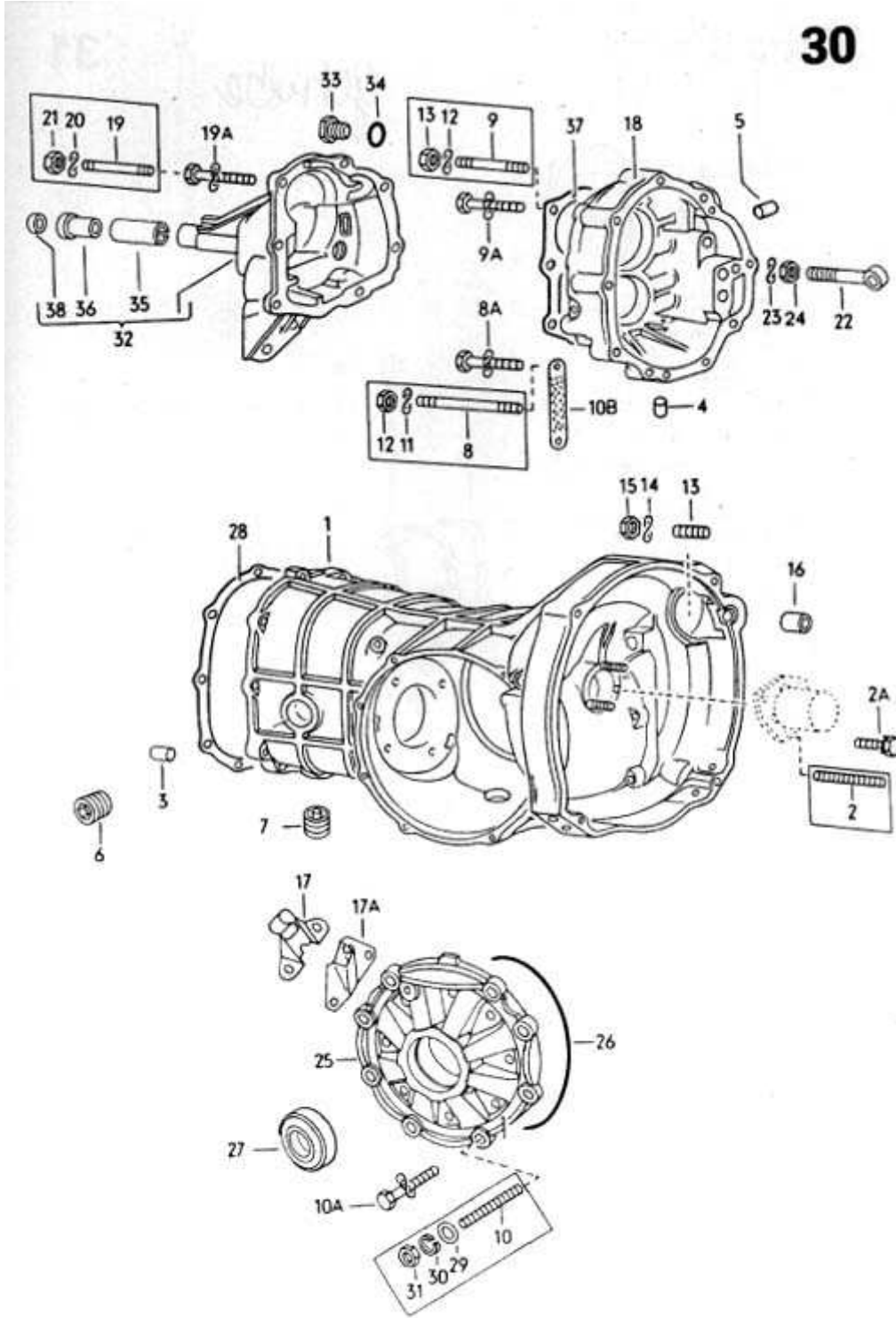
[29-40 Stationary Heater \(Type Eberspaecher\)-Sabit Isıtıcı](#)

29-40



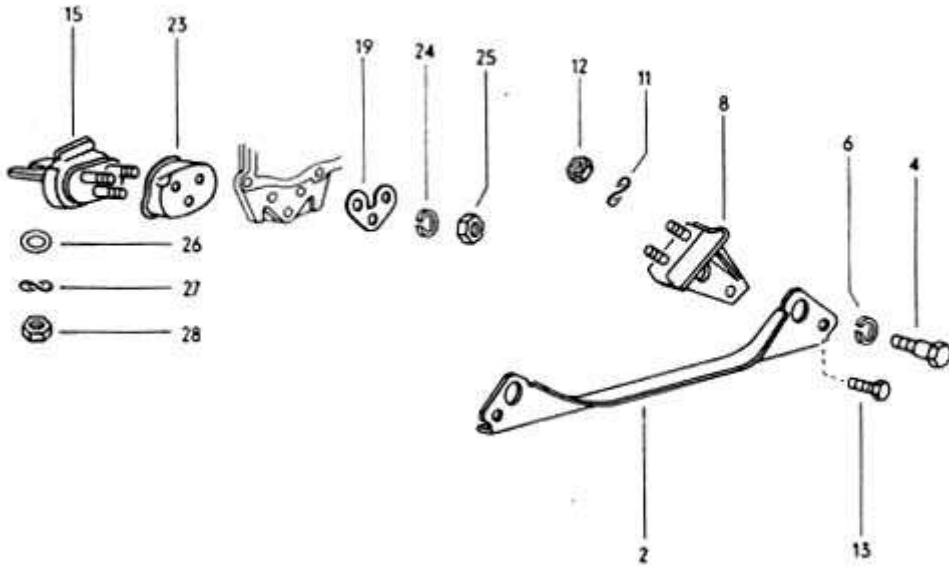
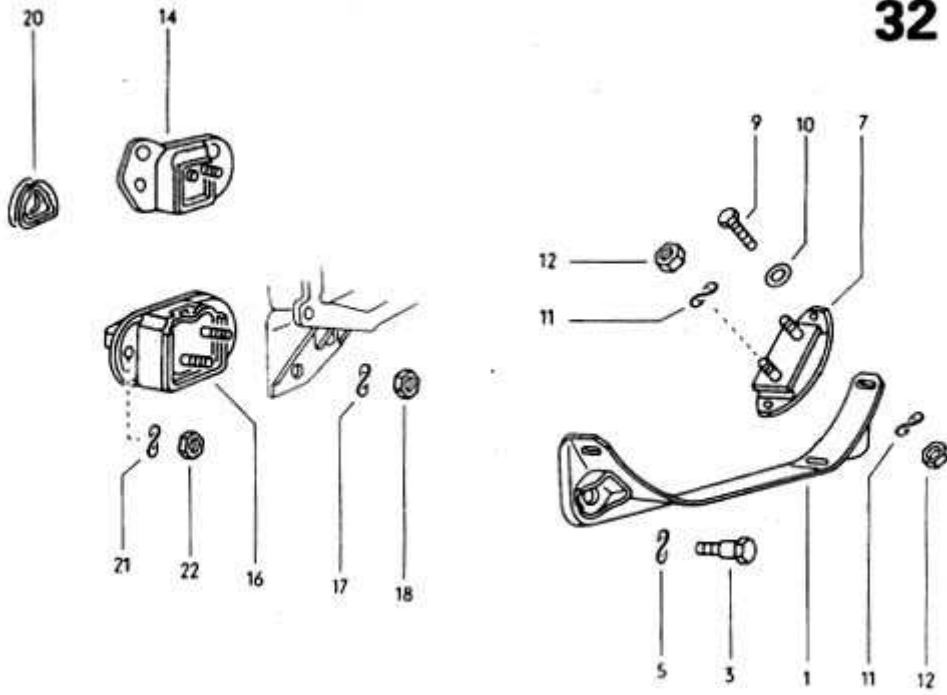
Main Group 3:
Transmission- Vites

[30 - Transmission Case-Transmisyon Koruma](#)



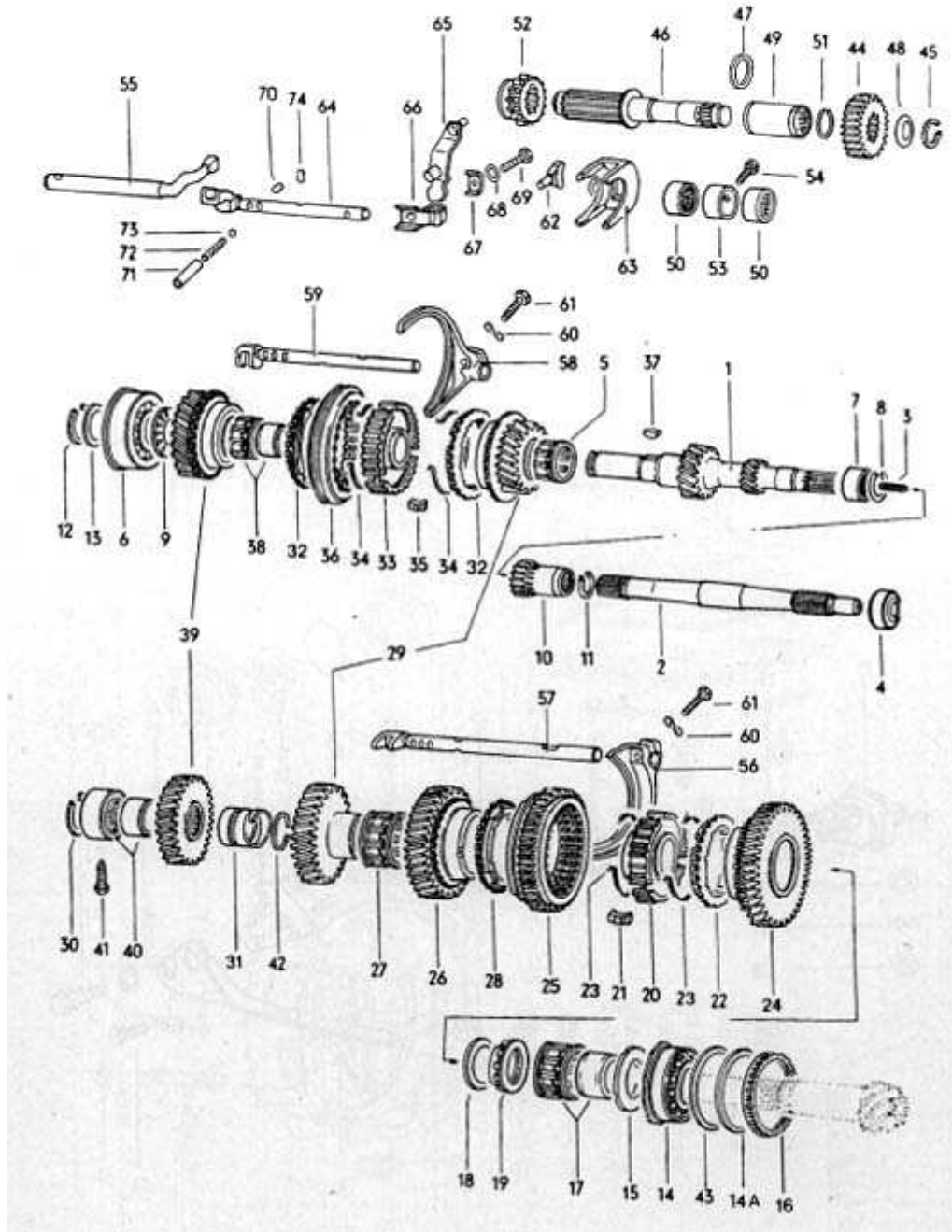
032 030000 08/70

[32 - Transmission Securing Parts-Transmisyon Tahvil Parçaları](#)

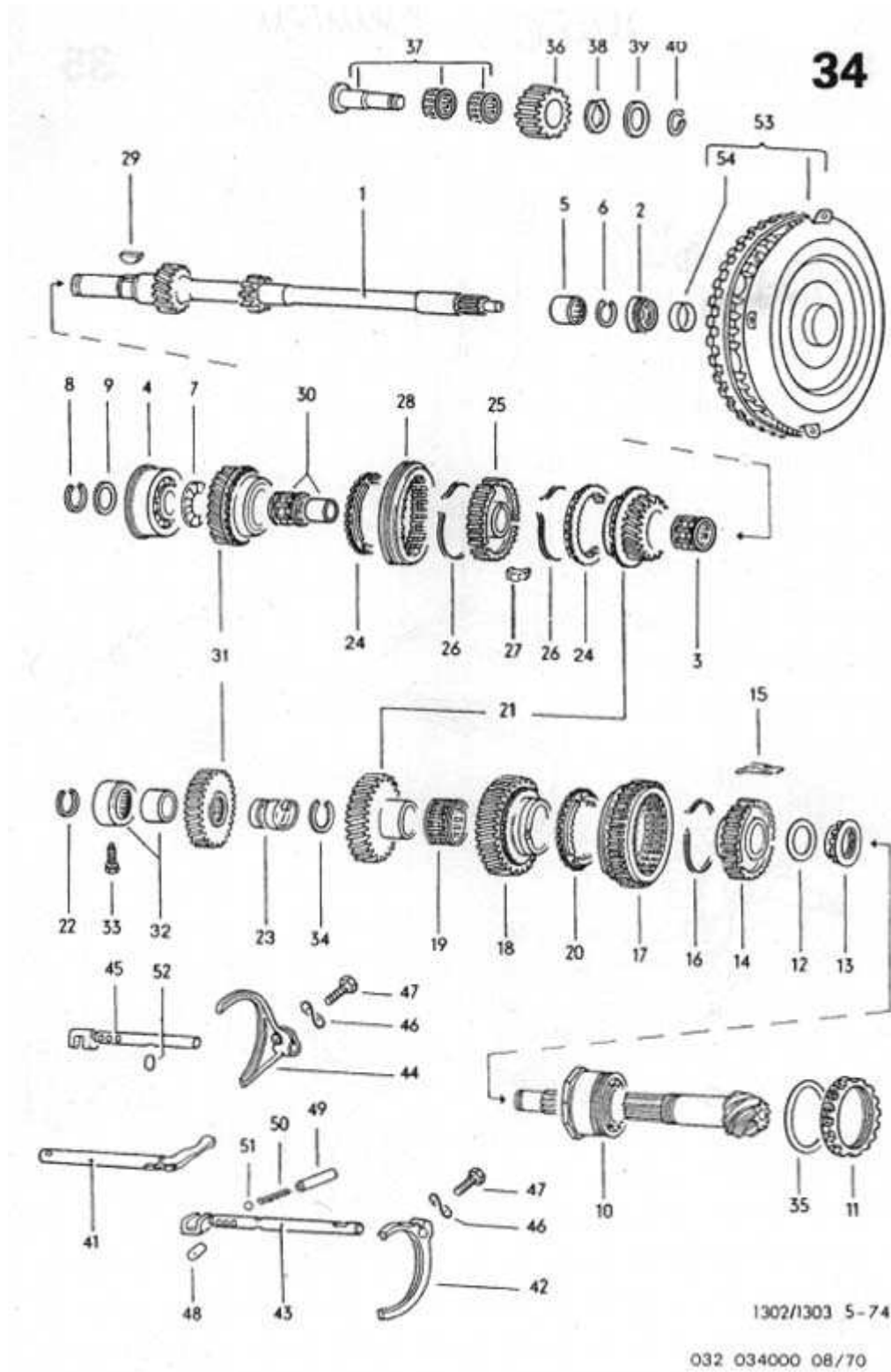


[33 - Gears and Shafts-Vites Dişlileri ve Mili](#)

33



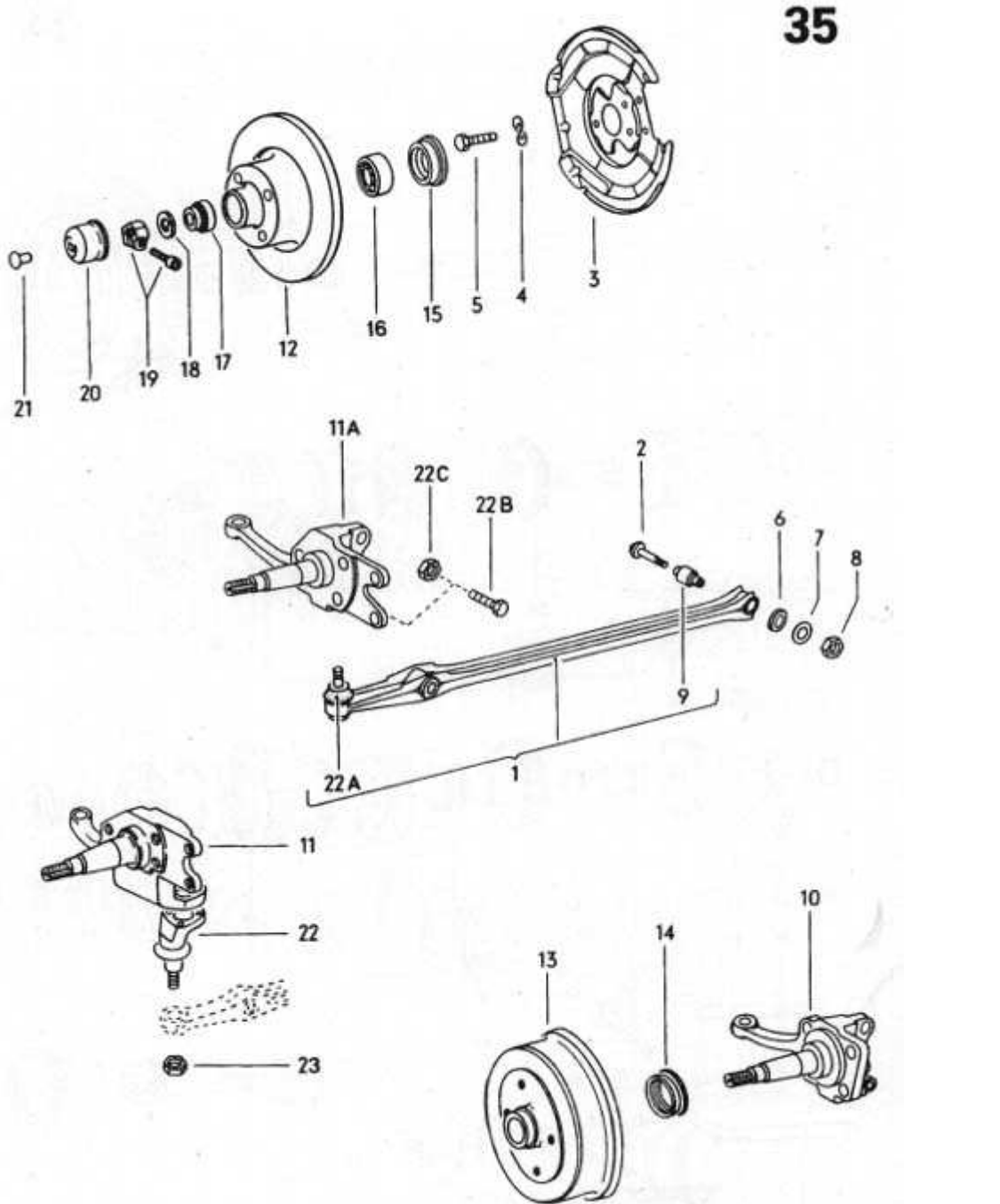
34 - Gears and Shafts, Converter (StickShift)-Vites Dişlileri ve Dönüştürücü



Main Group 4:

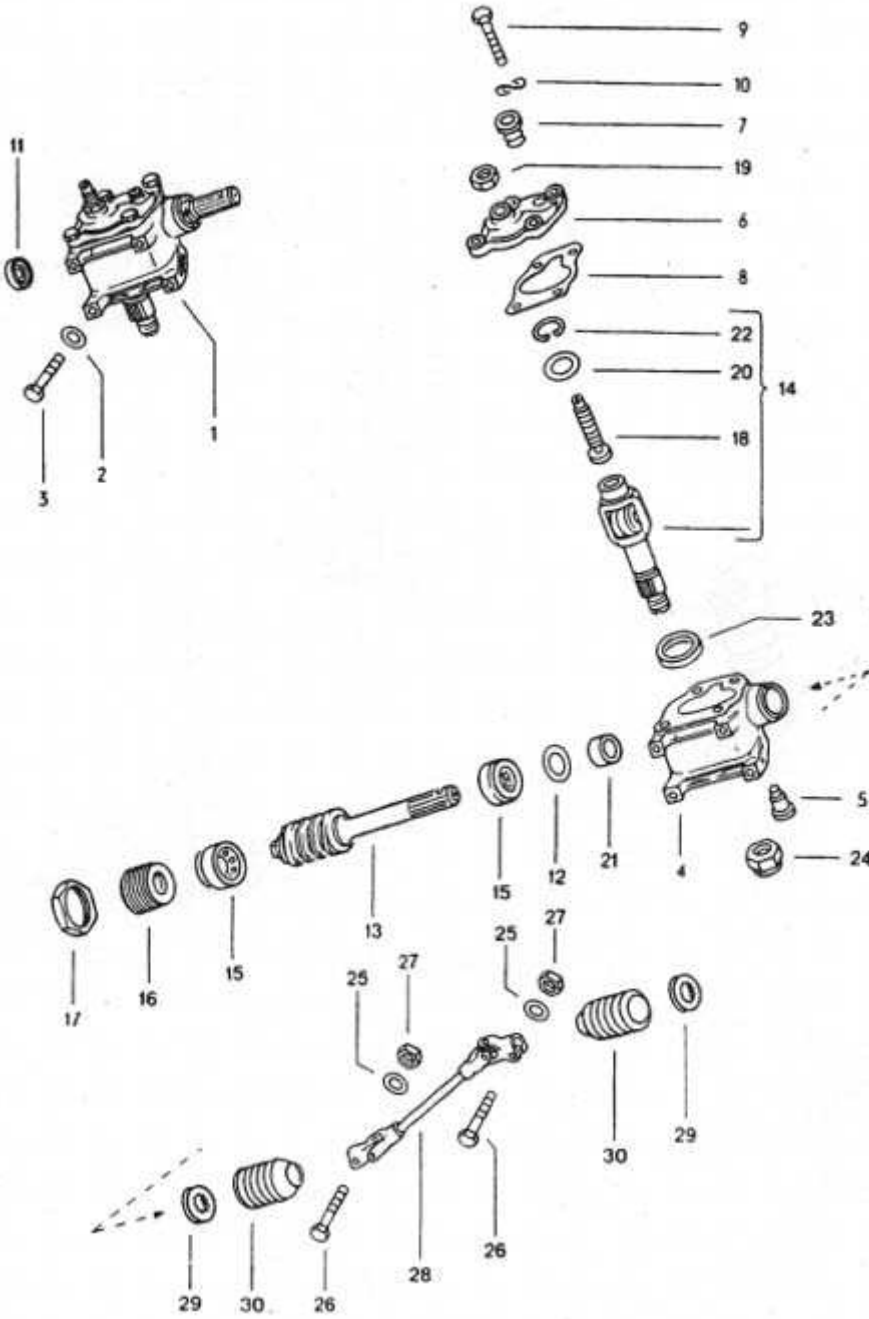
Front Axle, Steering-Ön Aks,
Yönlendirme

[35 - Track Control Arm, Brake Drum, Brake Disc- Tekerlek Aralığı Kontrol Kolu, Fren kampanası, Fren Diski](#)

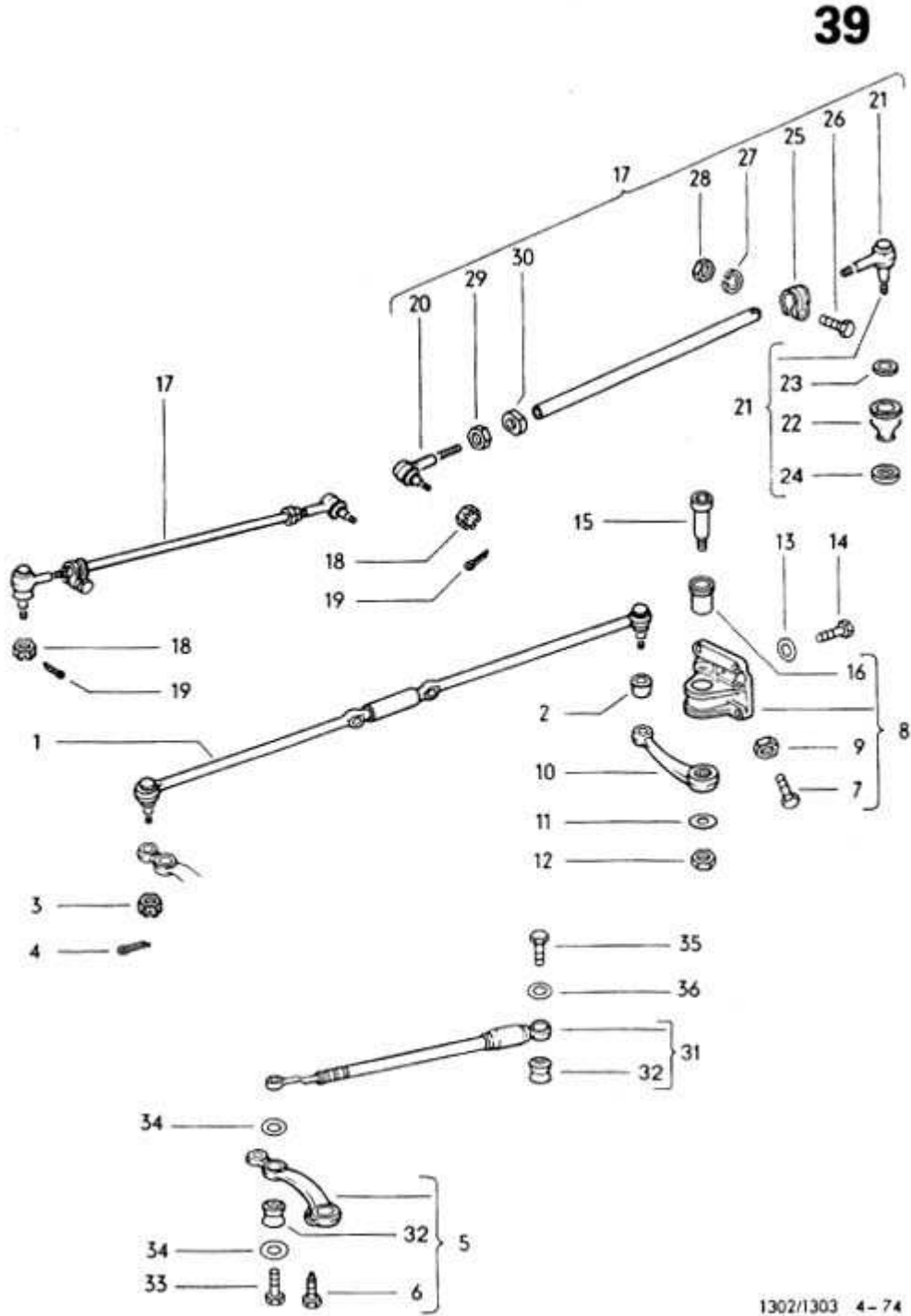


[37 - Steering Gear, Drive Shaft-Direksiyon Dişlisi, Direksiyon Mili](#)

37



[39 - Tie Rod, Steering Idler Arm, Steering Damper-Bağlantı Rotu, Ara Çark Kolu, Direksiyon Amartisörü](#)



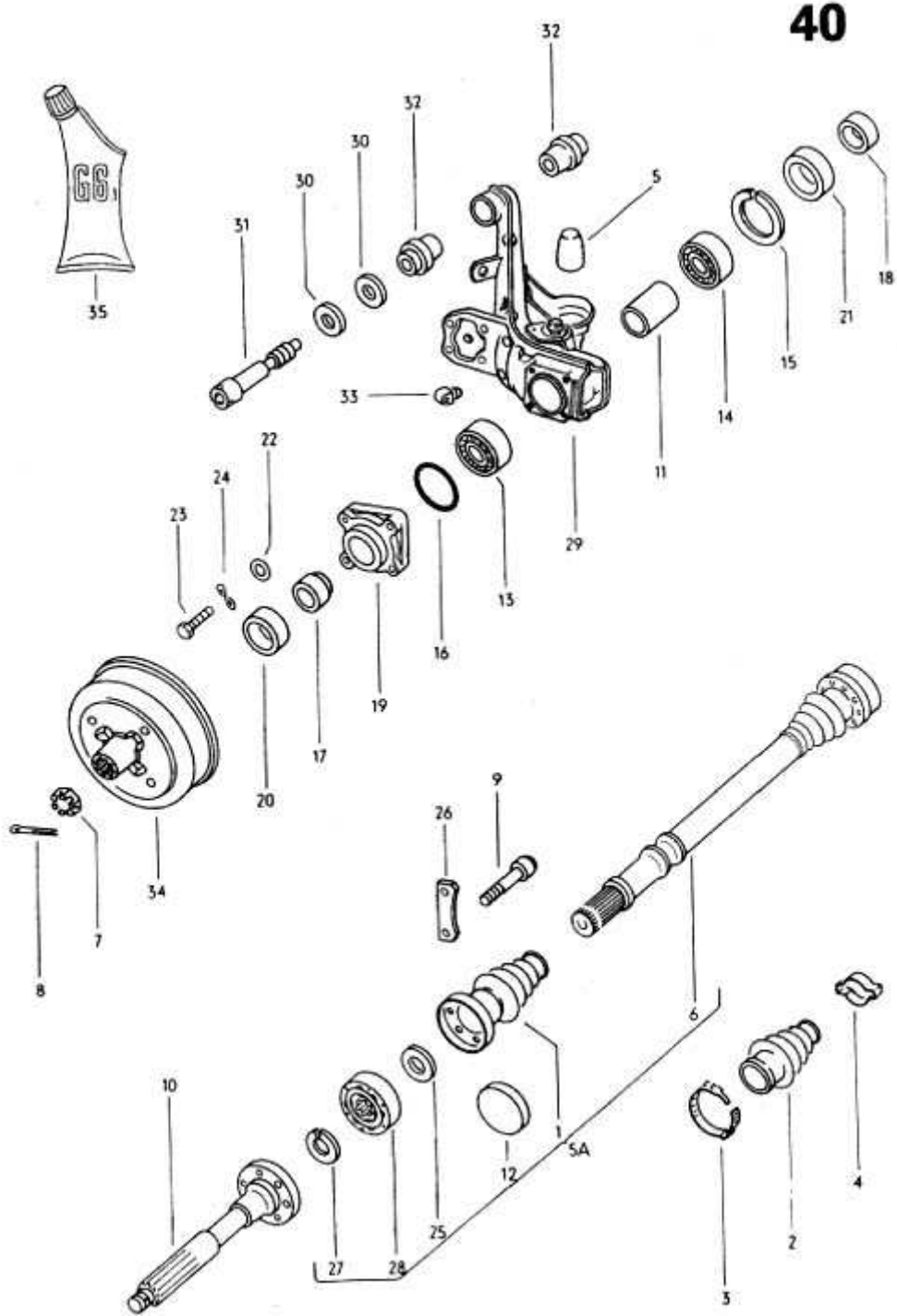
1302/1303 4-74

032 039000 08/70

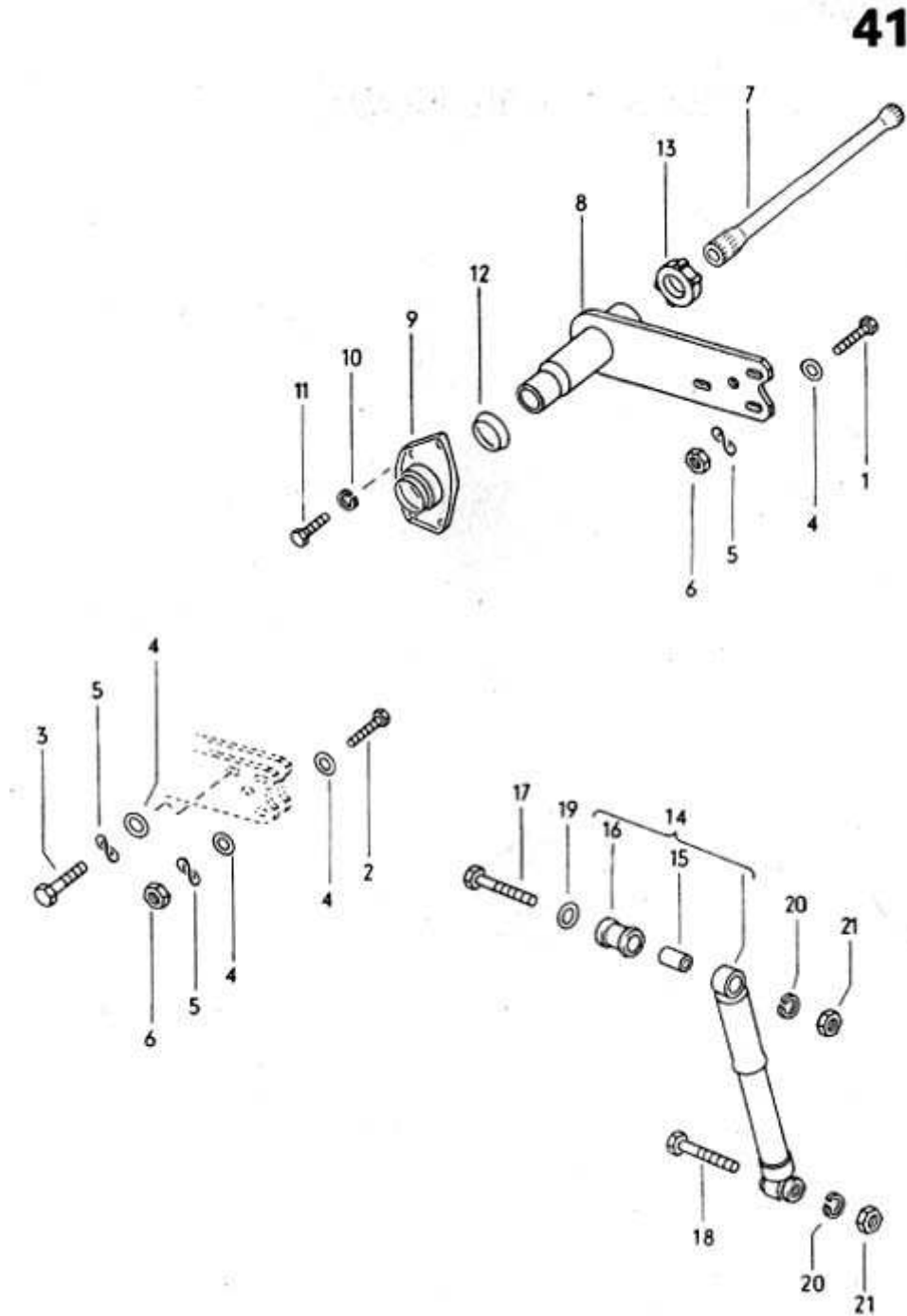
Main Group 5:

Rear Axle-Arka Aks

[40 - Double Joint Axle-Çift Mafsallı Aks](#)

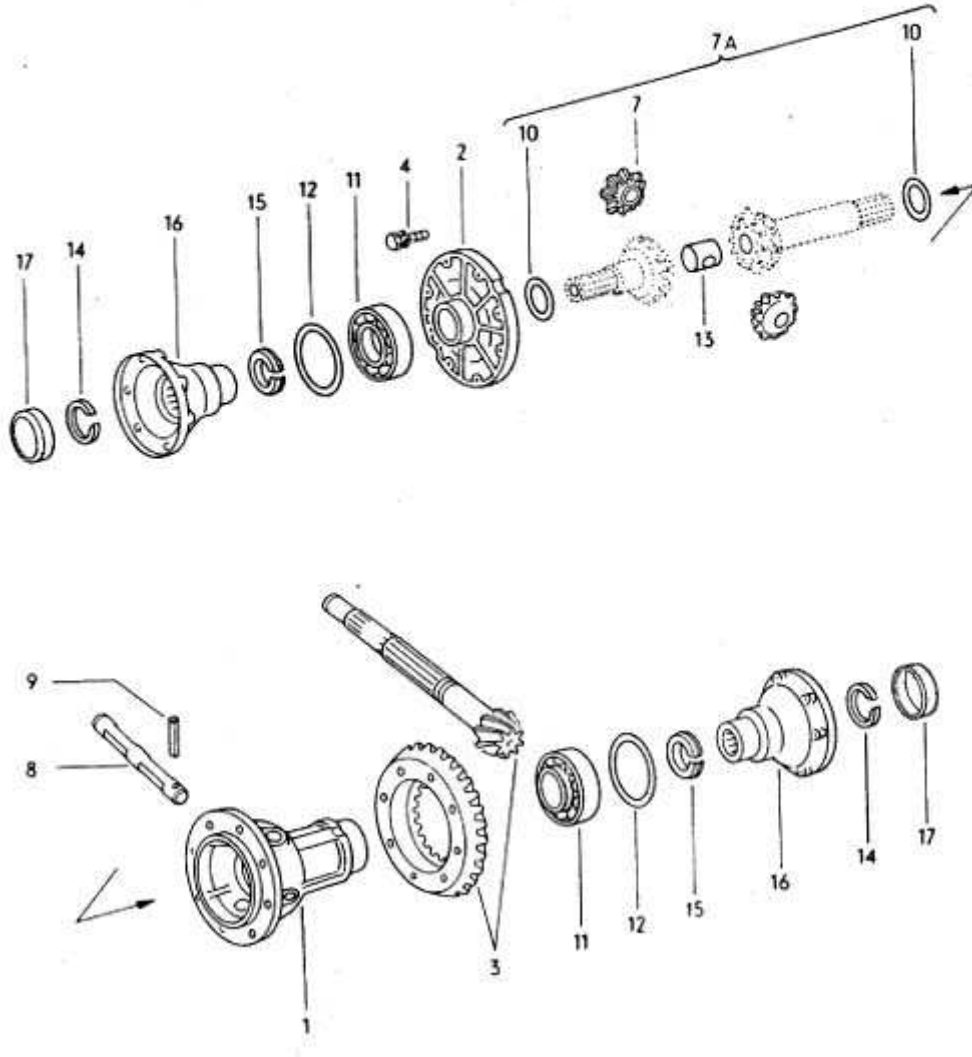


[41 - Suspension Shock Absorber-Süspansiyon, Amartisör](#)



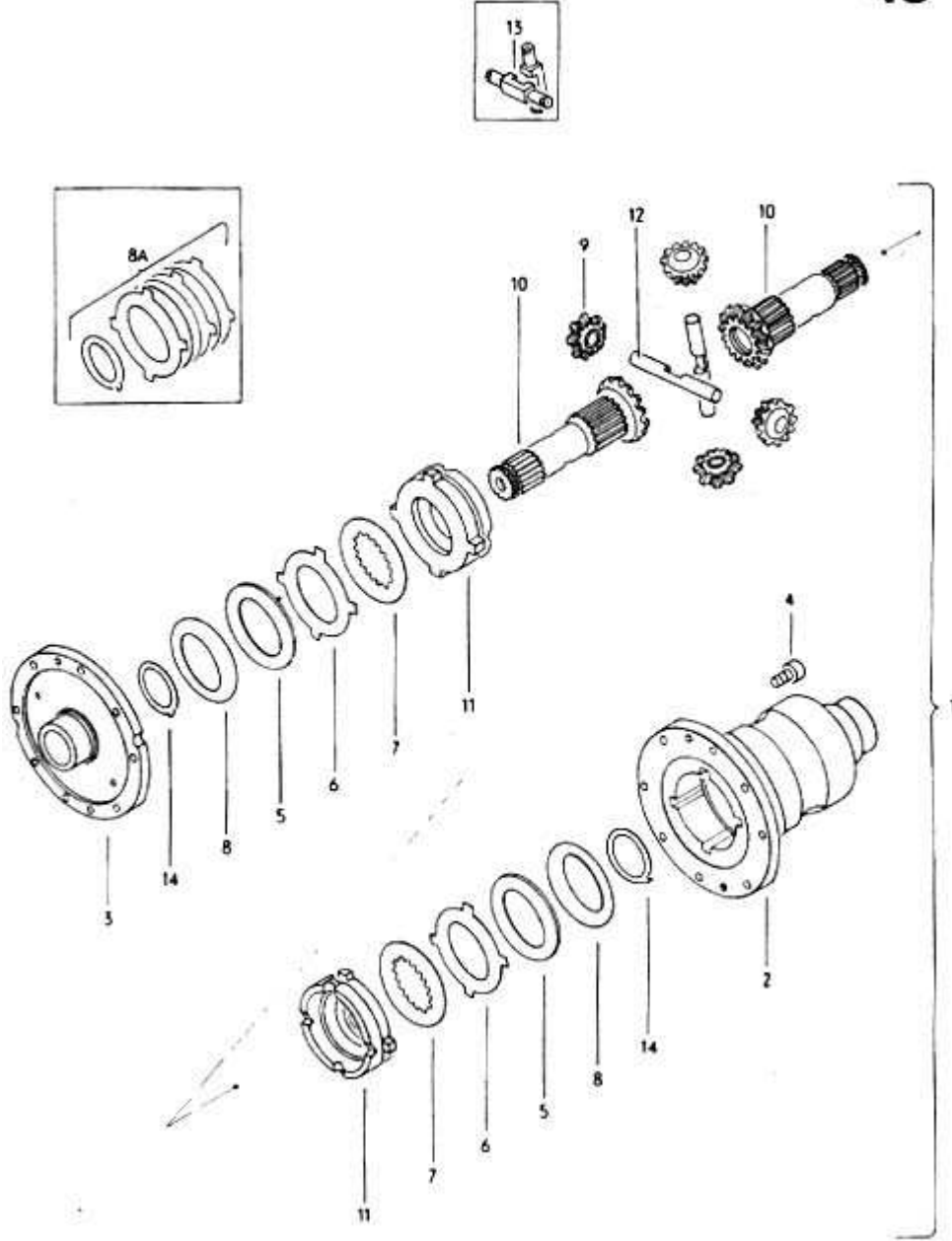
[42 – Differential-Defransiyel](#)

42



[43 - Limited Slip Differential-Kilitli Defrasiyel](#)

43

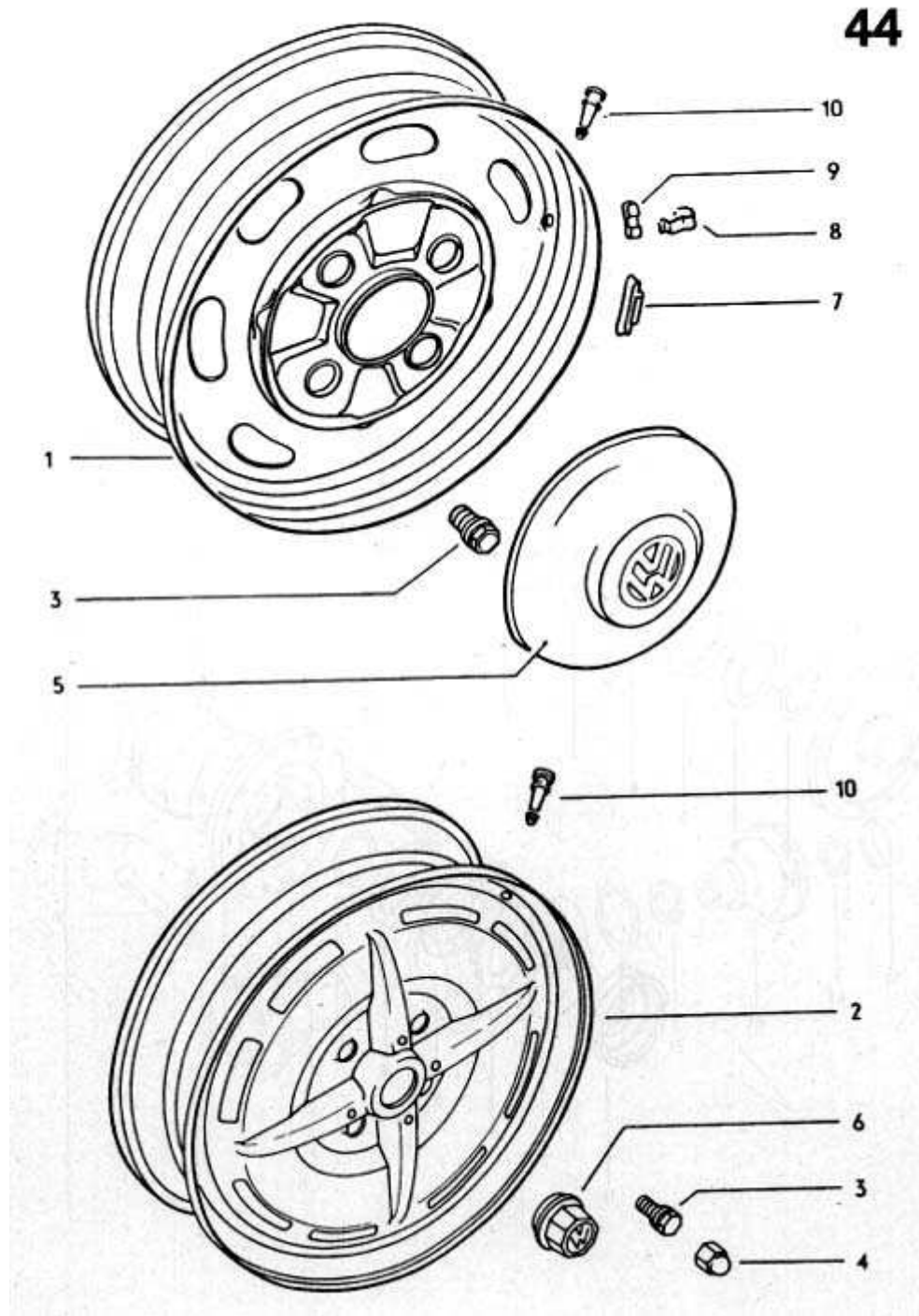


Main Group 6:

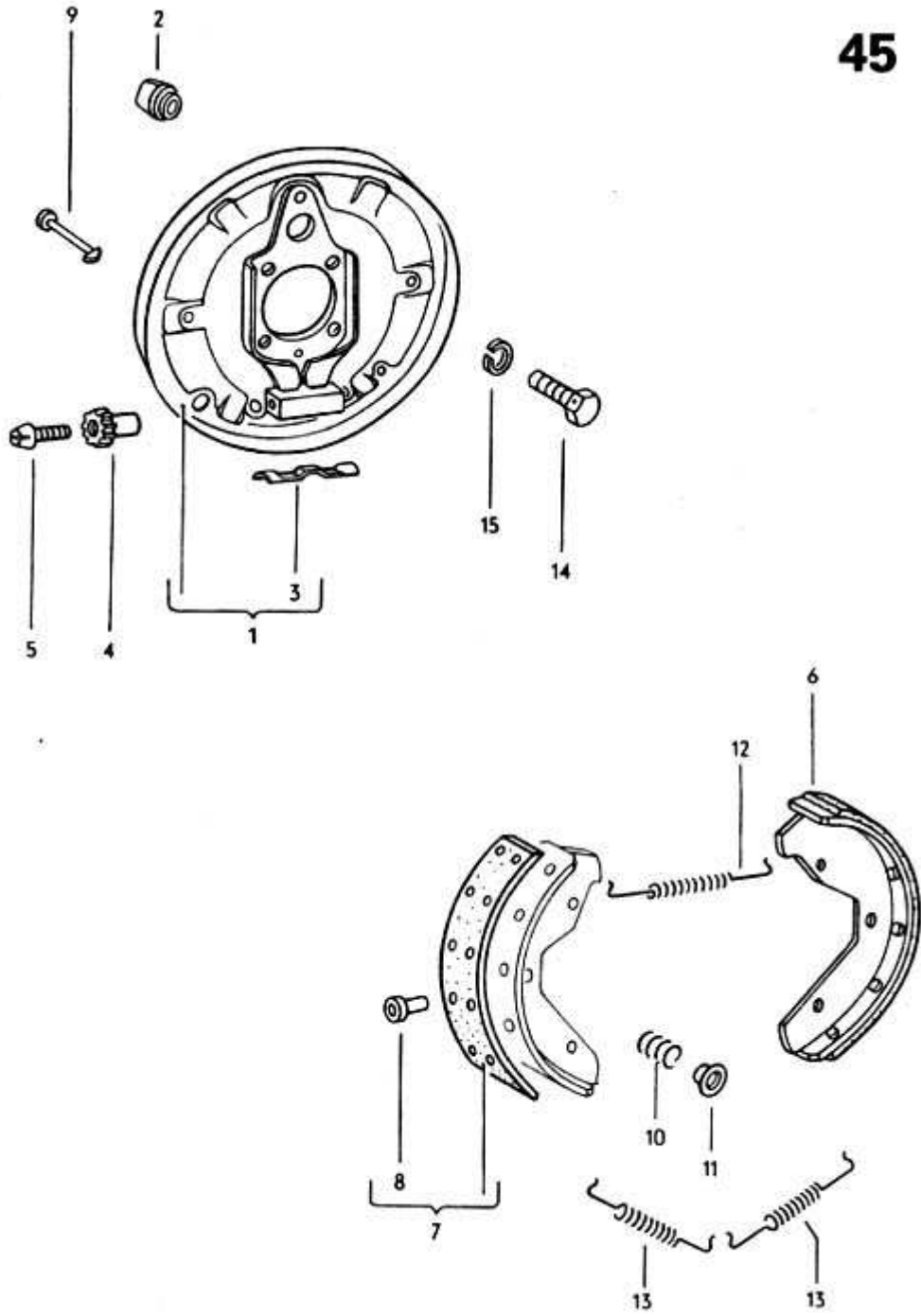
Road Wheels, Brakes-

Tekerlekler ve Frenler

[44 - Wheel Discs and Wheel Caps-Jantlar,Kapaklar ve Bijonlar](#)

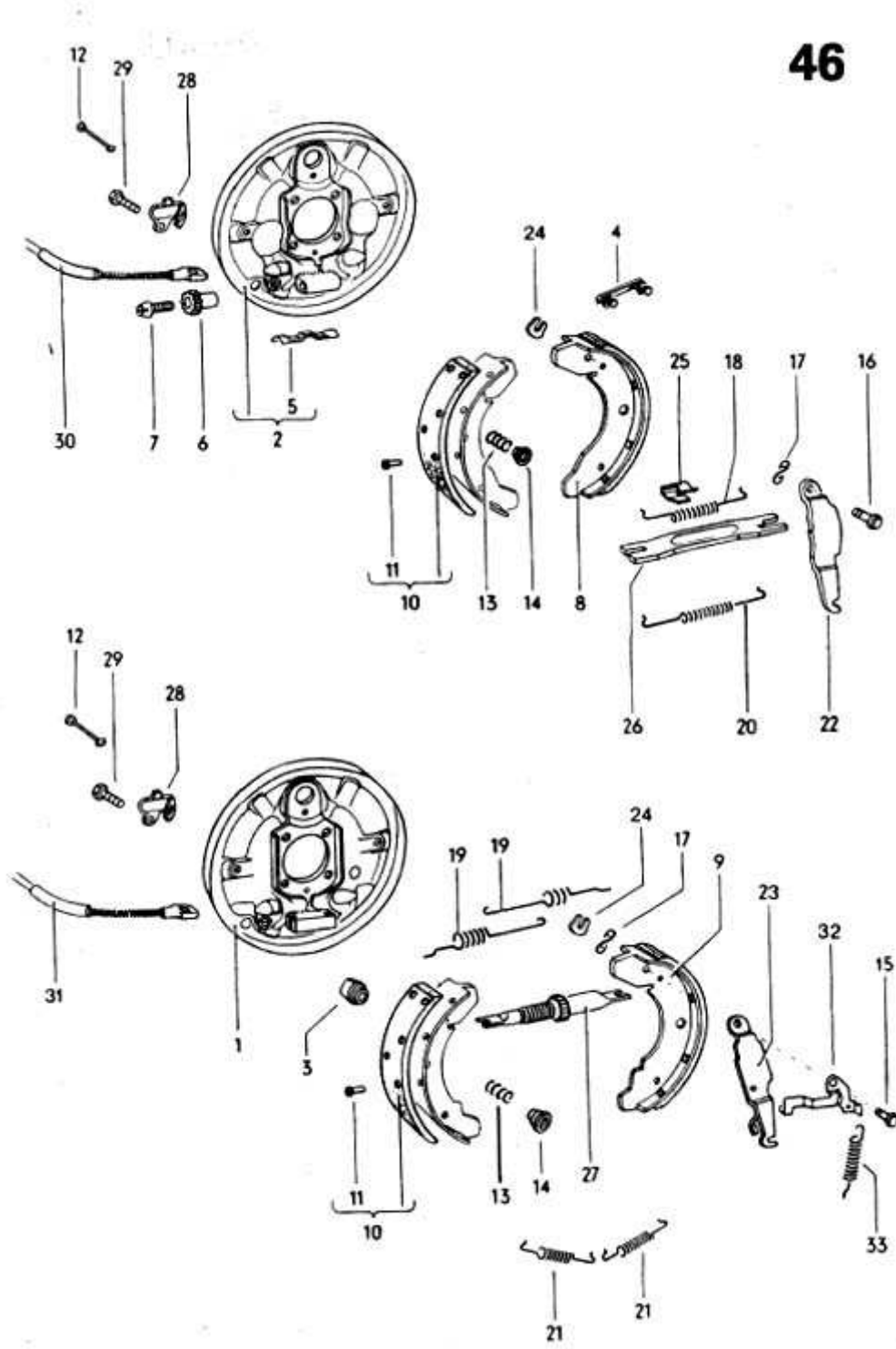


[45 - Front: Back Plate Brake Shoe with Lining-Ön: Fren Kampanası](#)



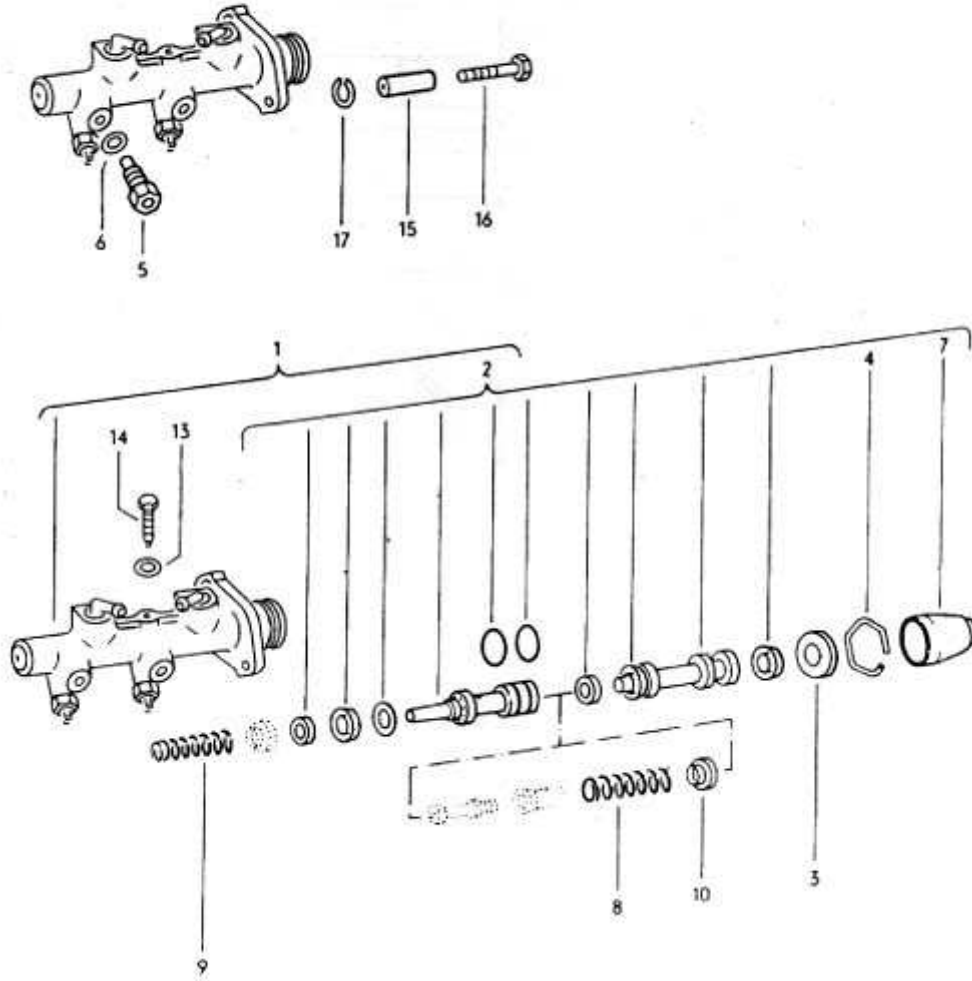
45

[46 - Rear: Back Plate Brake Shoe with Lining-Arka:Fren Kampanası](#)



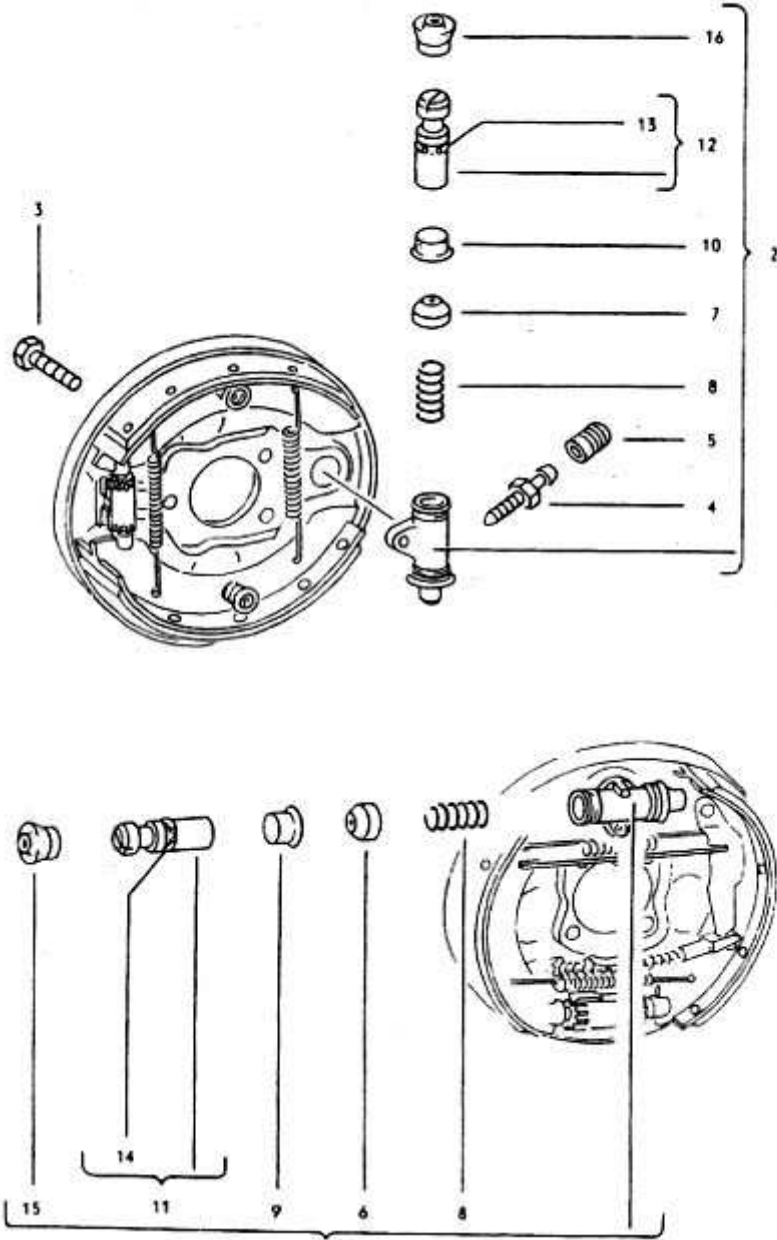
[47 - Brake Master Cylinder-Ana Fren Beyni](#)

47



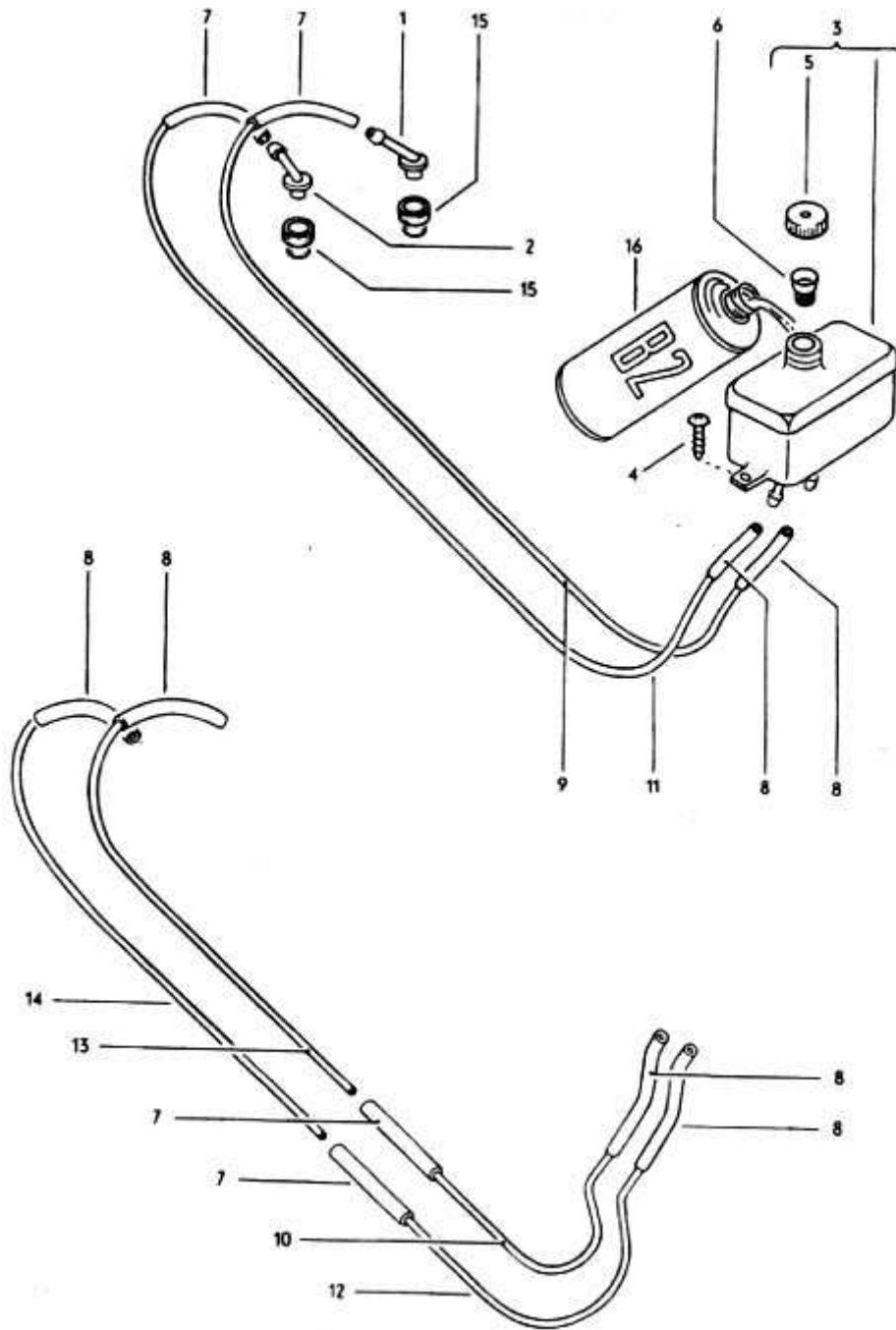
[48 - Wheel Brake Cylinder-Tekerlek Fren Kasnağı](#)

48



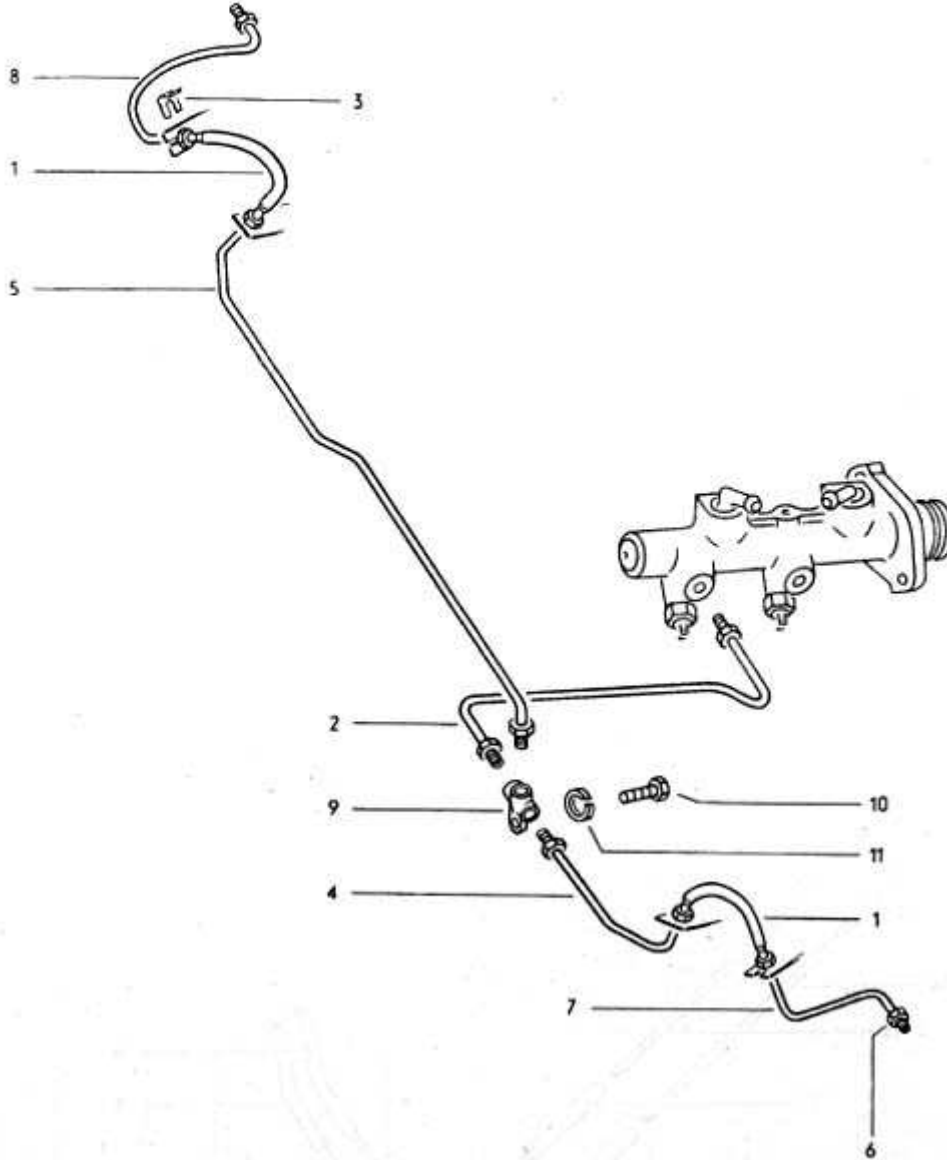
[49 - Reservoir Wiring Brake Master Cylinder-Fren Hidrolik Tankı](#)

49



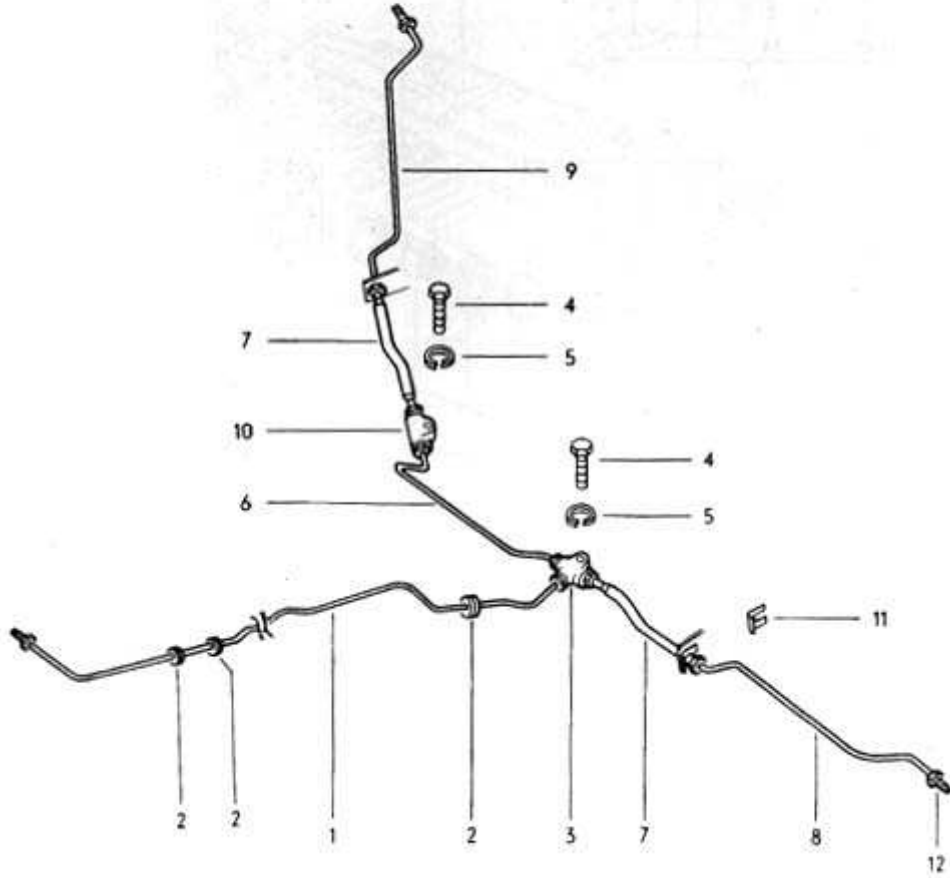
[50 - Front: Brake Line, Brake Hose-Ön Fren Hattı,Fren Hortumu](#)

50

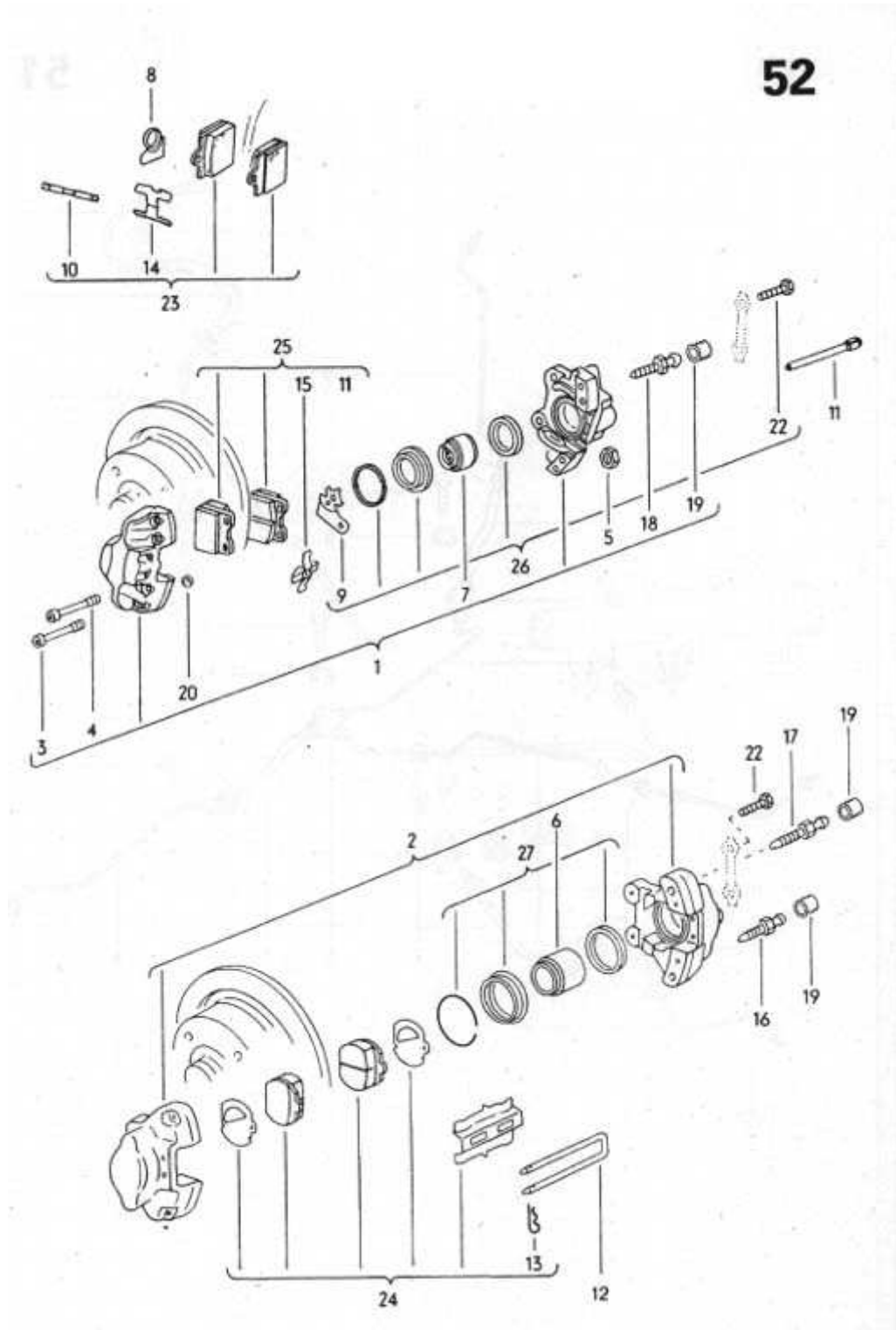


[51 - Rear: Brake Line, Brake Hose-Arka Fren Hattı,Fren Hortumu](#)

51



[52 - Disc Brakes-Disk Frenler](#)

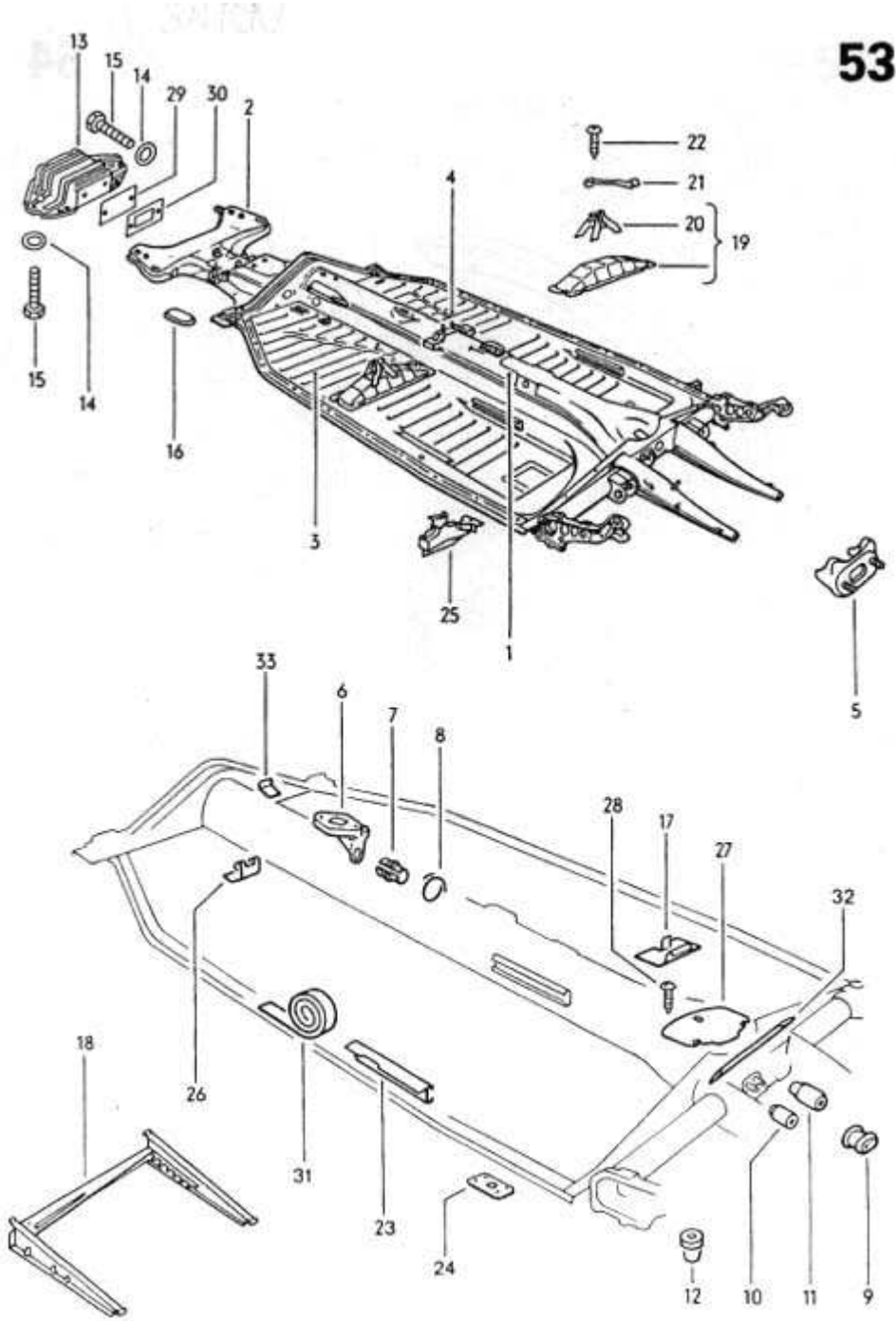


Main Group 7: Ana Grup 7

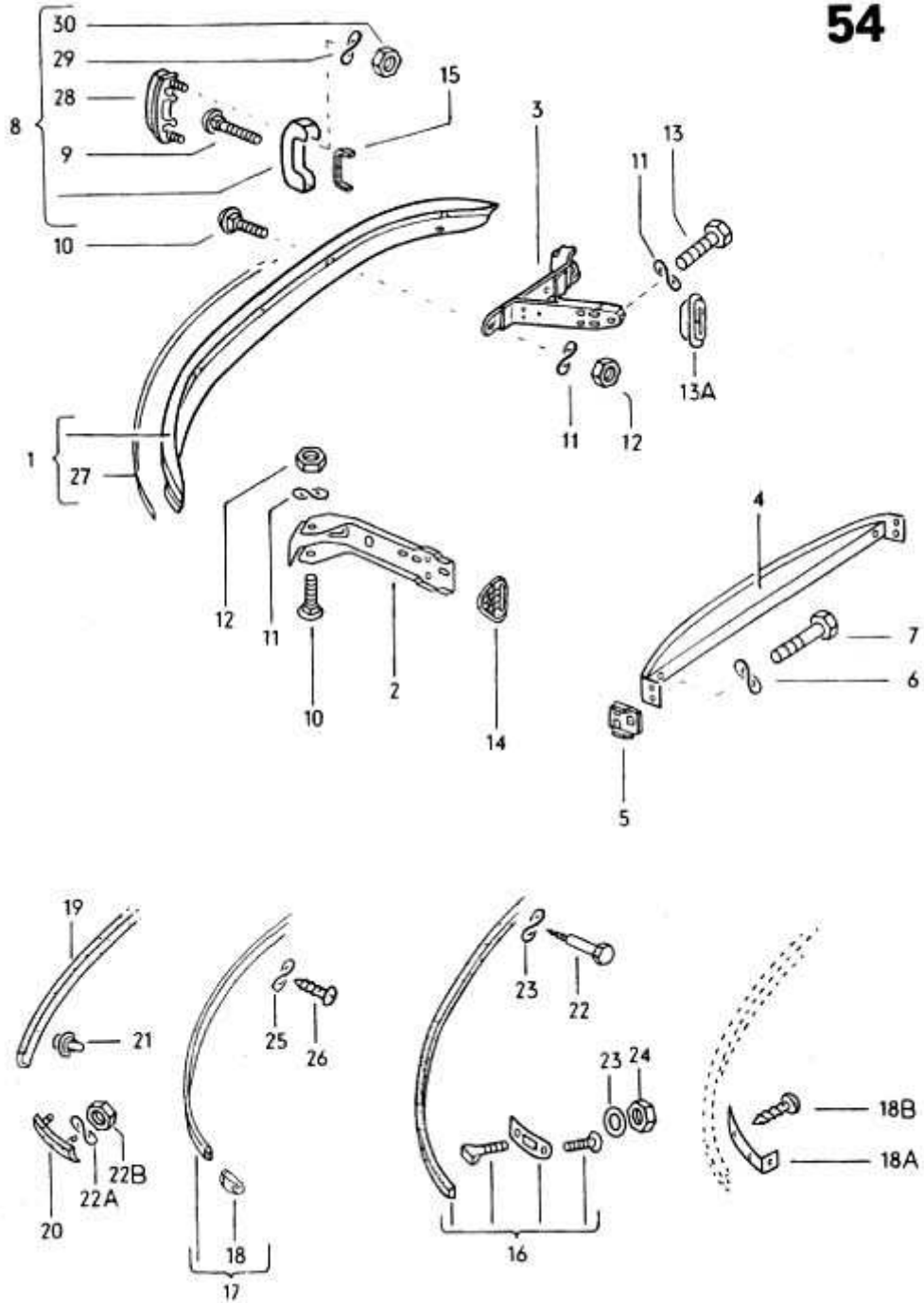
Hand Lever System,
Pedal Cluster

Kriko Sistemi ve Pedallar

53 - Frame, Frame Head, Floor Plates-Şasi,Şasi Başları,Taban Sacı

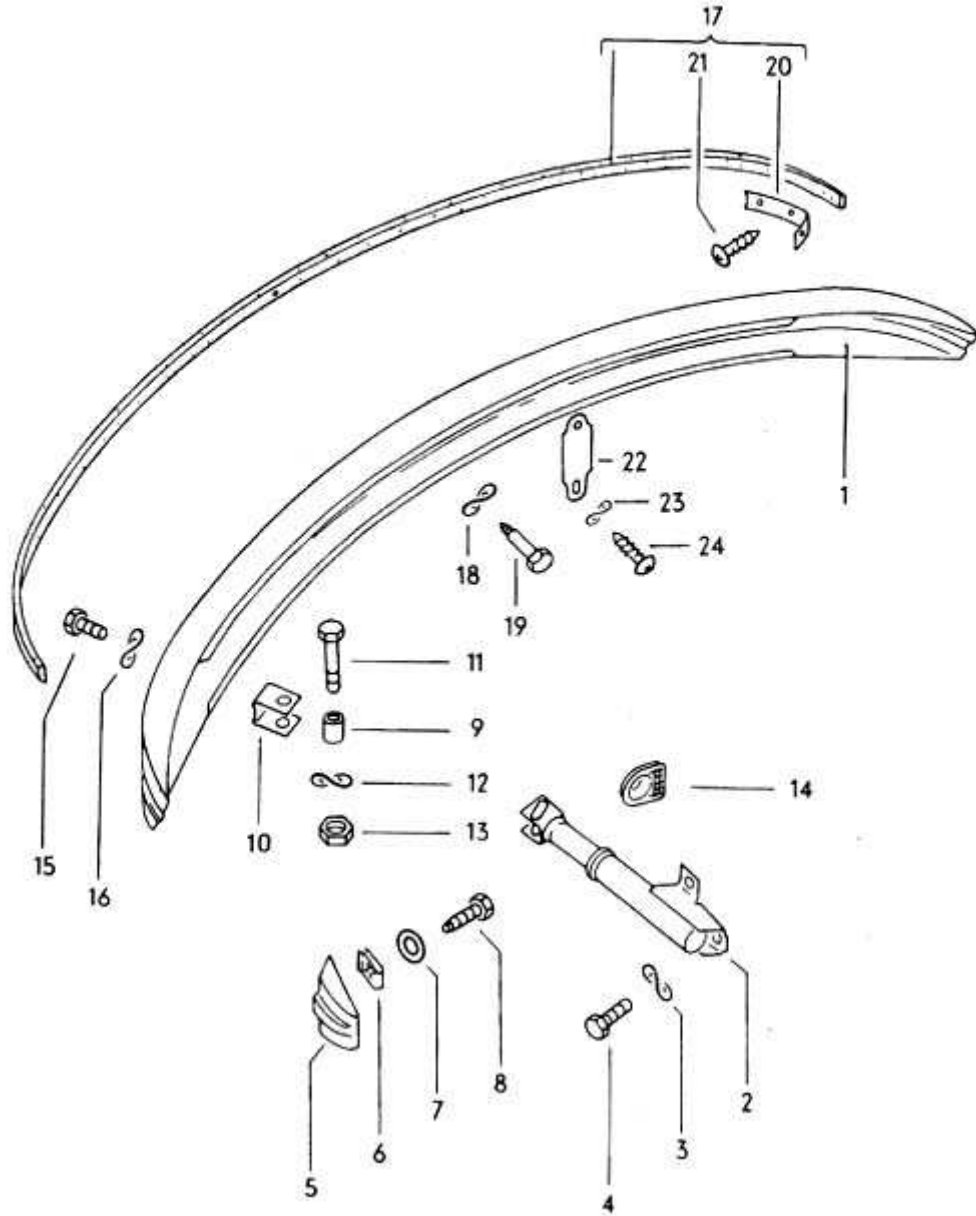


54 - Front: Bumper-Ön Tampon ve Bağlantıları

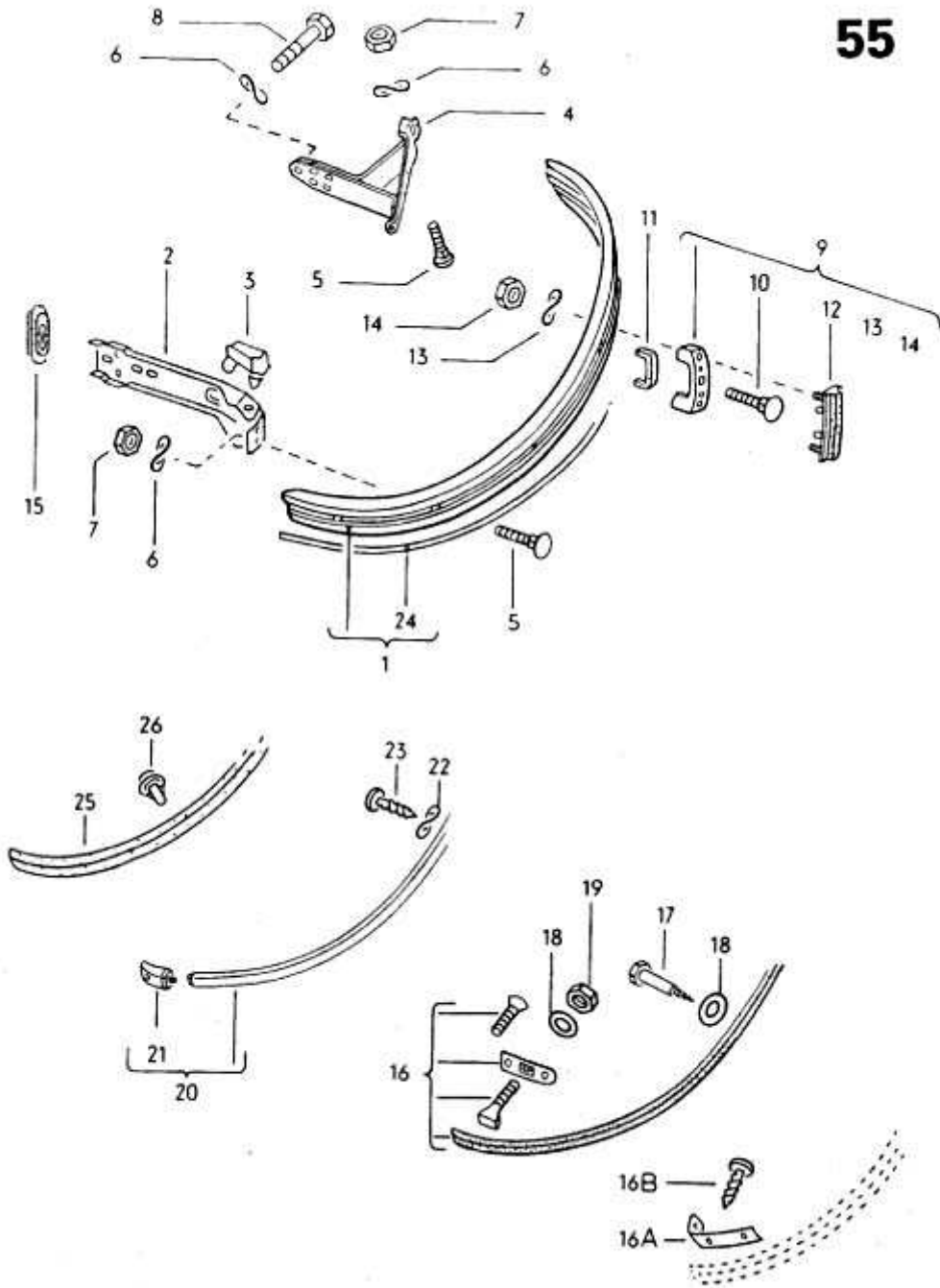


[54-10 - Front: Bumper, Buffer-Arka Tampon Ve bağlantıları](#)

54-10

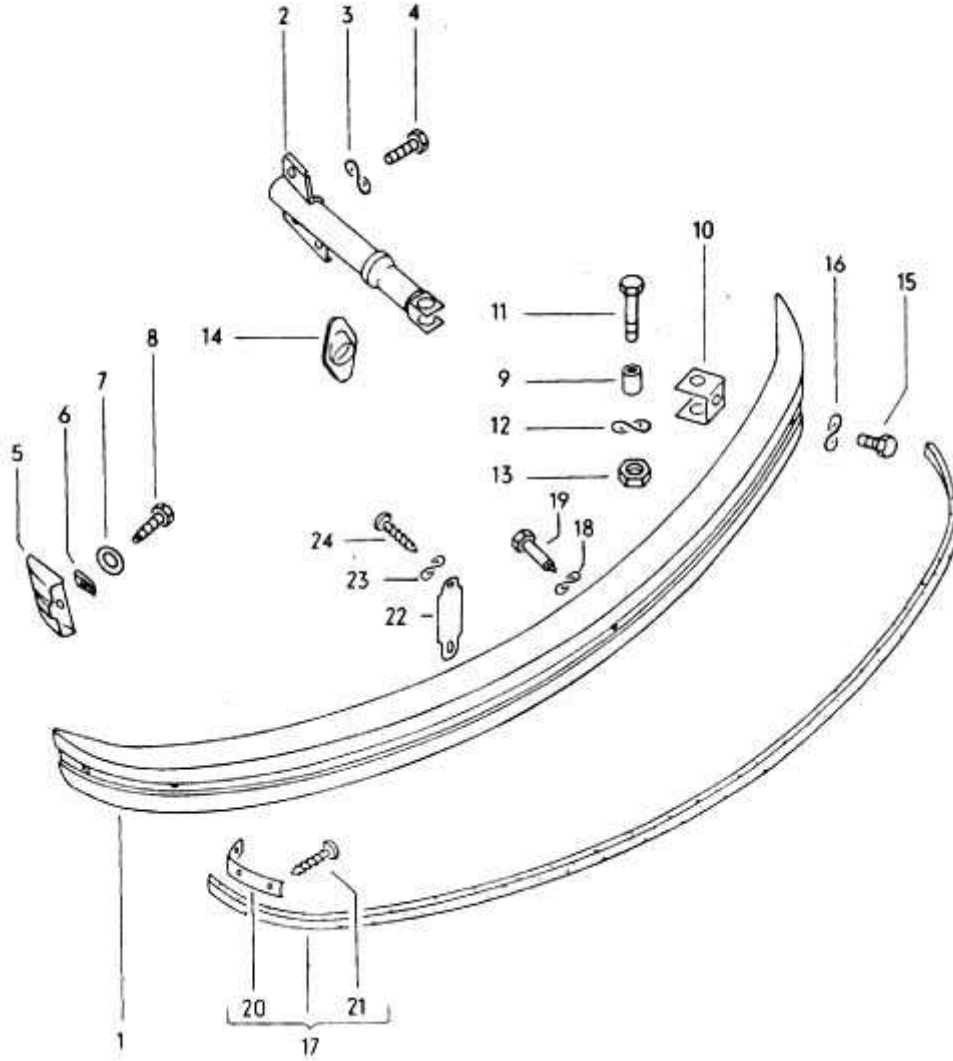


[55 - Rear: Bumper-Arka Tampon](#)

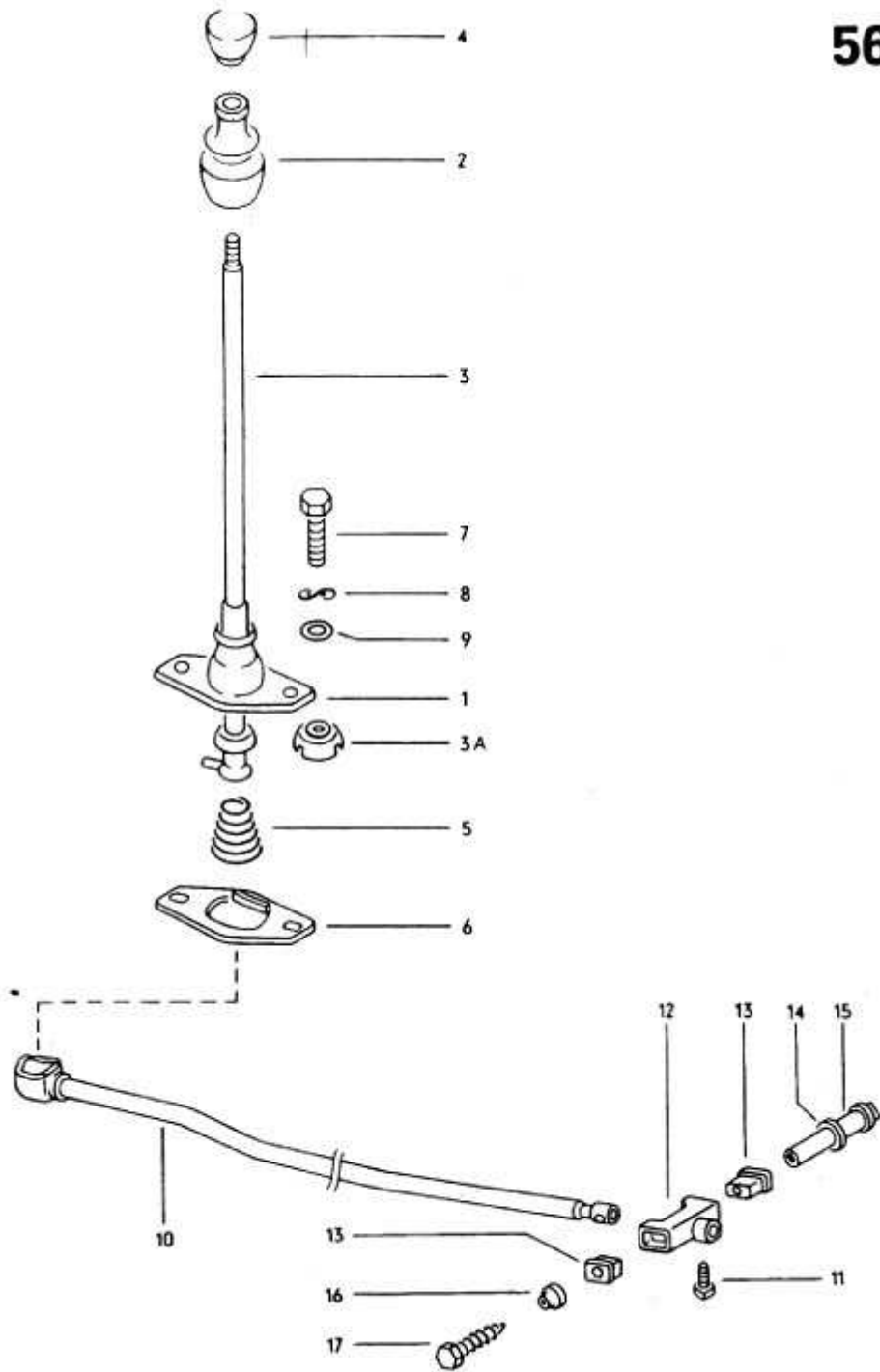


[55-10 - Rear: Bumper, Buffer-Arka Tampon](#)

55-10



56 - Shift Mechanism-Vites Mekanizması

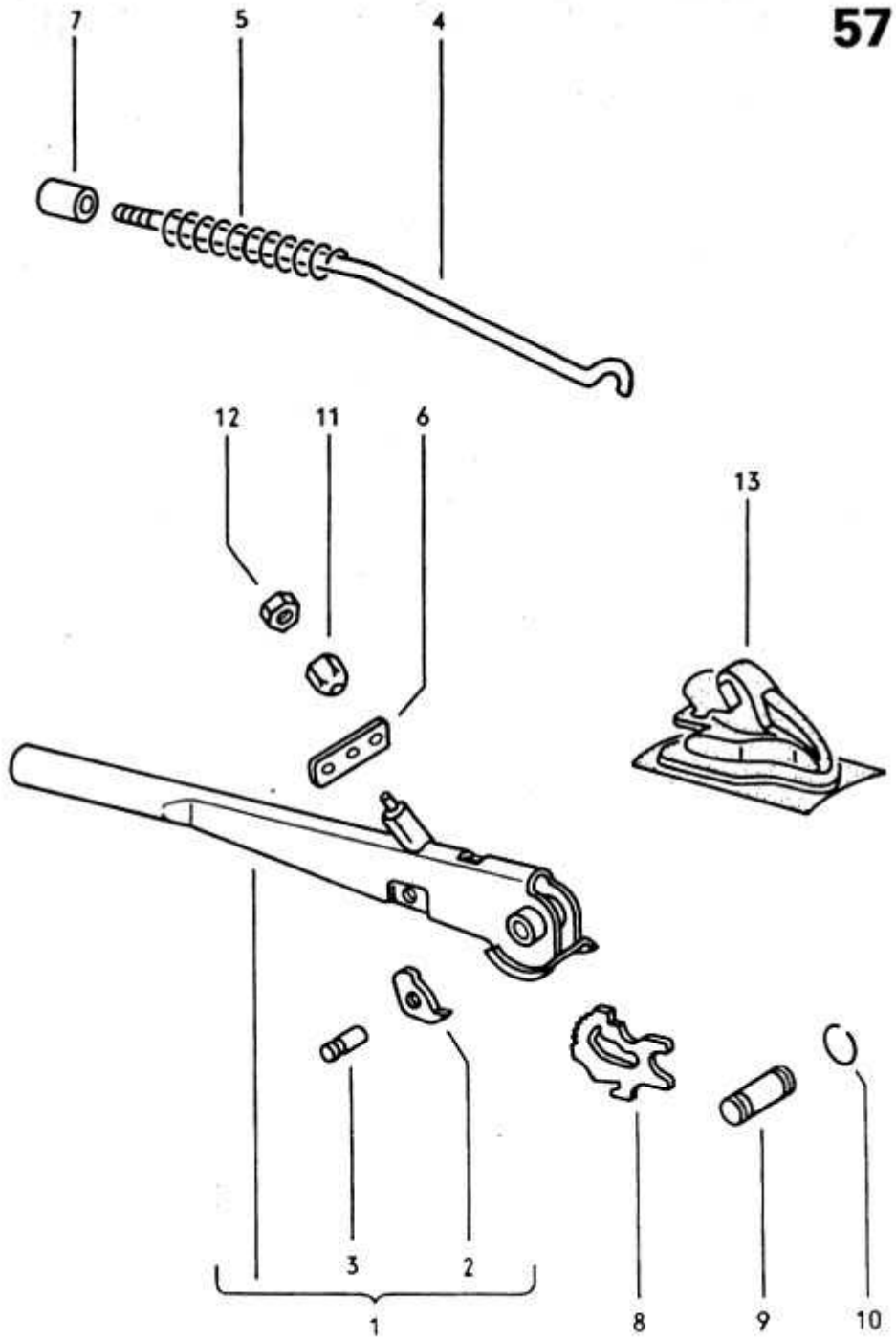


56

1302 1303

032 056000 08/70

[57 - Hand Brake Lever-El Freni Kolu](#)

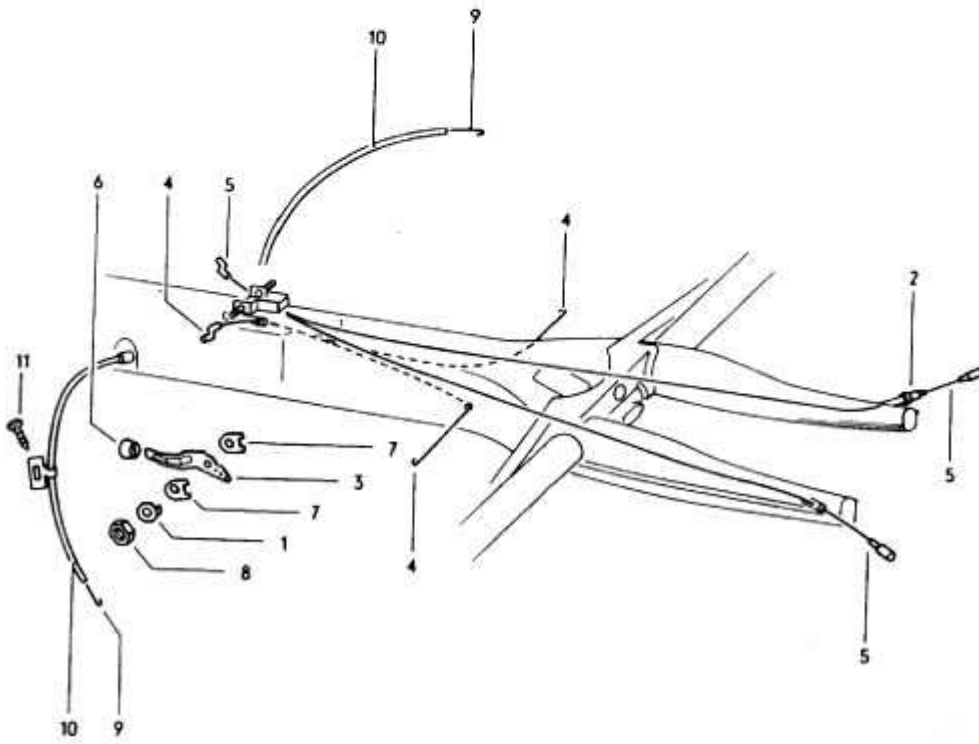


1302 1303

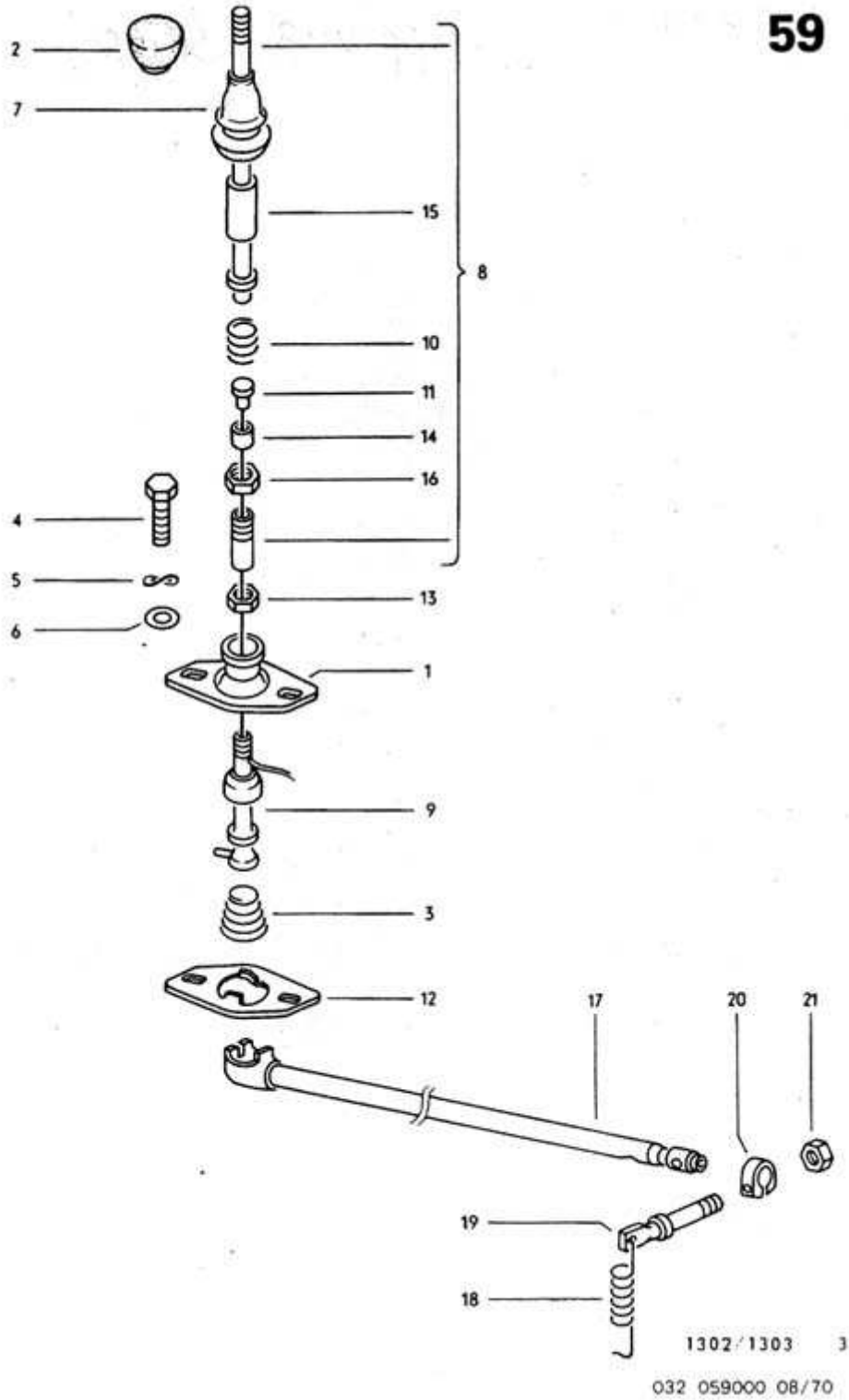
032 057000 08/70

[58 - Heater and Fresh Air Flap Cables-Isıtma ve Havalandırma Kanalları Kontrol Kabloları](#)

58

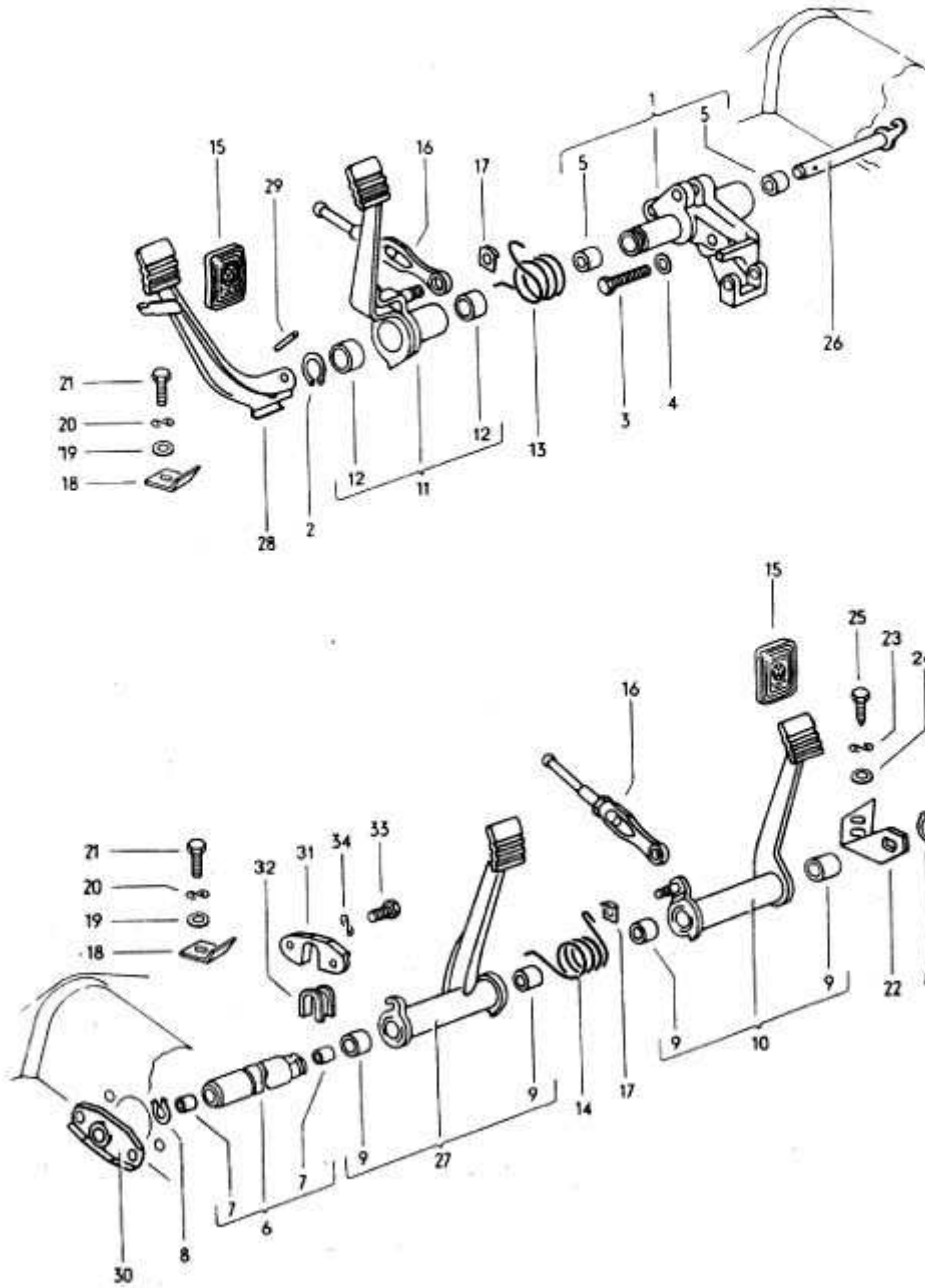


59 - Shift Mechanism for "AUTOMATIC StickShift"-Otomatik Vites Mekanizması



60 - Brake and Clutch Pedals Cluster-Debriyaj ve Fren Pedalları

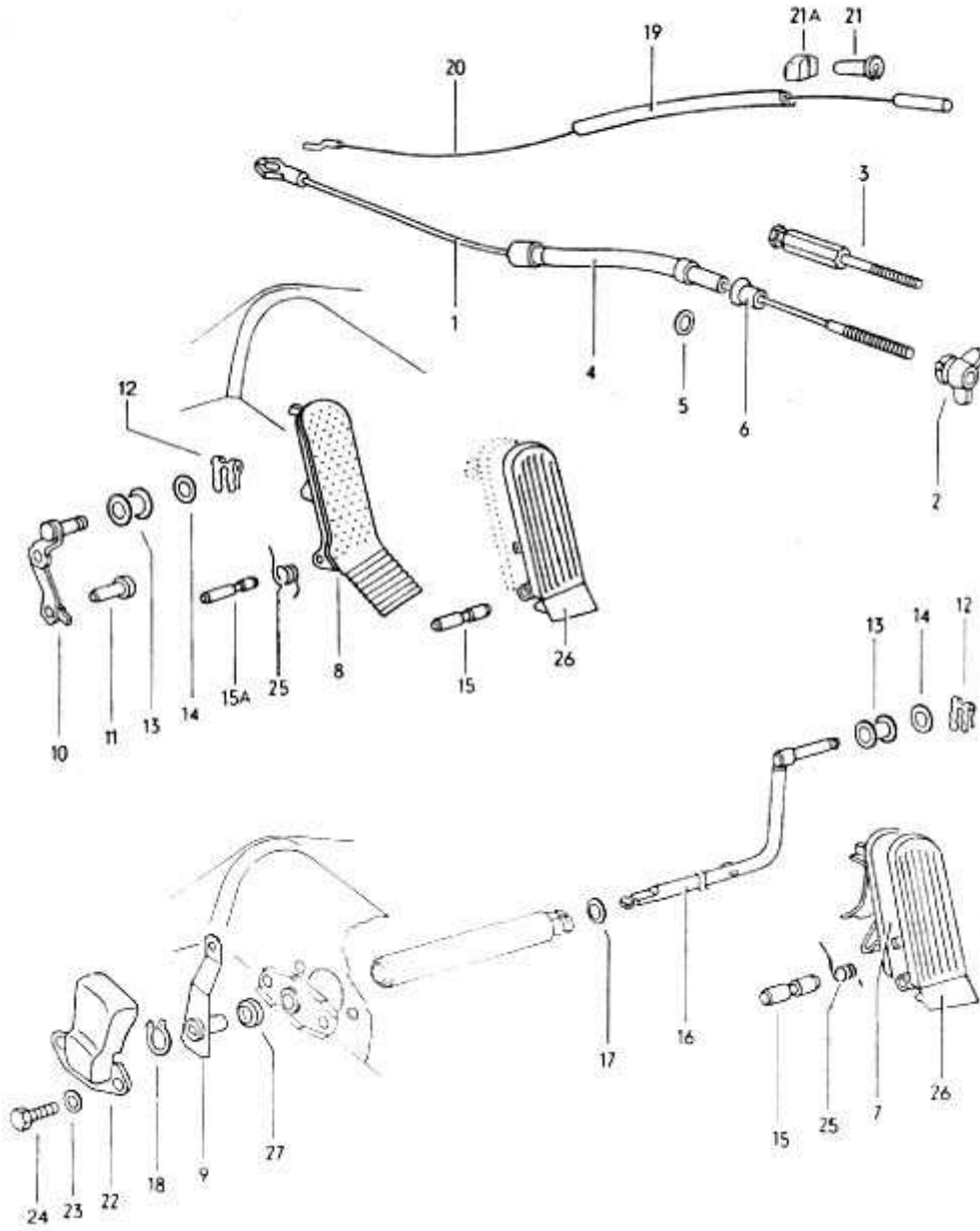
60



032 060000 08/70

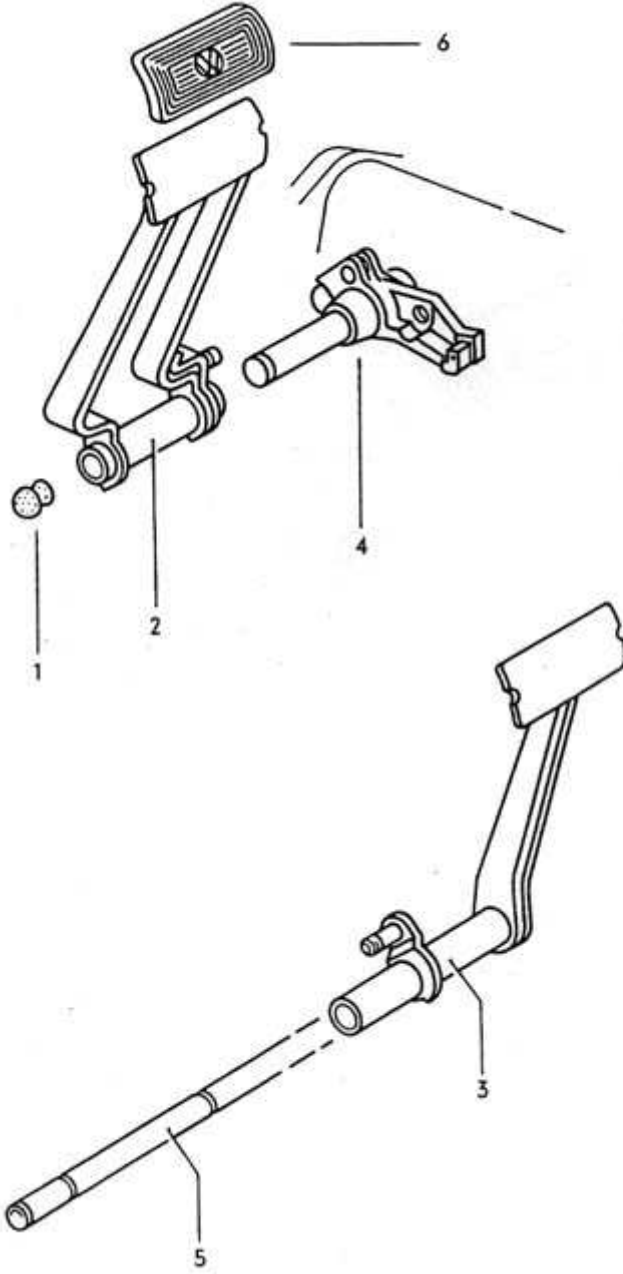
[61 - Accelerator Pedal, Accelerator Cable, Clutch Cable-Gaz Pedalı,Gaz Teli,Vites Bağlantısı](#)

61



[62 - Brake Pedal for "AUTOMATIC StickShift"-Otomatik Vites İin Fren Pedalı](#)

62

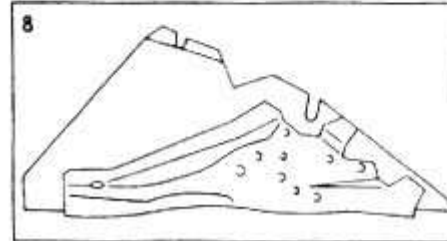
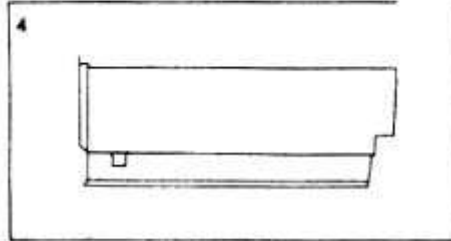
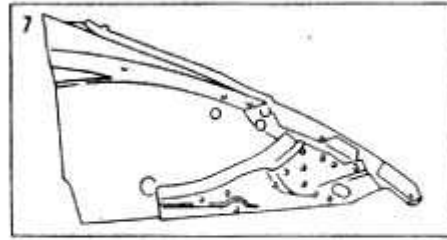
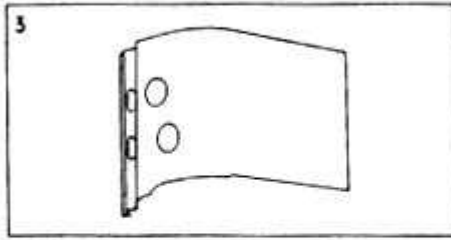
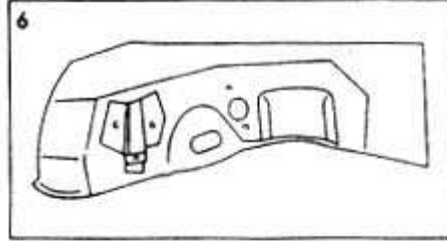
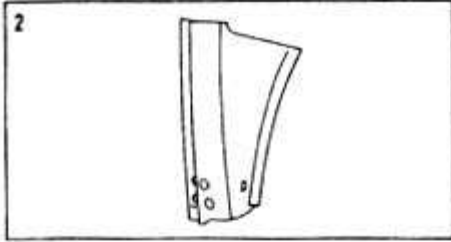
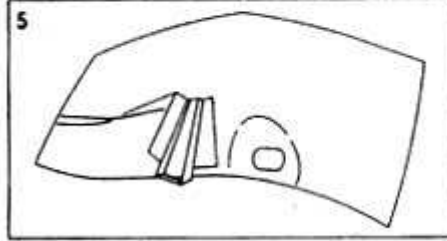
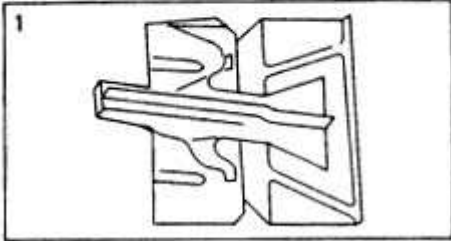


Main Group 8:/Ana Grup 8

Body/Karoser

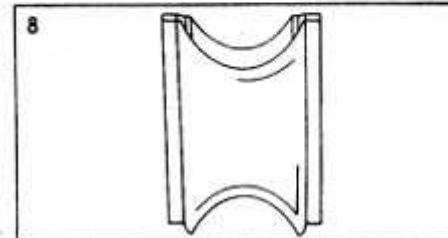
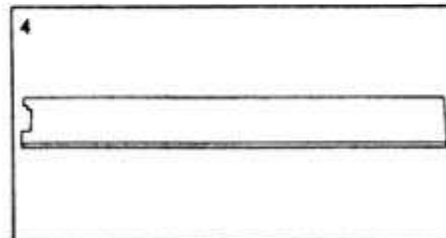
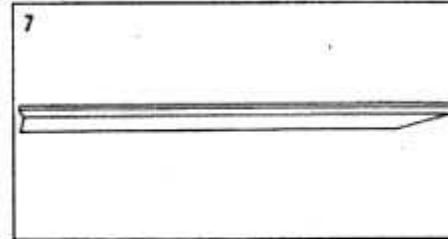
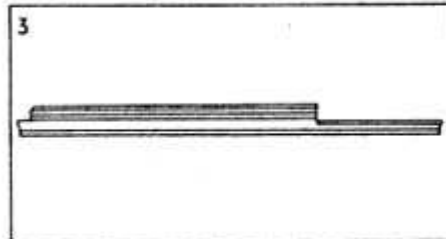
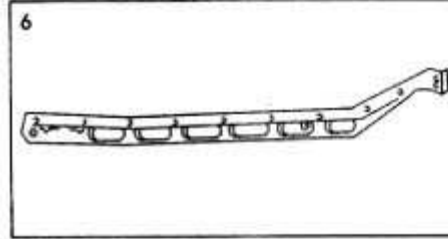
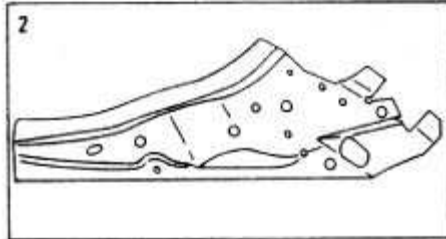
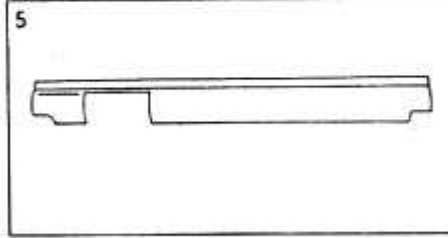
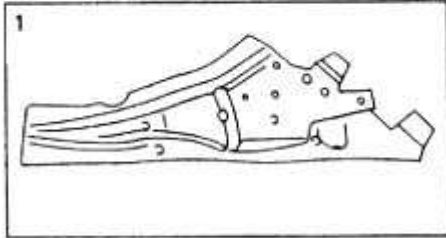
[63-10 - Repair Plates-Tamir Plakaları](#)

63-10



[63-15 - Repair Plates-Tamir Plakaları](#)

63-15

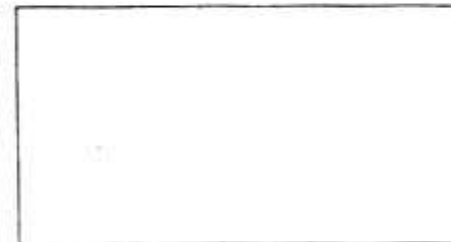
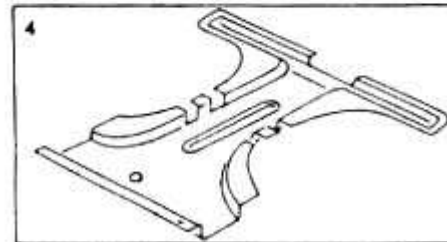
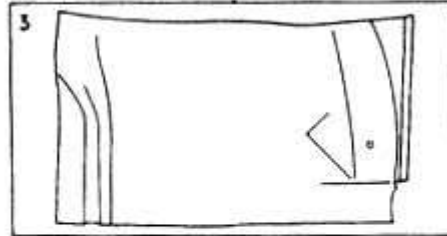
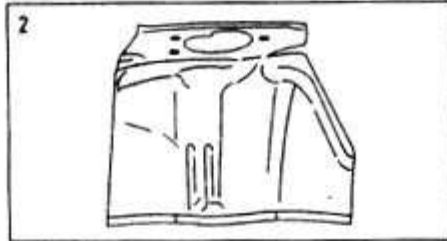
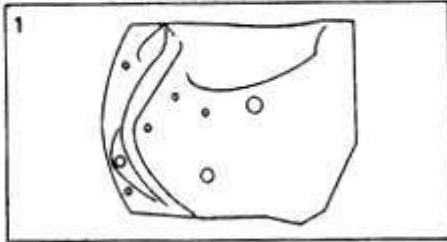
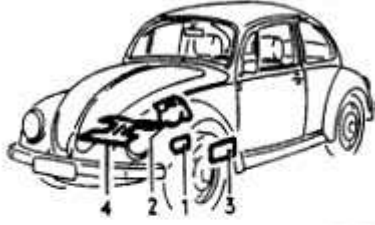


1302/1303

1-87

[63-20 - Repair Plates-Tamir Plakaları](#)

63-20

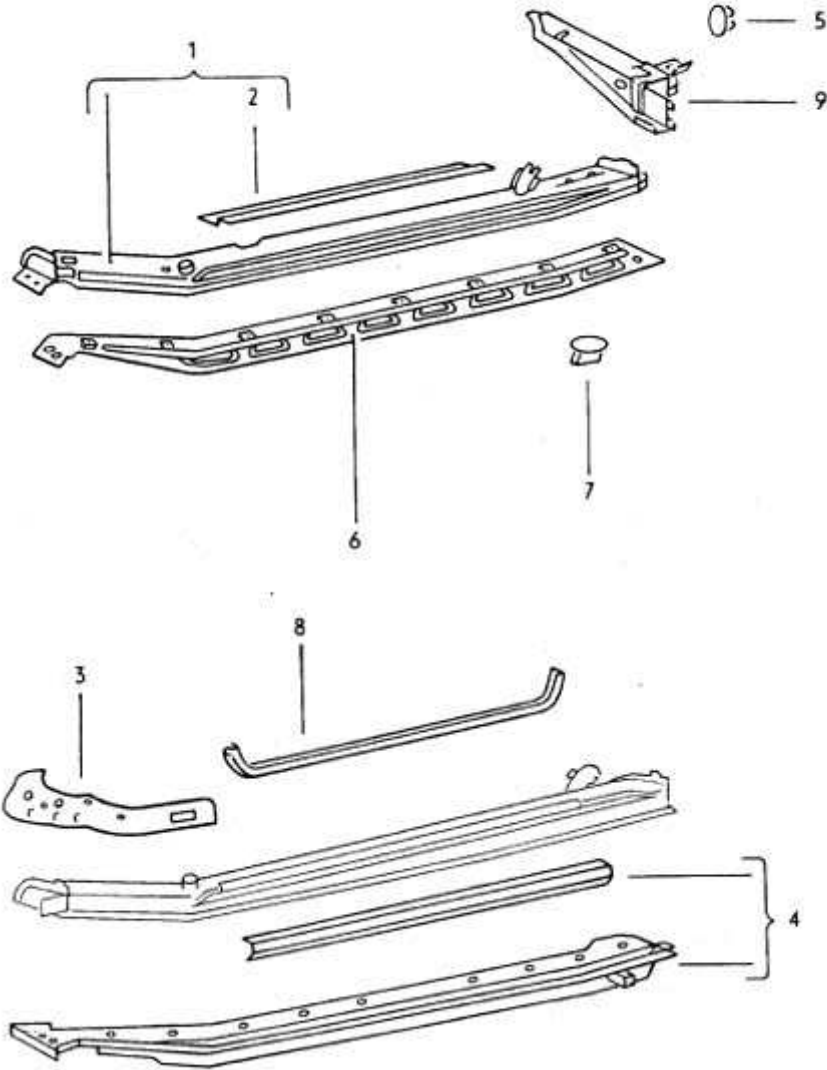


1302/1303

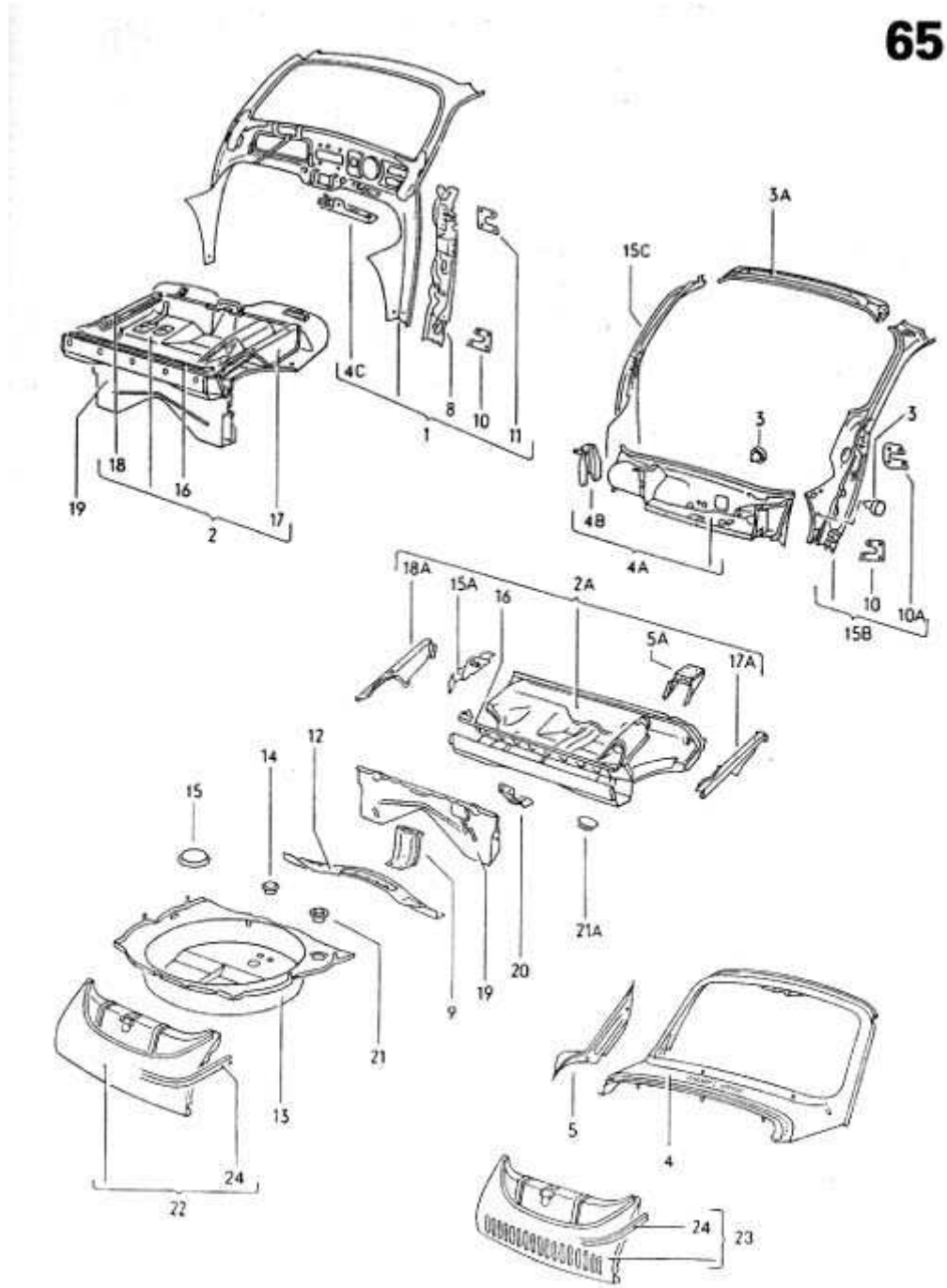
1--

[64 - Side Member, Cross Member-Yan ve Çapraz Bağlantılar](#)

64



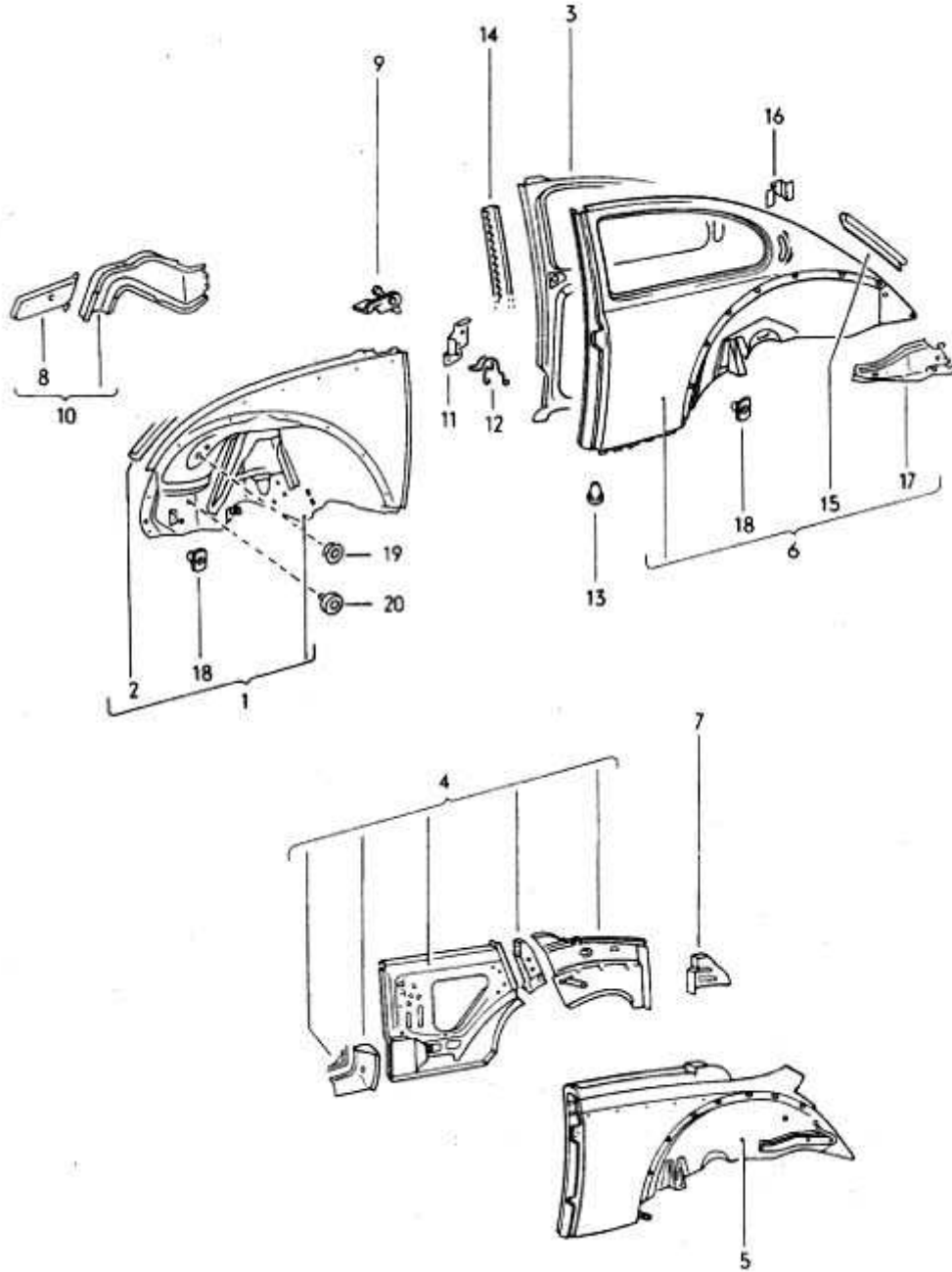
[65 - Body Front Section-Ön Bölüm Karoseri](#)



65

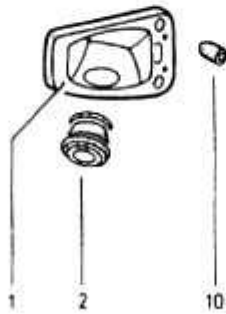
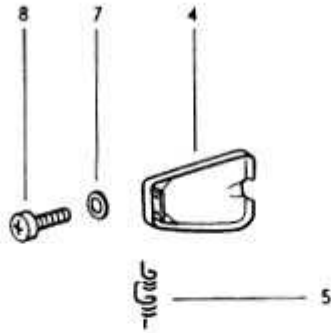
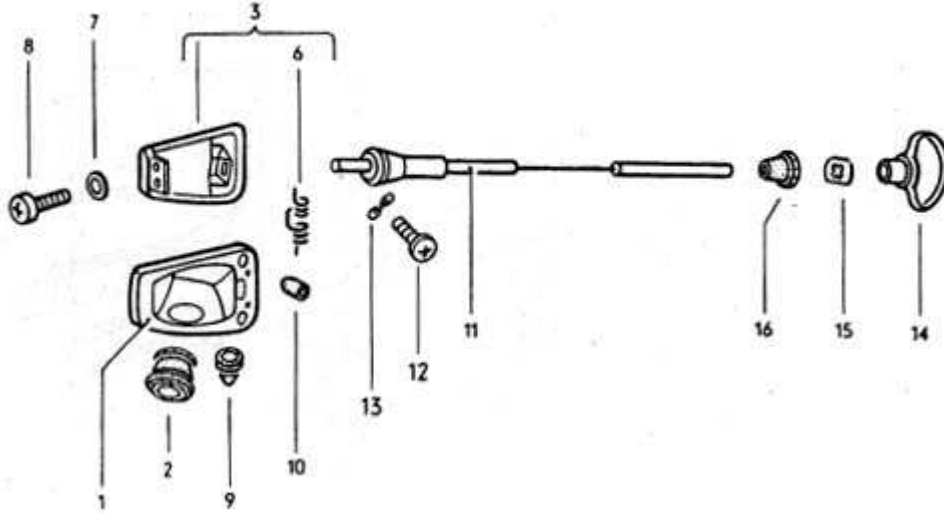
[66 - Side Panel-Yan Panel](#)

66



[67 - Flap for Fuel Filler-Yakıt Dolum Kapağı](#)

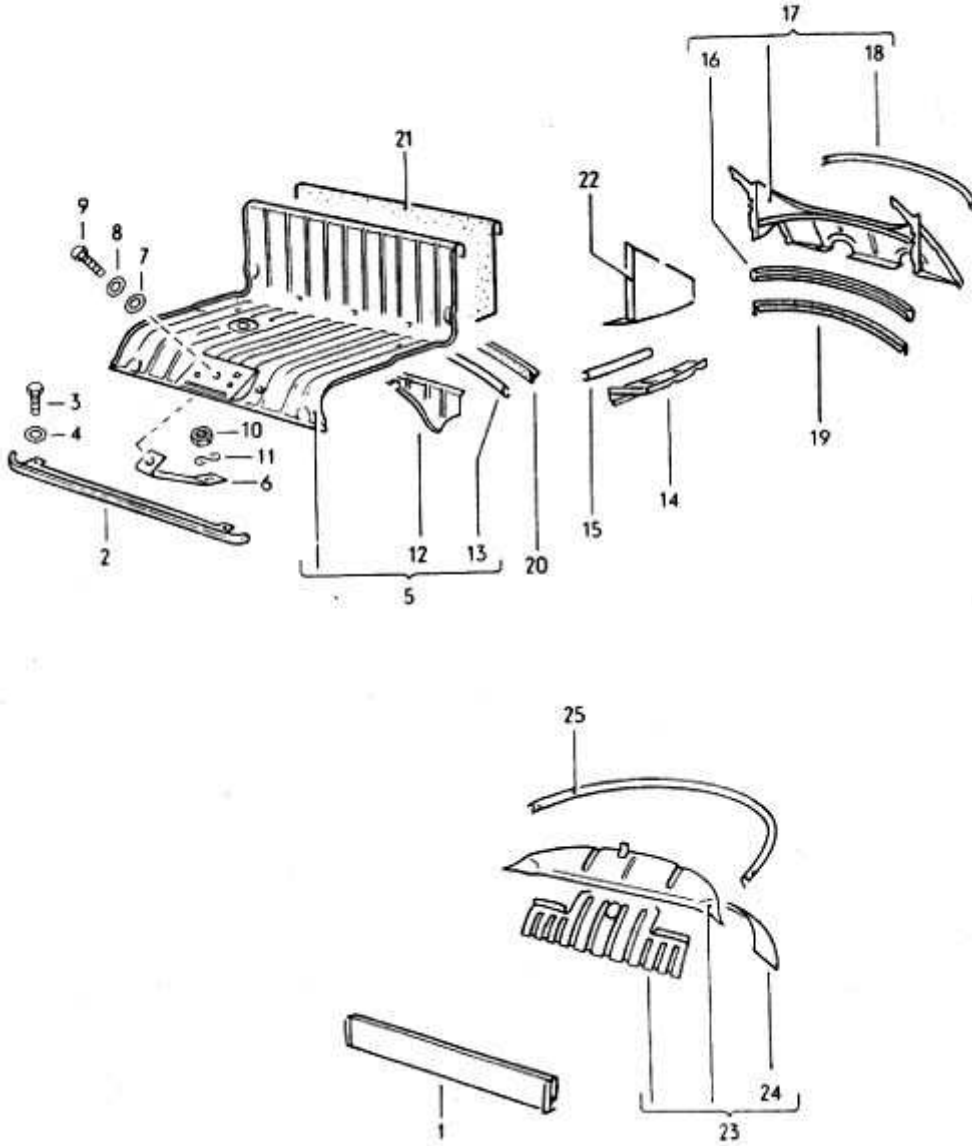
67



032 067000 08/70

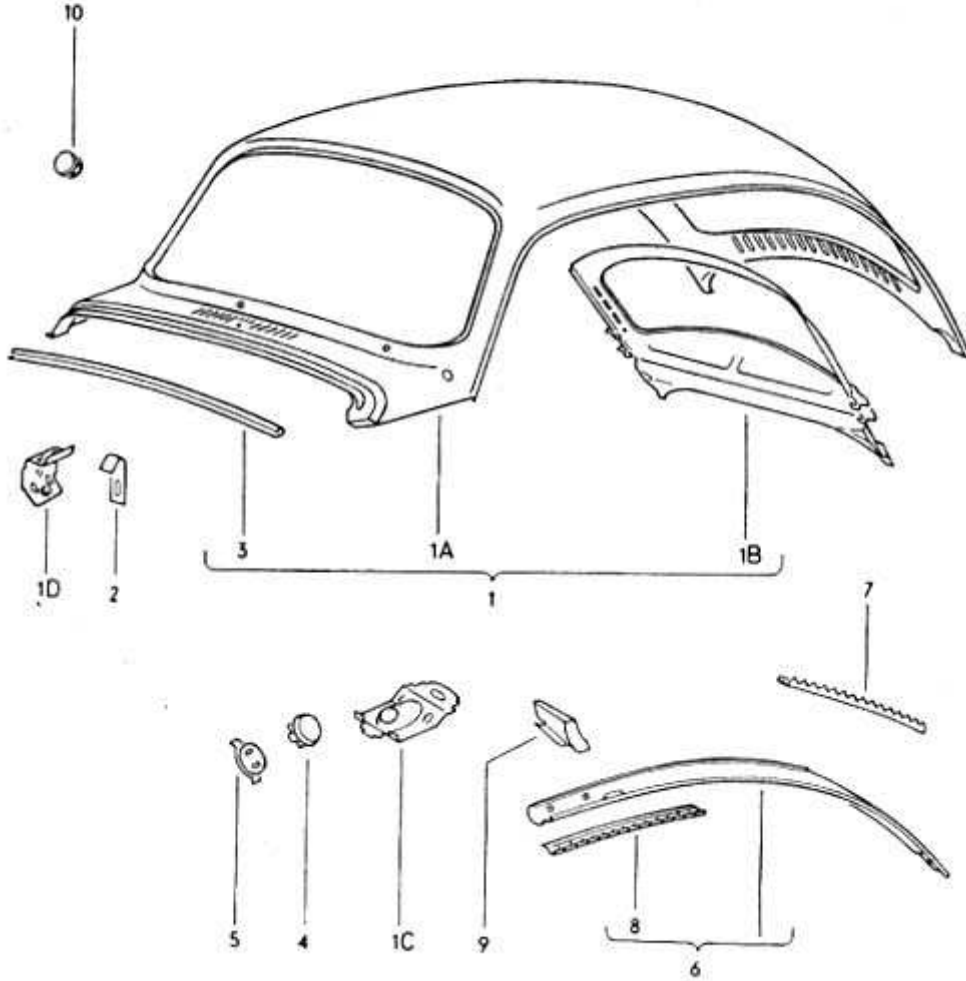
[68 - Boot Floor Plate, Rear Apron-Bagaj İçi Kaplaması, Arka Havalandırma](#)

68



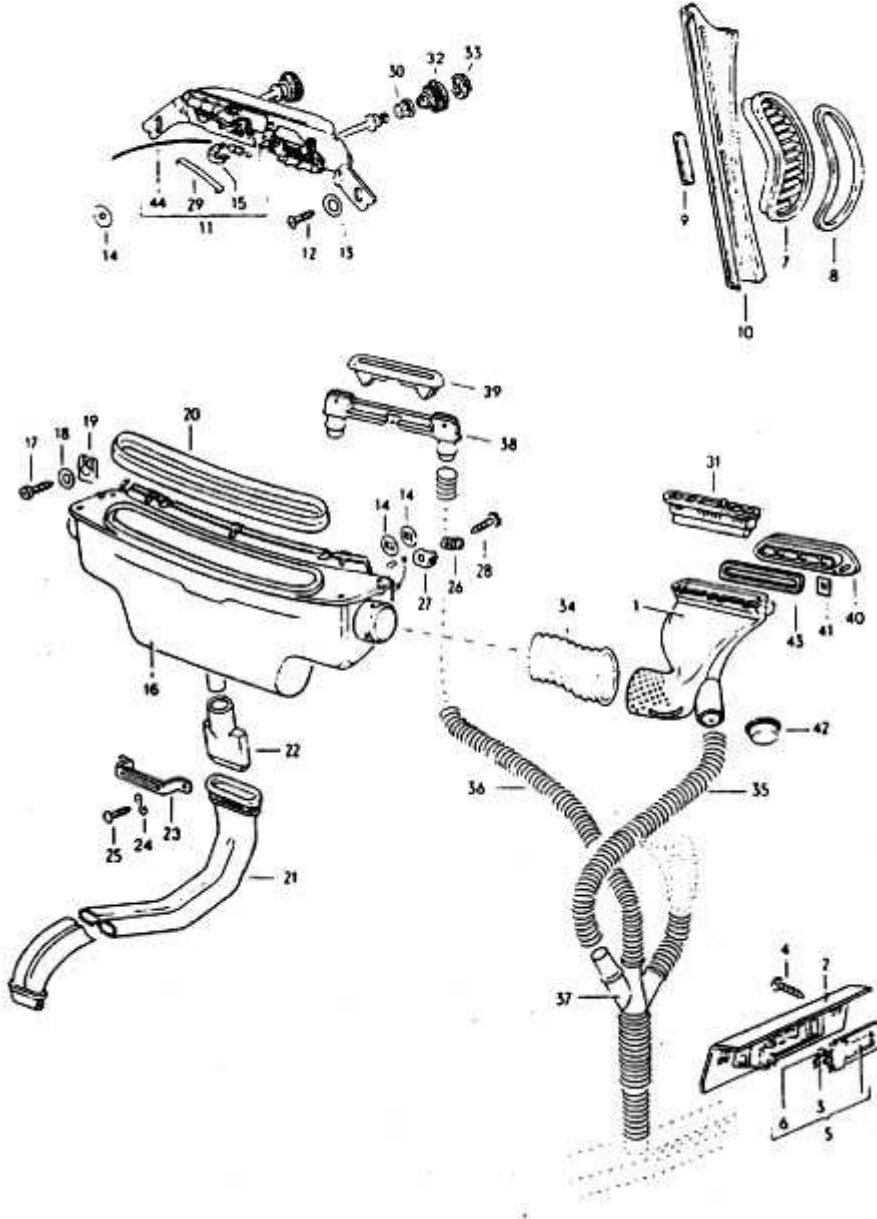
[69 – Roof-Tavan](#)

69



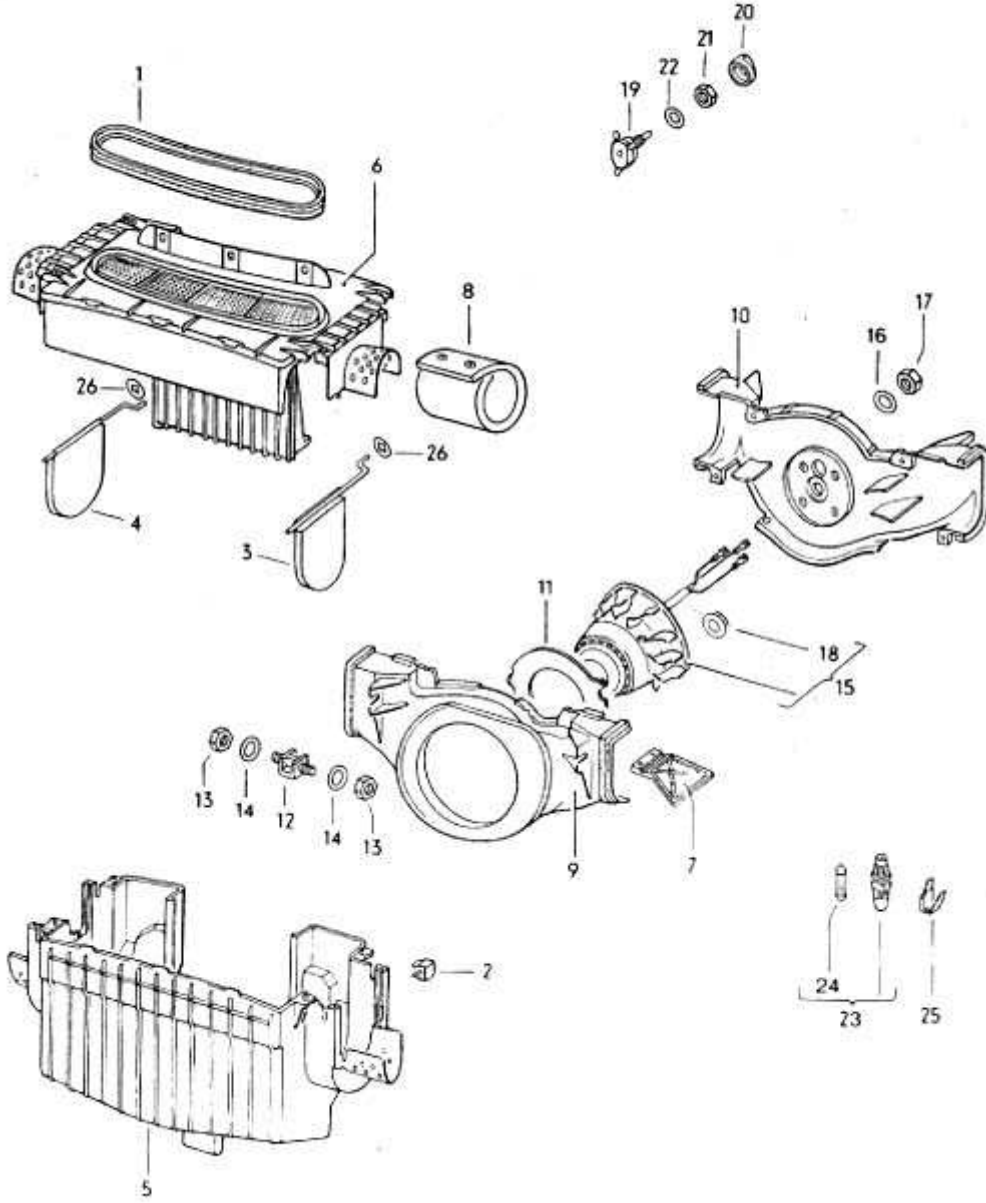
[70 - Heater and Ventilation Outlets-Isıtma ve Havalandırma Çıkışları](#)

70



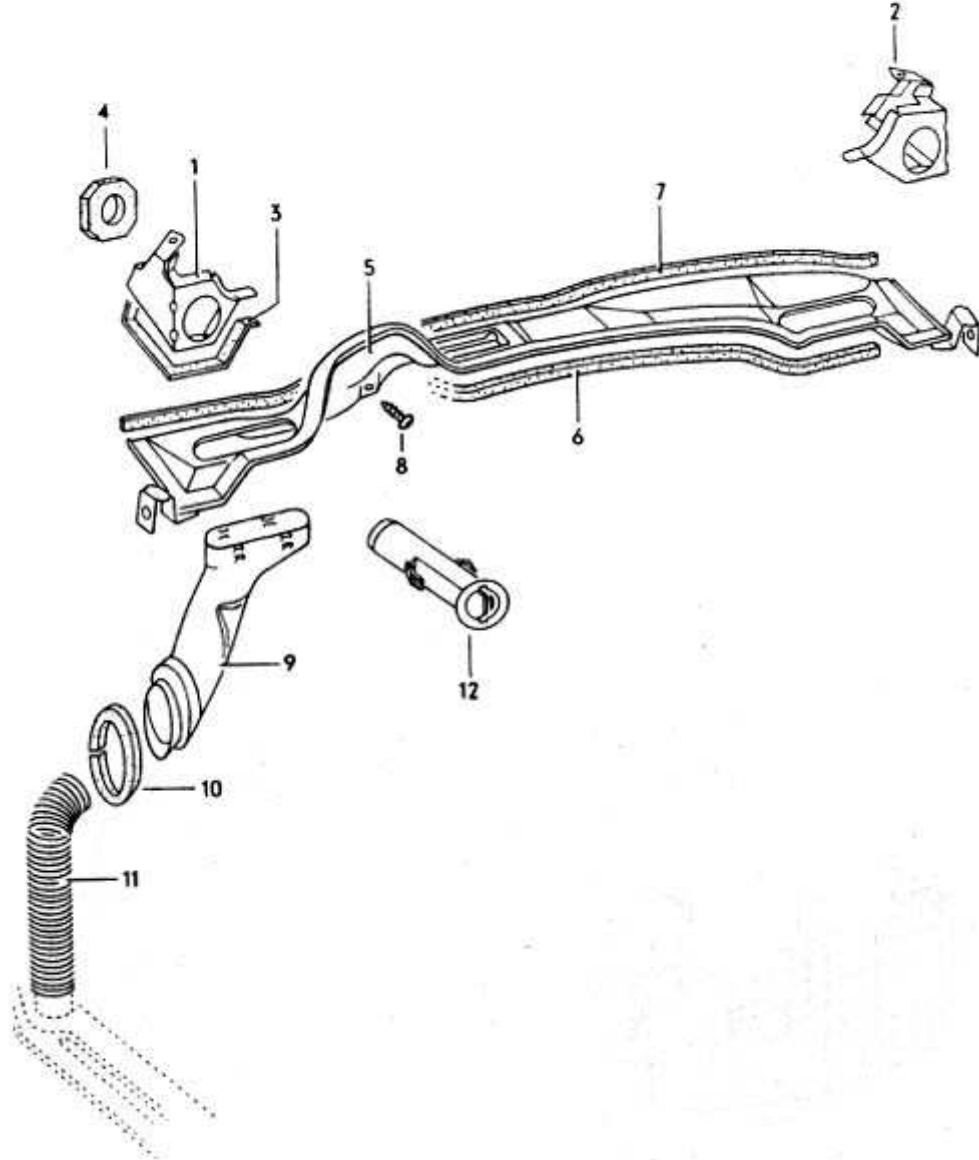
[71 - Fresh Air Controls-Temiz Hava Kontrolleri](#)

71



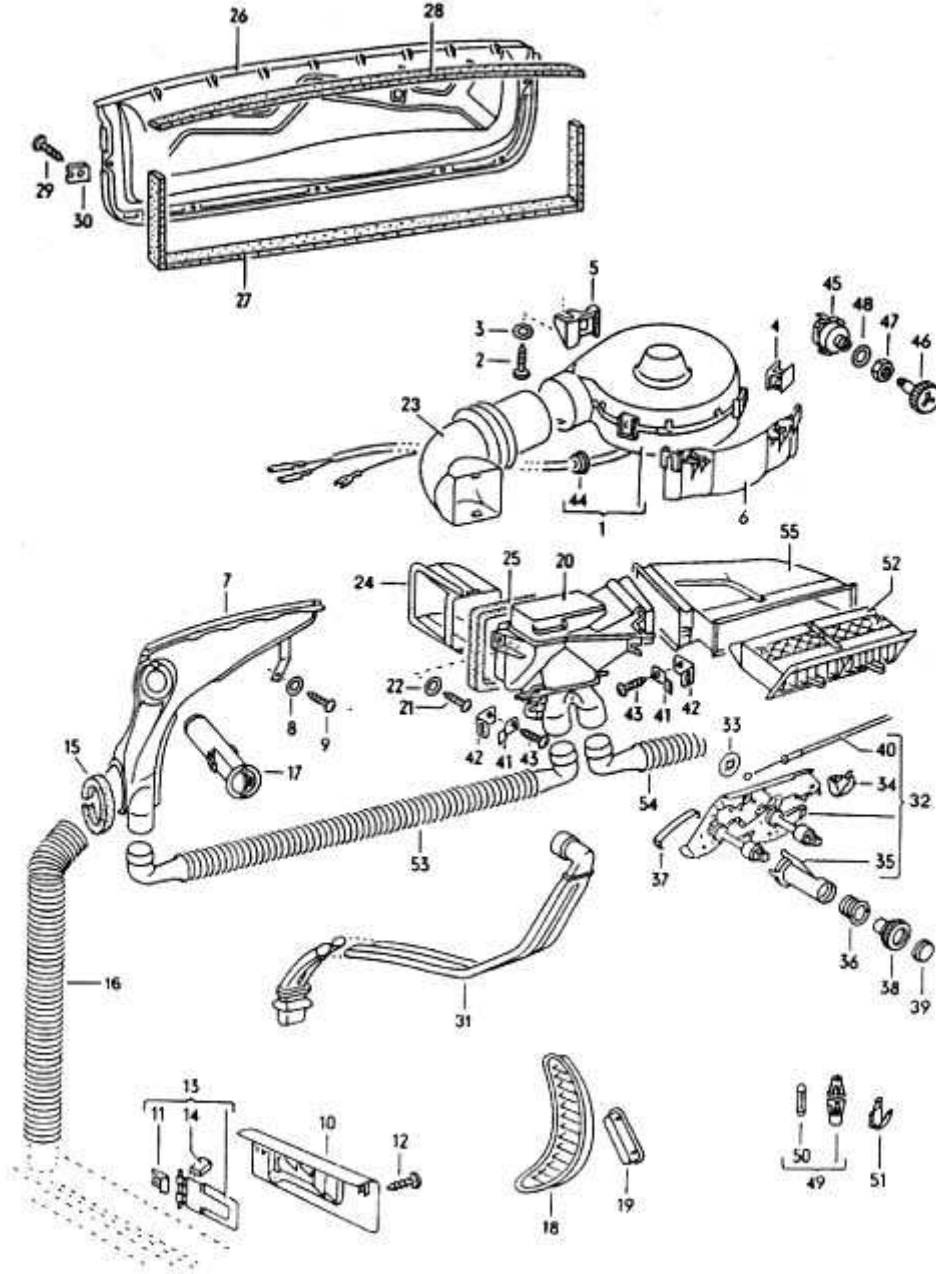
[72 - Heater and Ventilation Outlets-Isıtıcı ve Havalandırma Çıkışları](#)

72



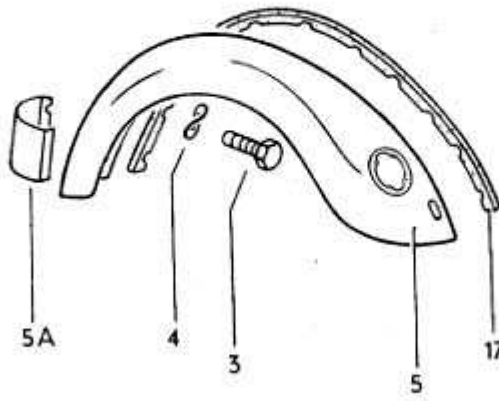
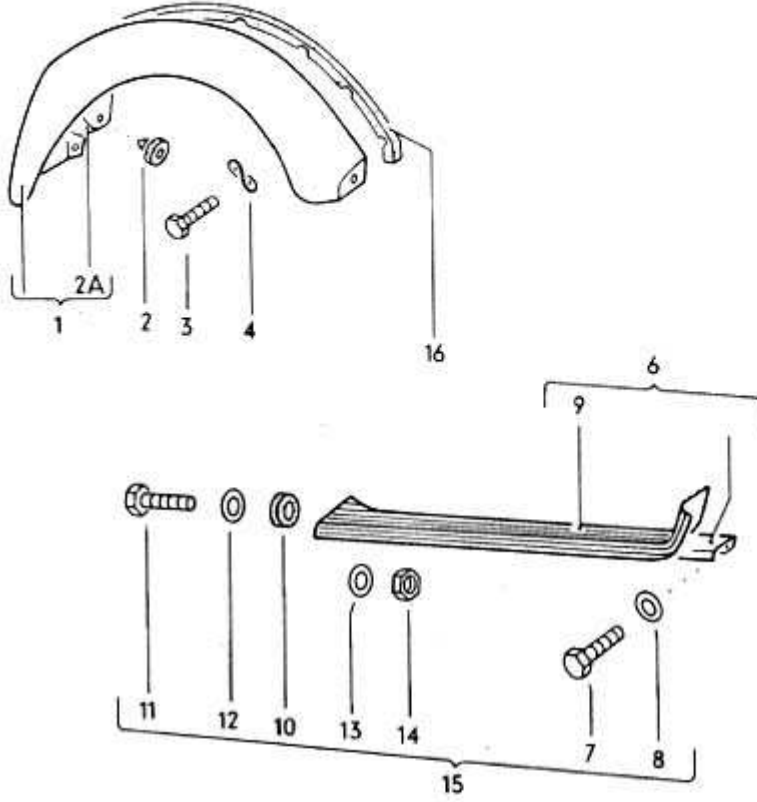
[72-10 - Heater and Fresh Air Flap Cables, Fresh Air Controls-Isıttıcı ve Temiz Hava Hava Kontrol Kabloları, Temiz Hava Kontrol](#)

72-10

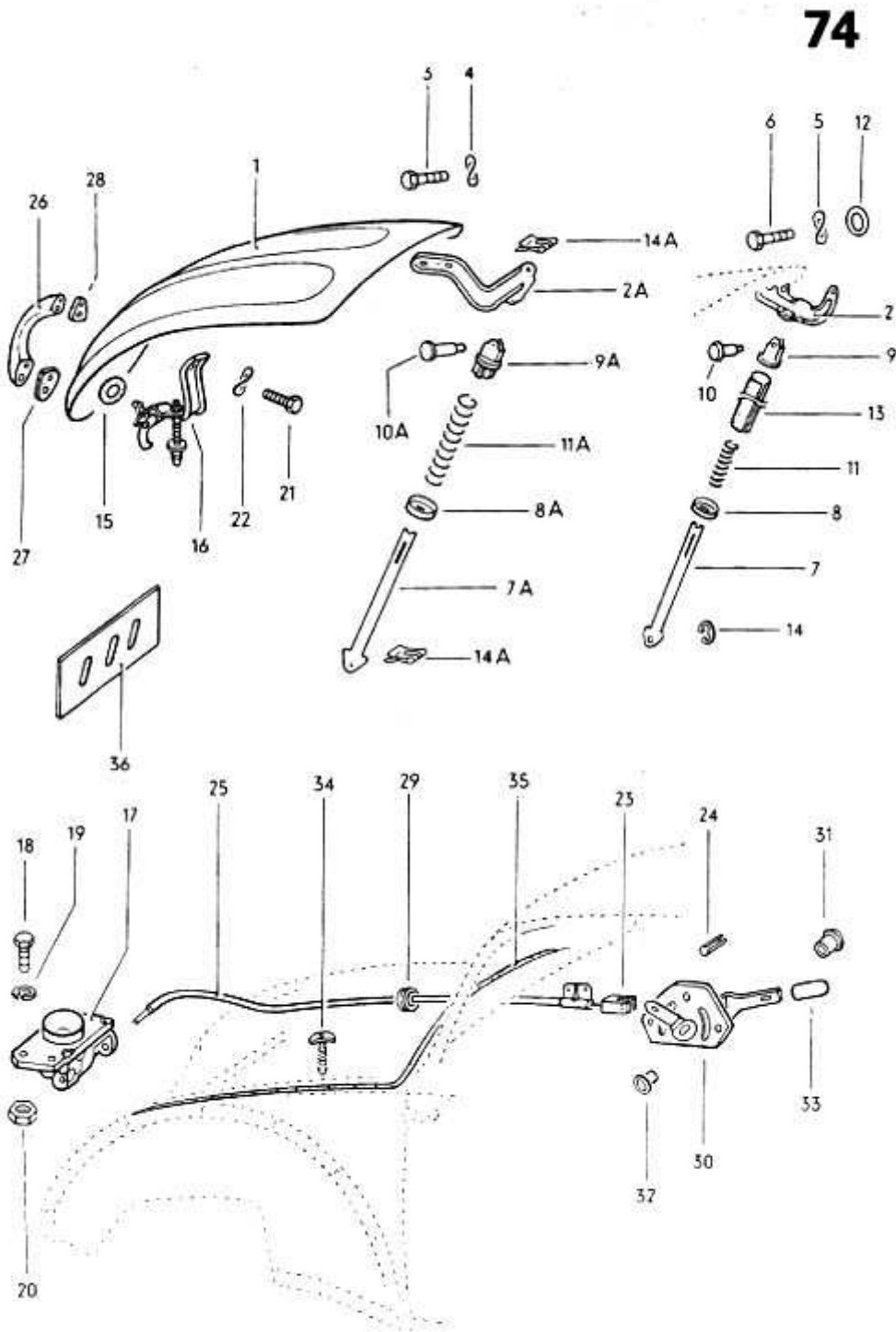


[73 - Fender, Sill Panel Trim, Mud Flap-Çamurluk Fitilleri, Tozluk](#)

73

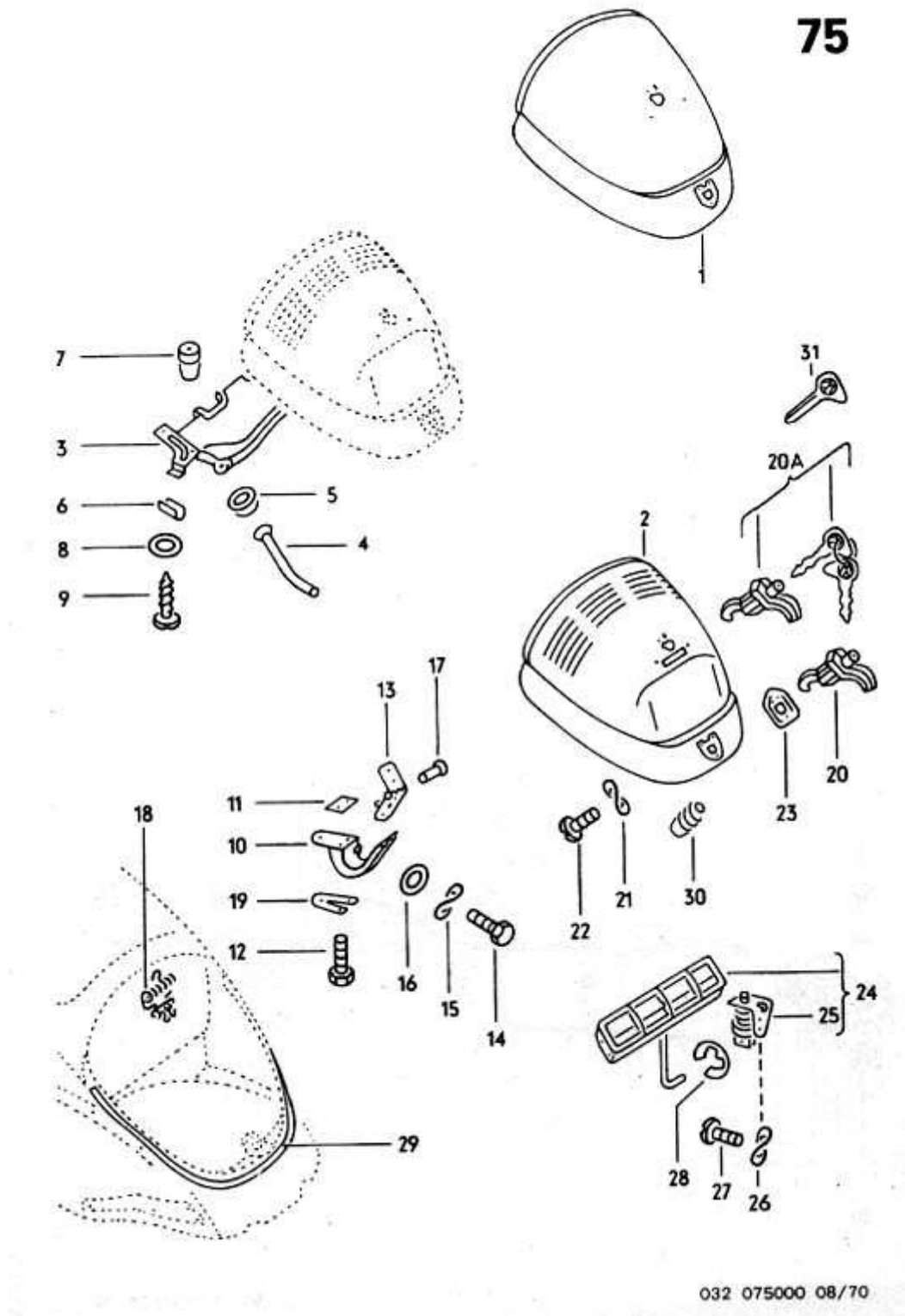


[74 - Flap, Front-Ön Kaput](#)



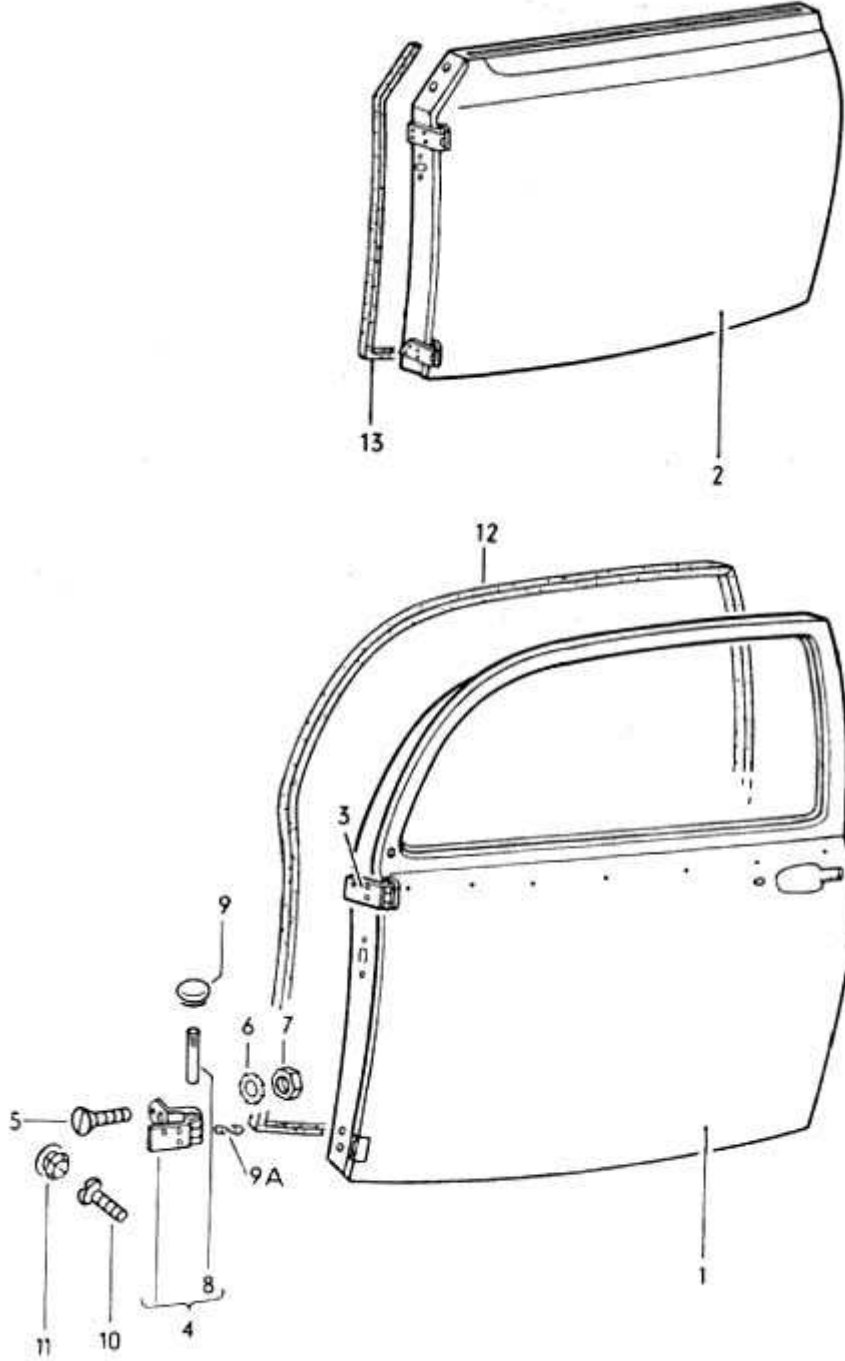
032 074000 08 / 70

[75 - Flap, Rear-Arka Kaput](#)



[76 - Doors, Door Hinge, Door Seal-Kapılar,Kapı Mentşeleri](#)

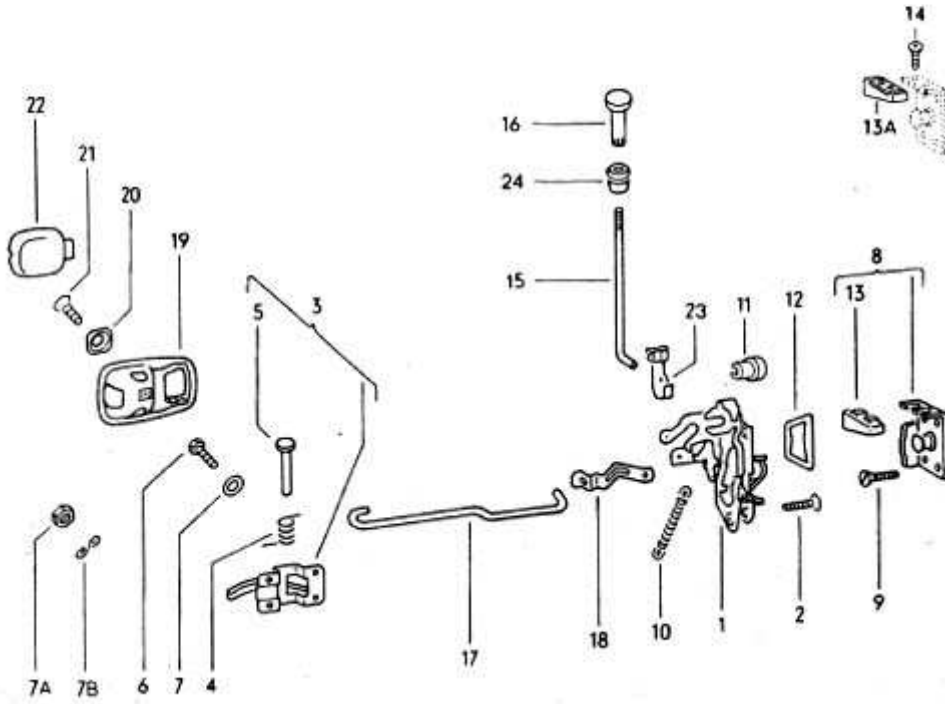
76



032 076000 08/70

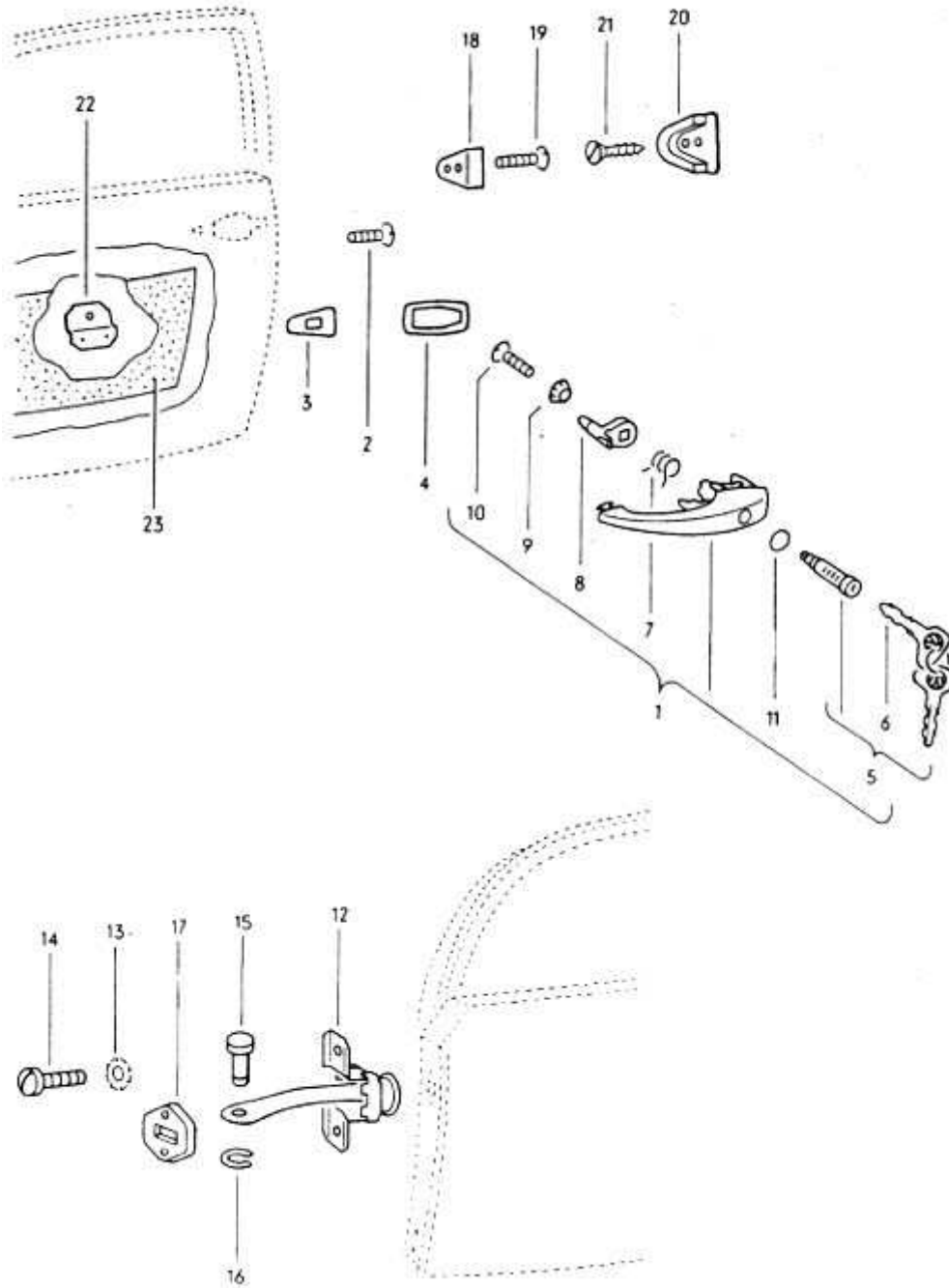
[77 - Door Lock Operating Lever-Kapı Kilit Sistemi](#)

77



[78 - Outer Door Handle, Check Rod – Door-Kapı Açma Kolu](#)

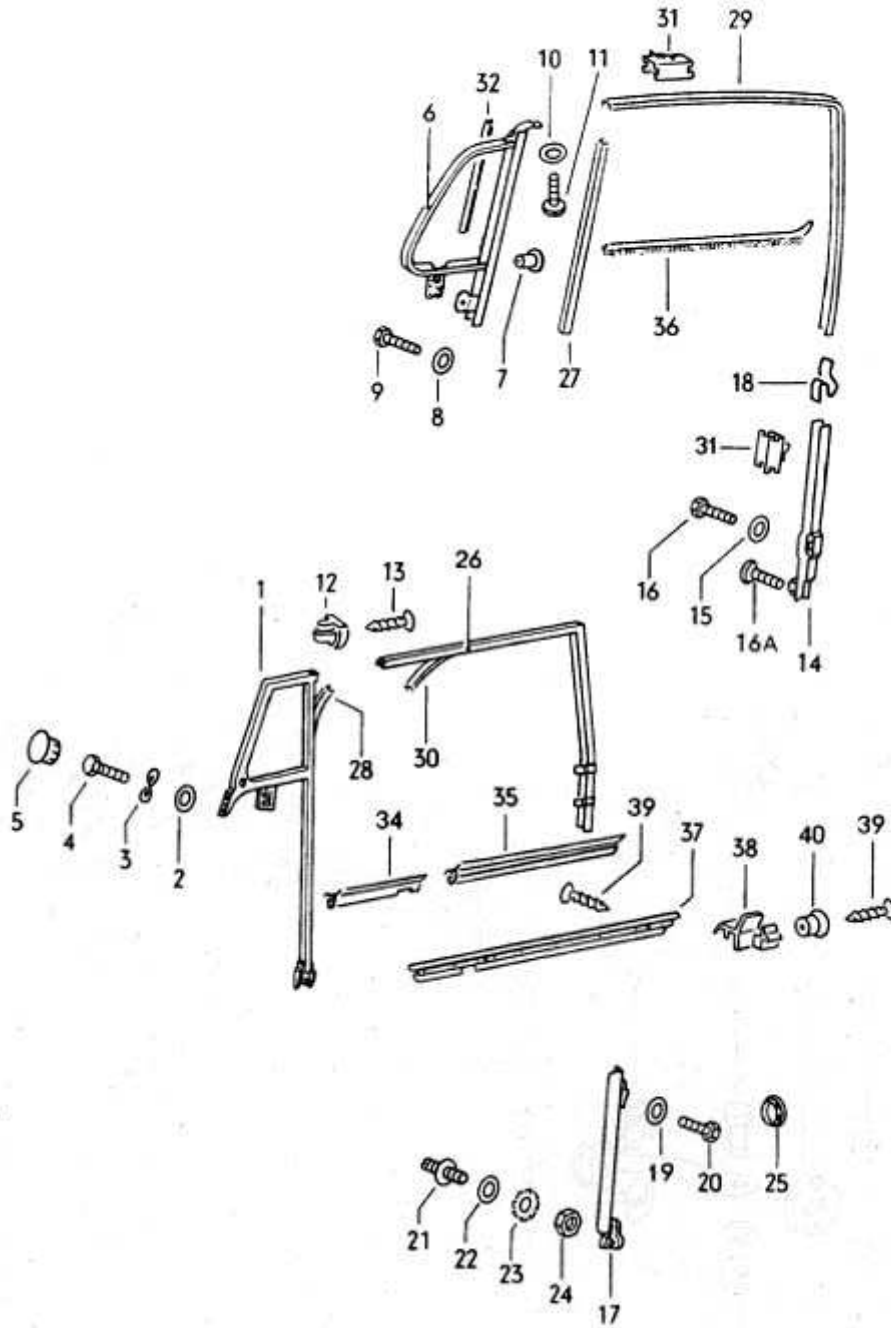
78



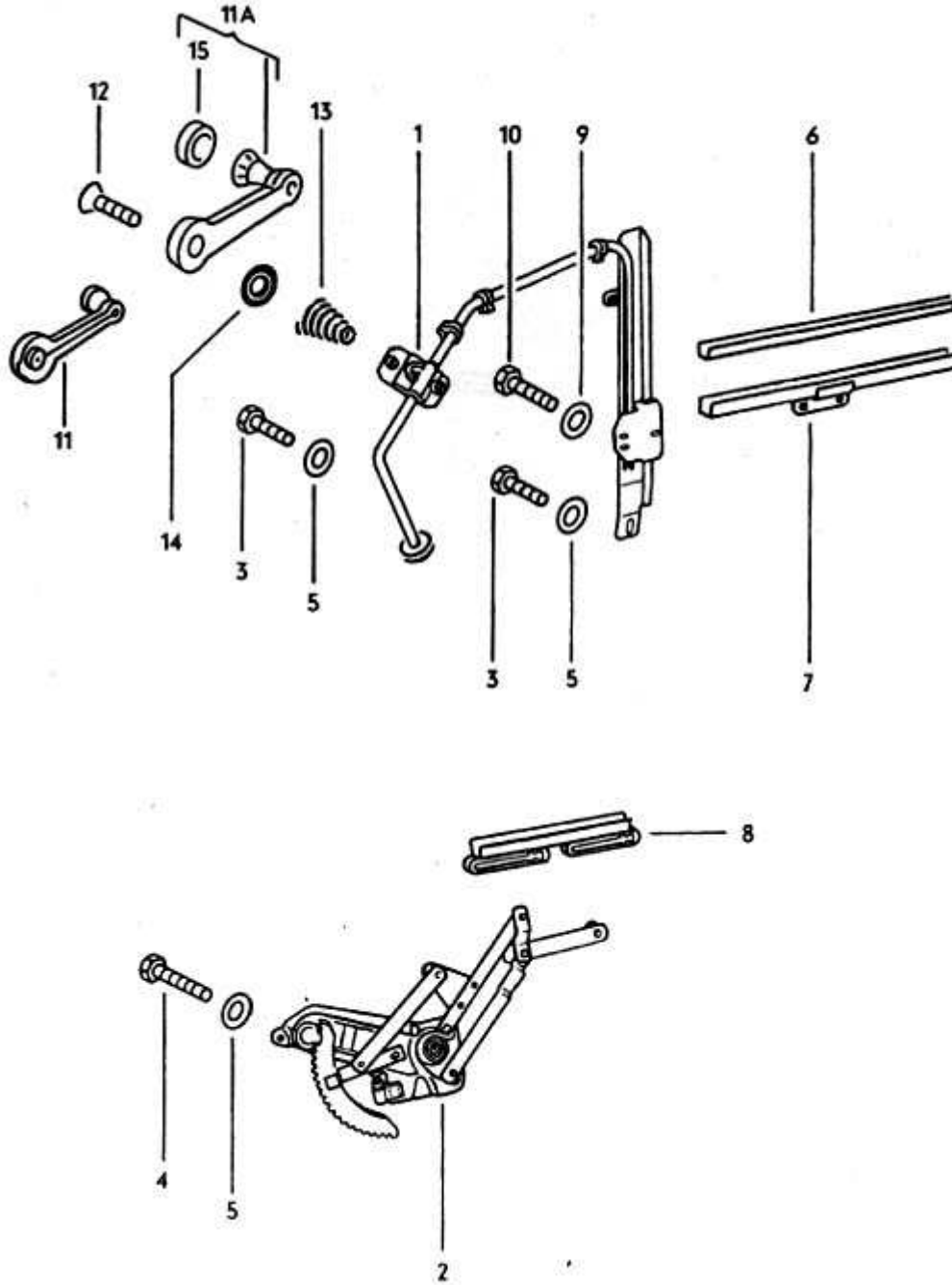
032 078000 08/70

[79 - Vent Wing Frame, Channel, Window Slot Seal-Cam Kanalları](#)

79



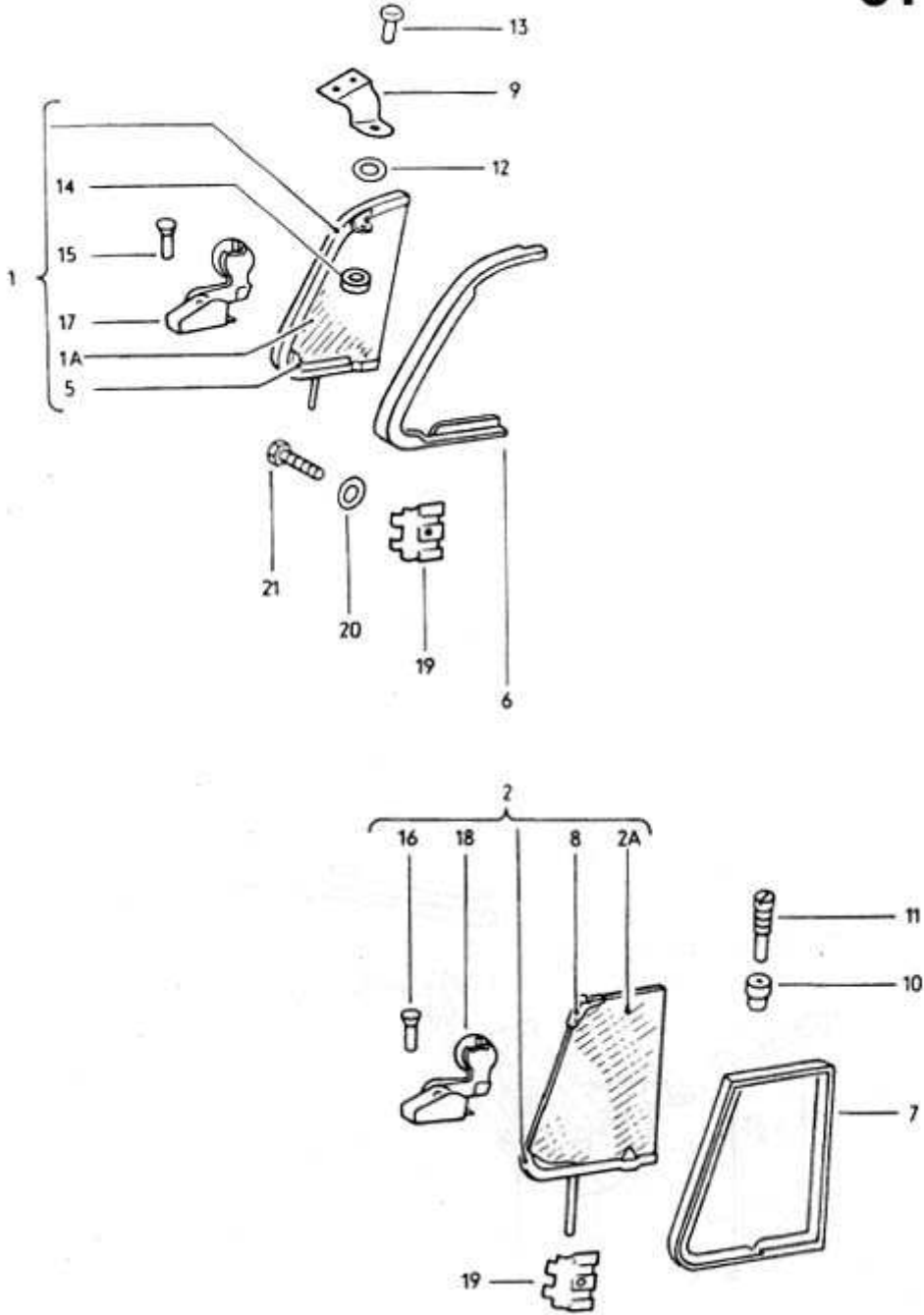
[80 - Window Lifter, Lift Channel, Window Crank-Cam Krikosu](#)



80

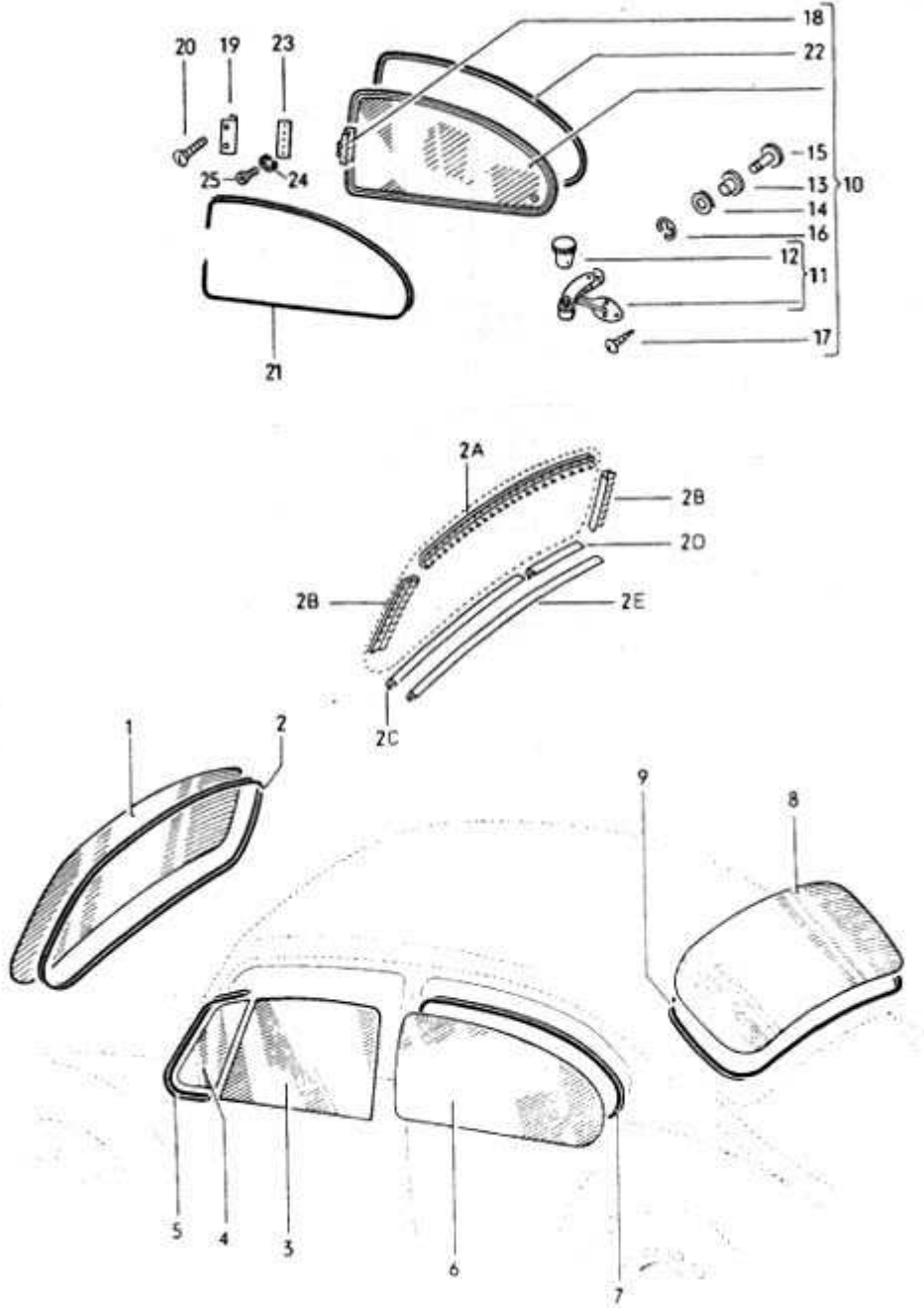
[81 - Complete Vent Wing-Kelebek Camı](#)

81



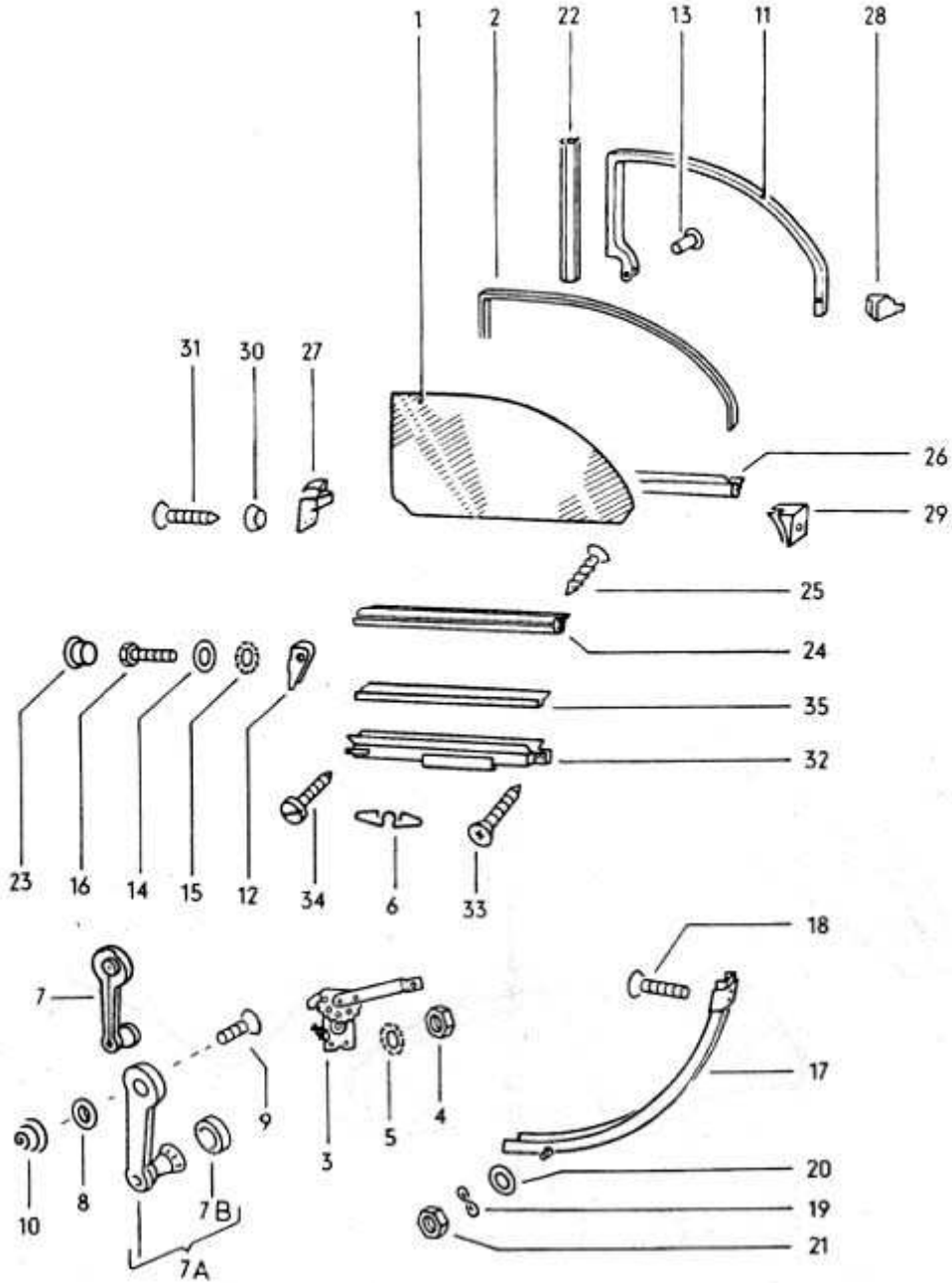
[82 - Window Glasses, Seals, Hinged Window-Pencereler-Kelebek Arka Pencere](#)

82



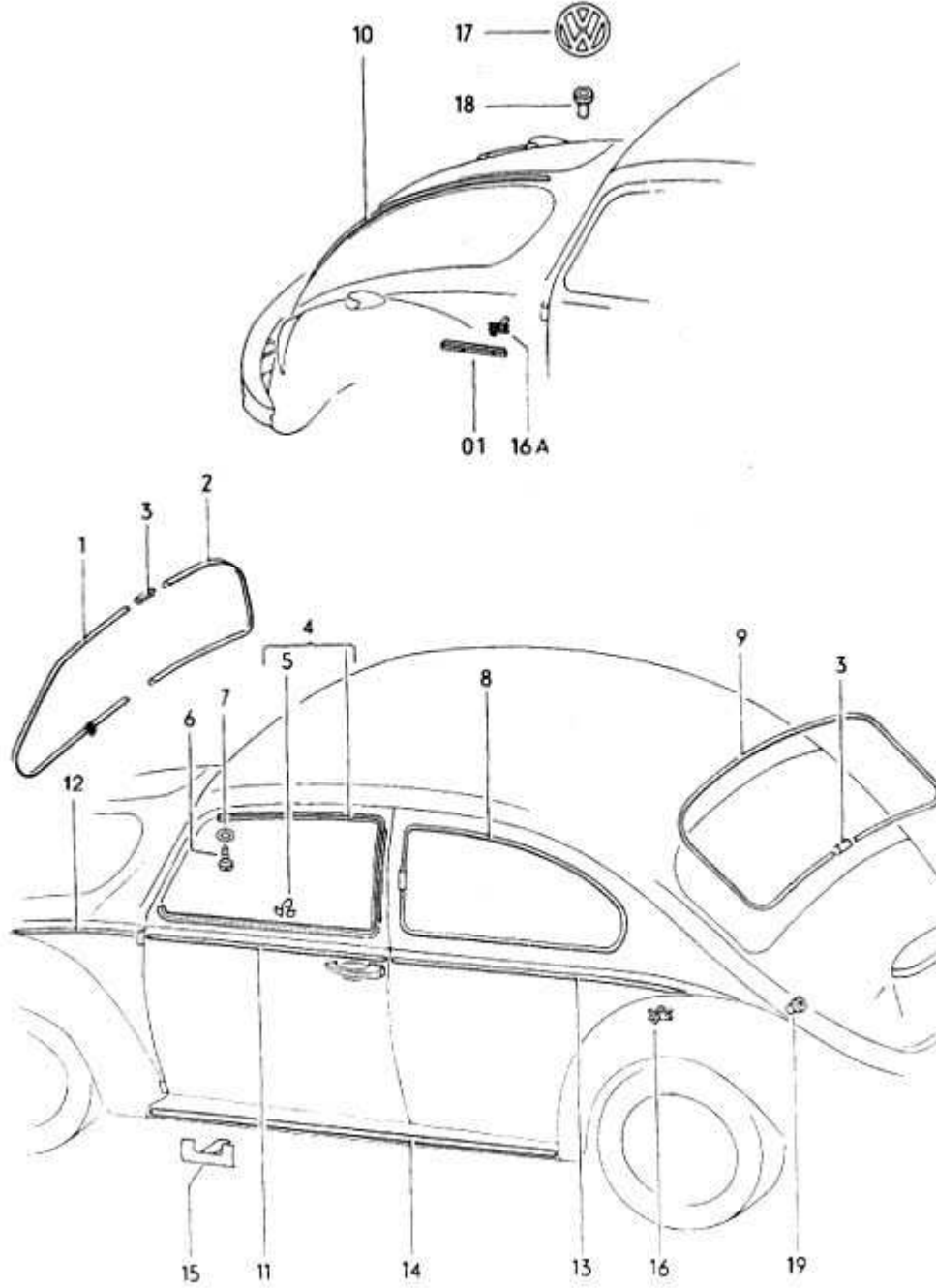
[83 - Side Window-Yan Pencere](#)

83



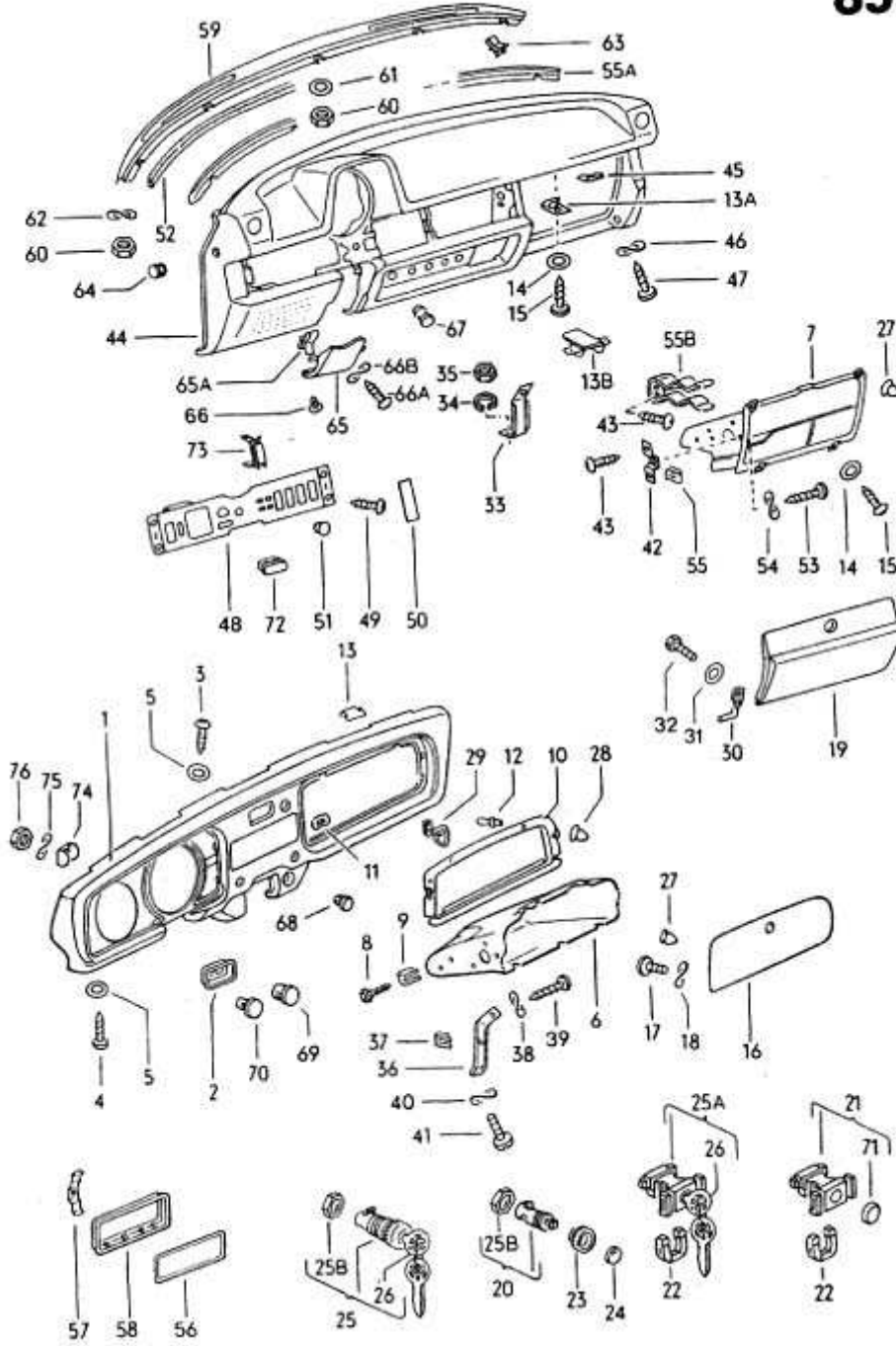
[84 - Moldings, Incriptions-Nikelajlar ve Armalar](#)

84

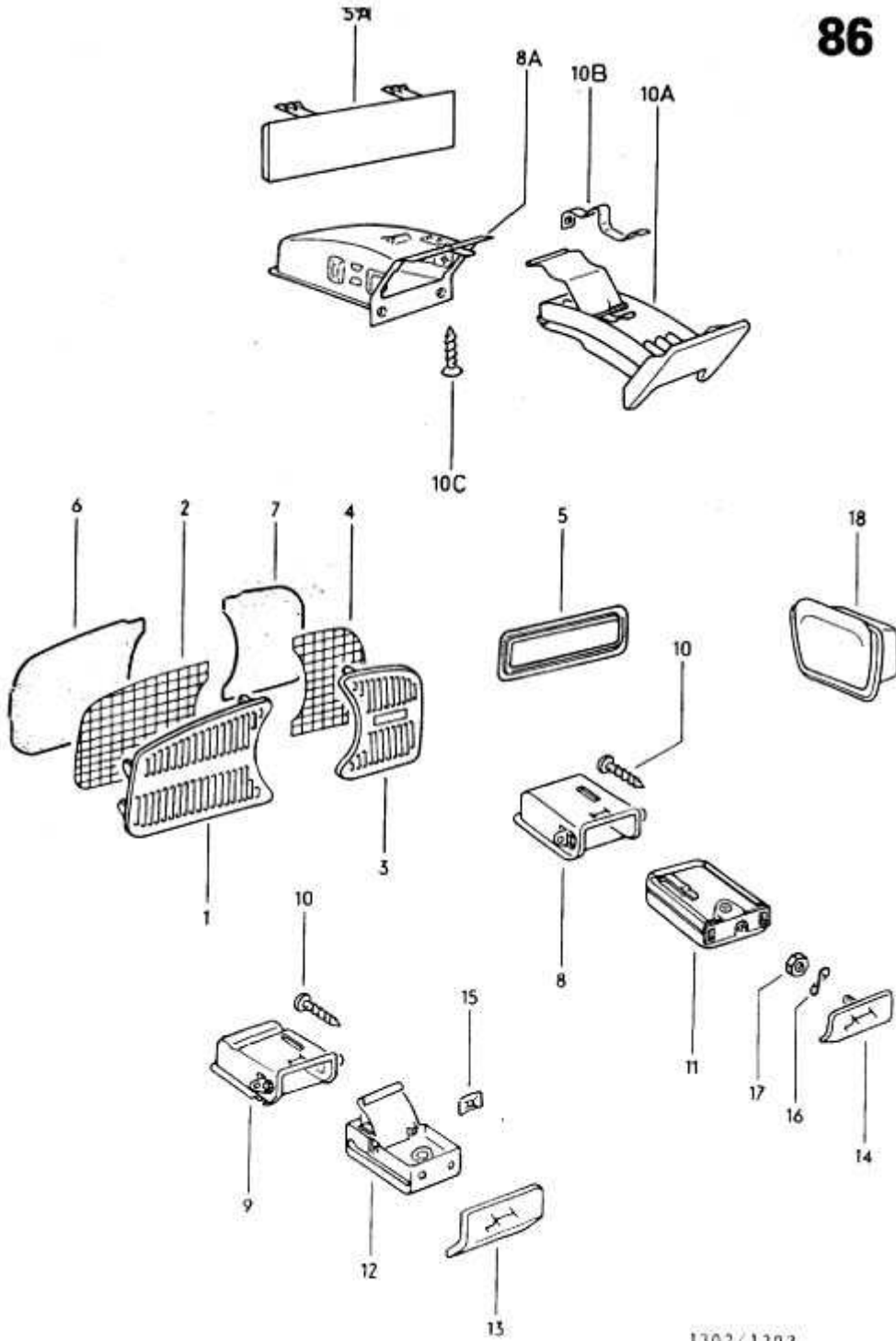


[85 - Dash Cover, Glove Box-Ön Göğüs,Torpedo Gözü](#)

85



[86 - Grille, Ashtray-Çakmak ve Küllük](#)



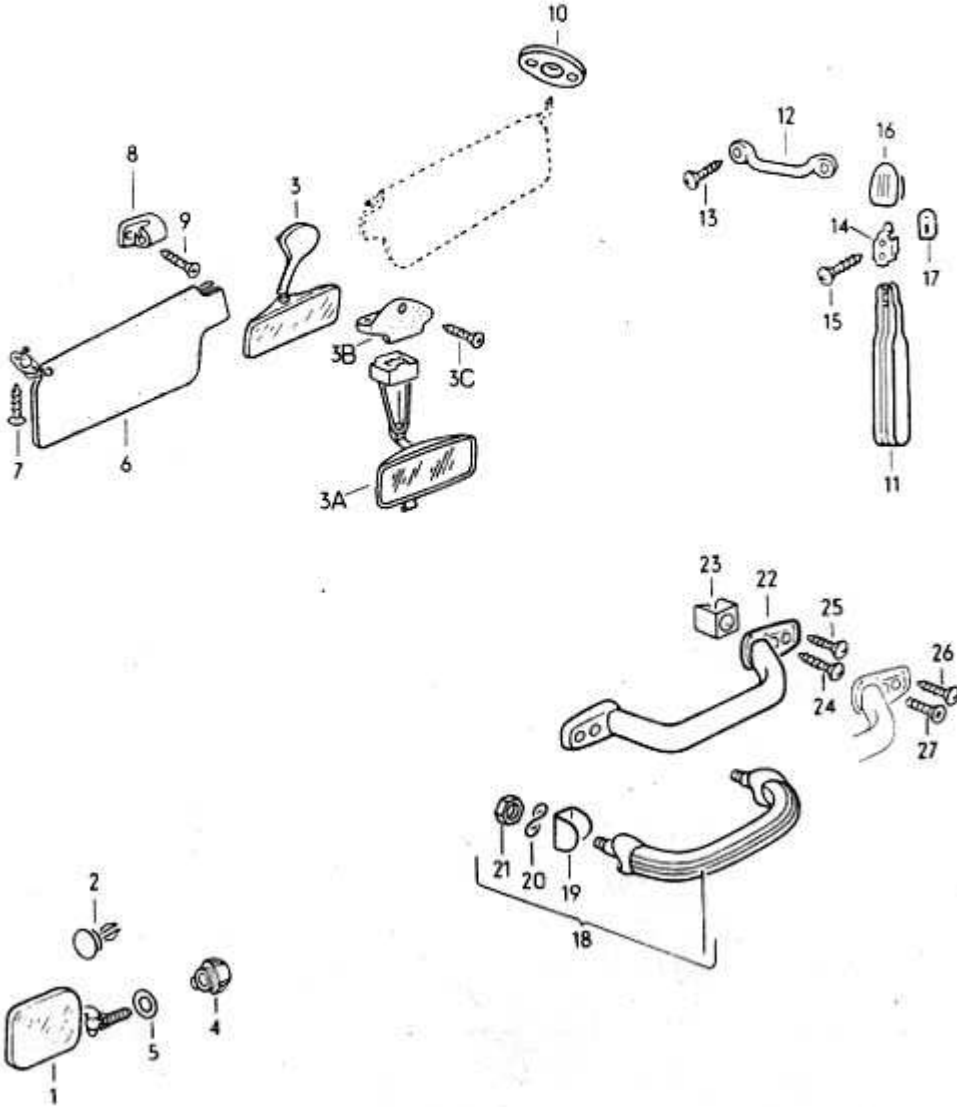
86

1302/1303

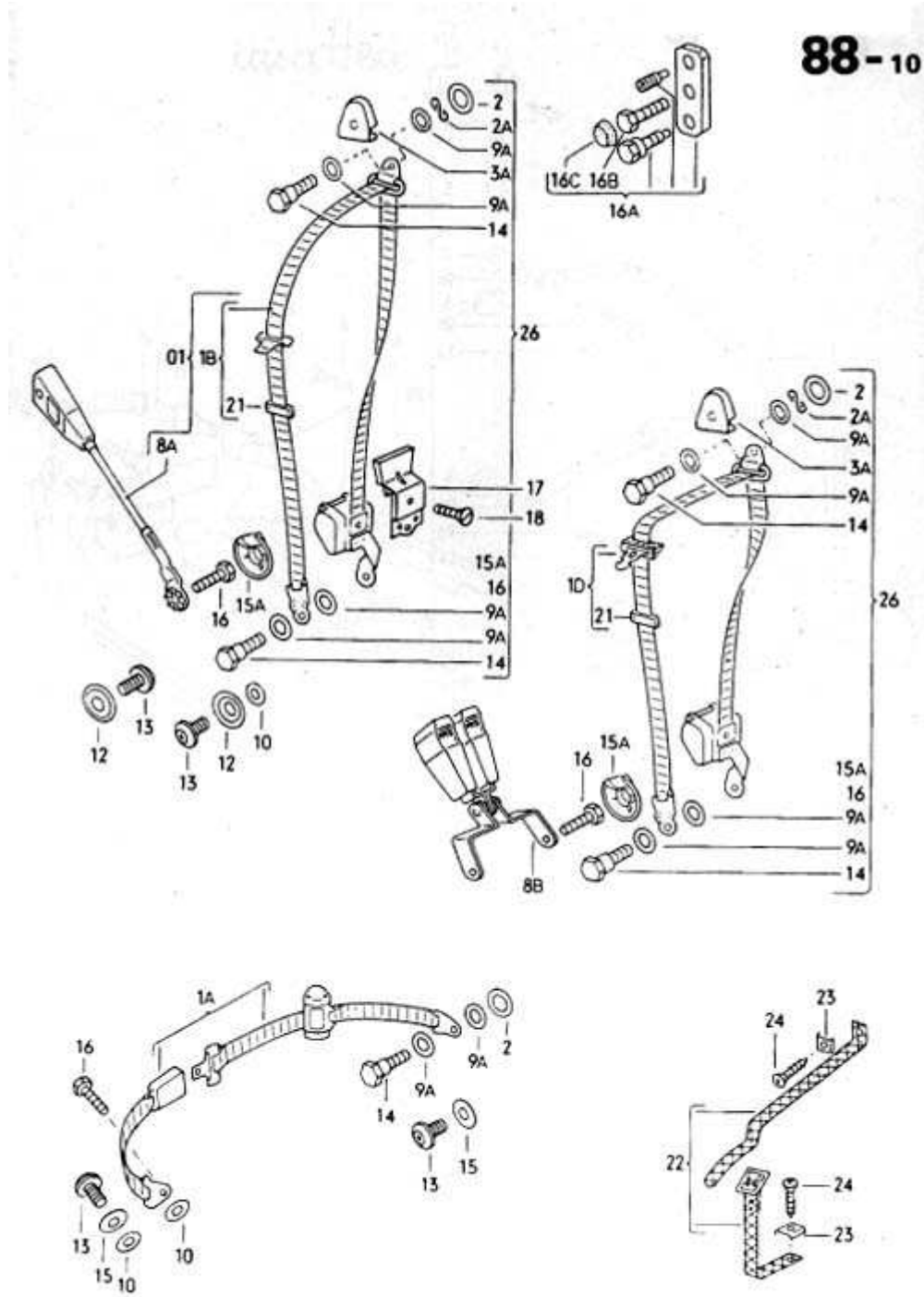
032 086000 08/70

[87 - Rear View Mirror, Sun Vizors, Grab Handle, Strap-Arka Dikiz Aynası,Güneşlikler,Tutacaklar](#)

87

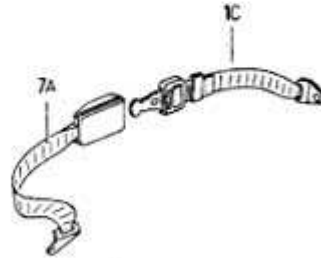
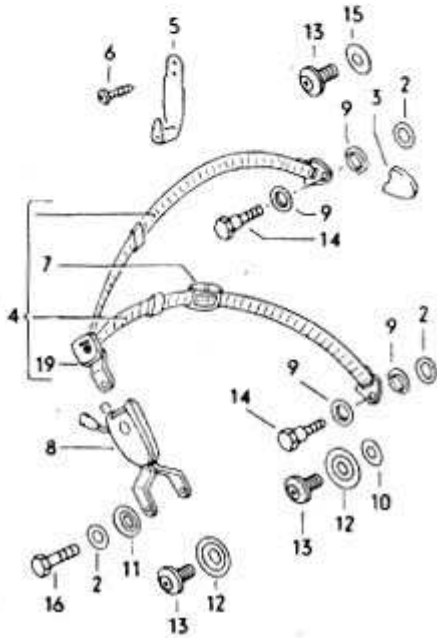
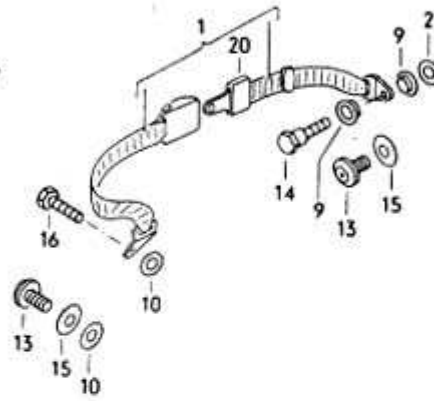
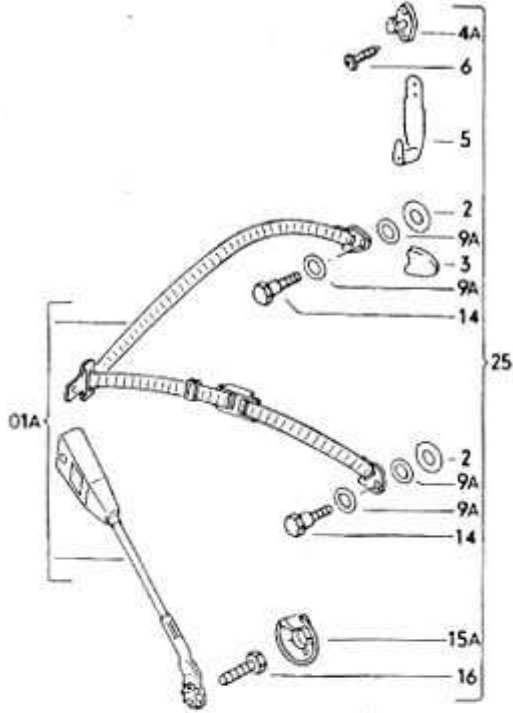


[88-10 - Seat Belts, Retainer for First Aid Kit-Emniyet Kemerleri](#)



[88-20 - Seat Belts-Emniyet Kemerleri](#)

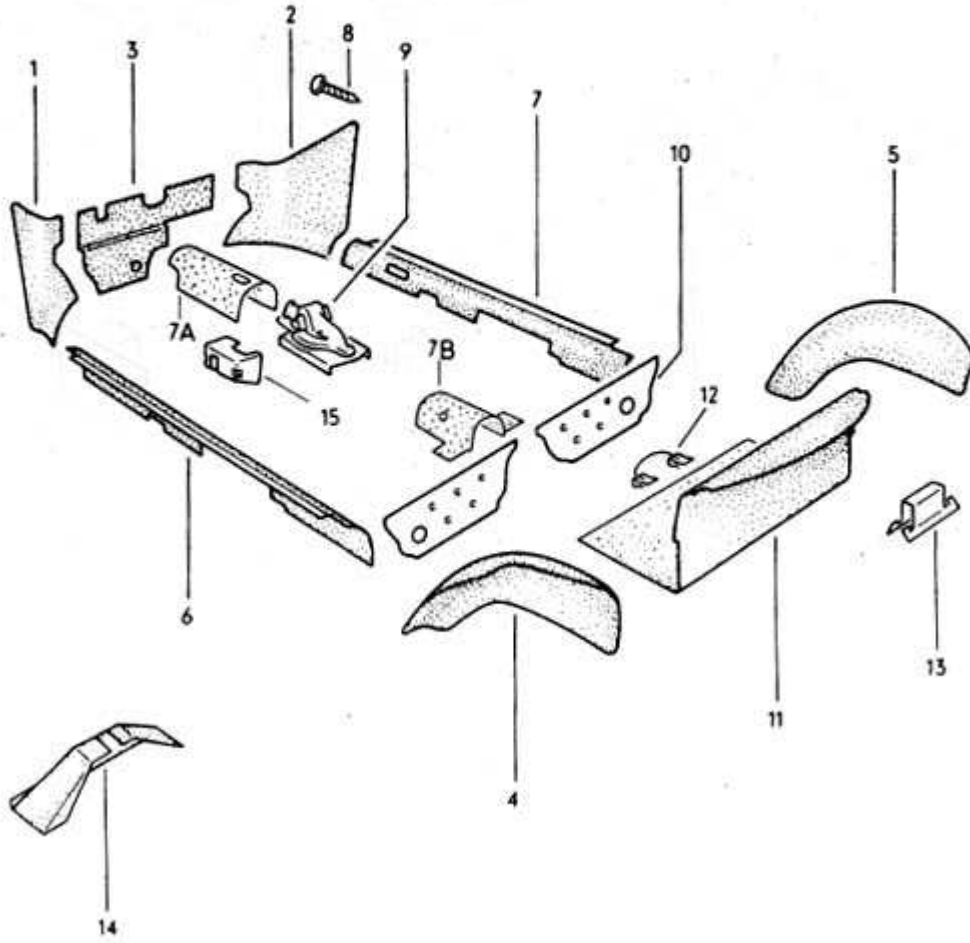
88-20



1302/1303 1-79

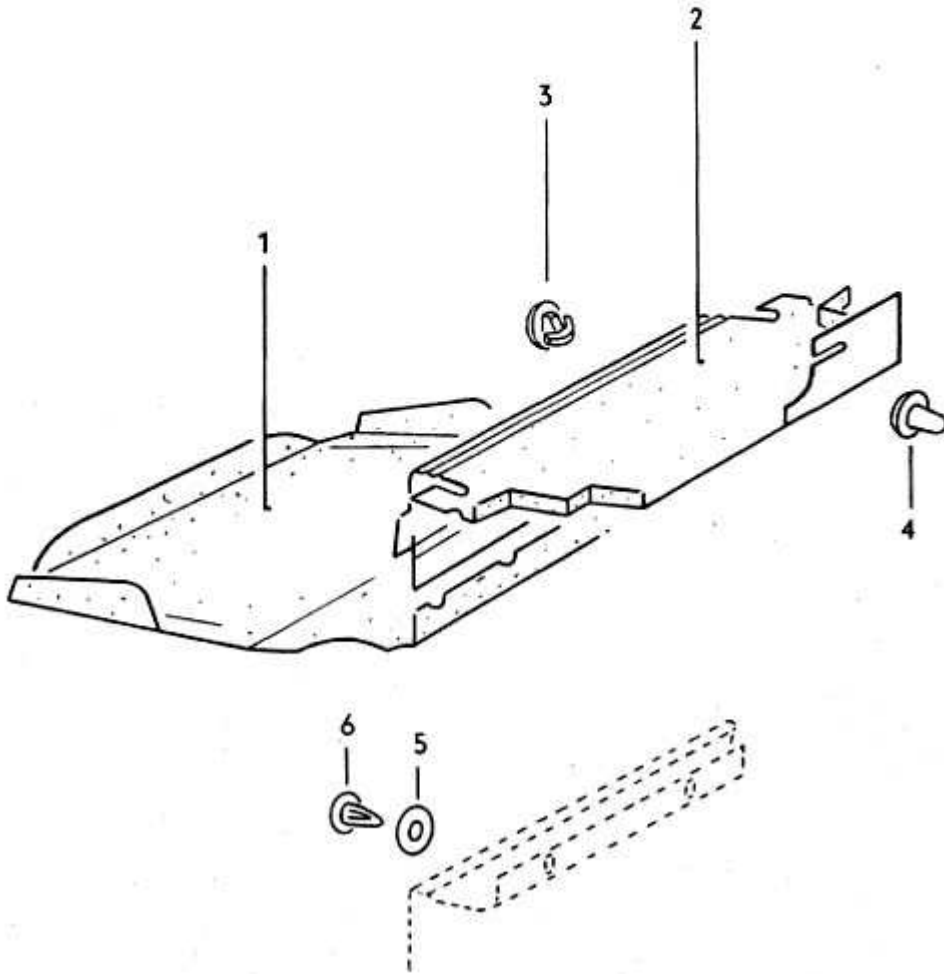
[89 - Lining - Front Panel, Side Member Trim, Luggage Boot Trim \(Front\), Hand Brake Lever-Kaplama, Ön Panel, Yan Döşemeler, Bagaj Taban Döşemesi, El Freni Kaplaması](#)

89

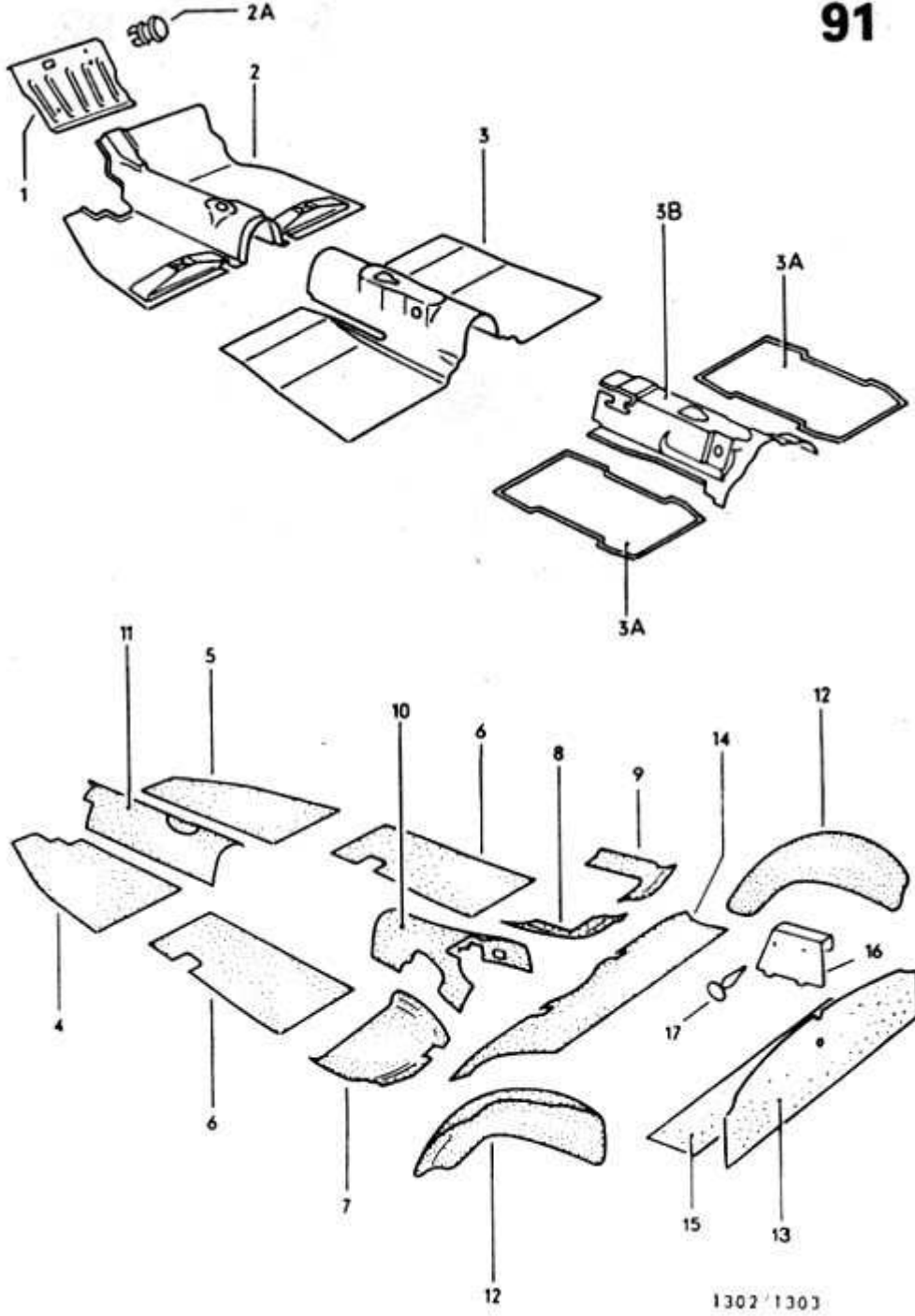


[90 - Luggage Boot Trim \(Rear\)-Arka Bagaj Kaplaması](#)

90

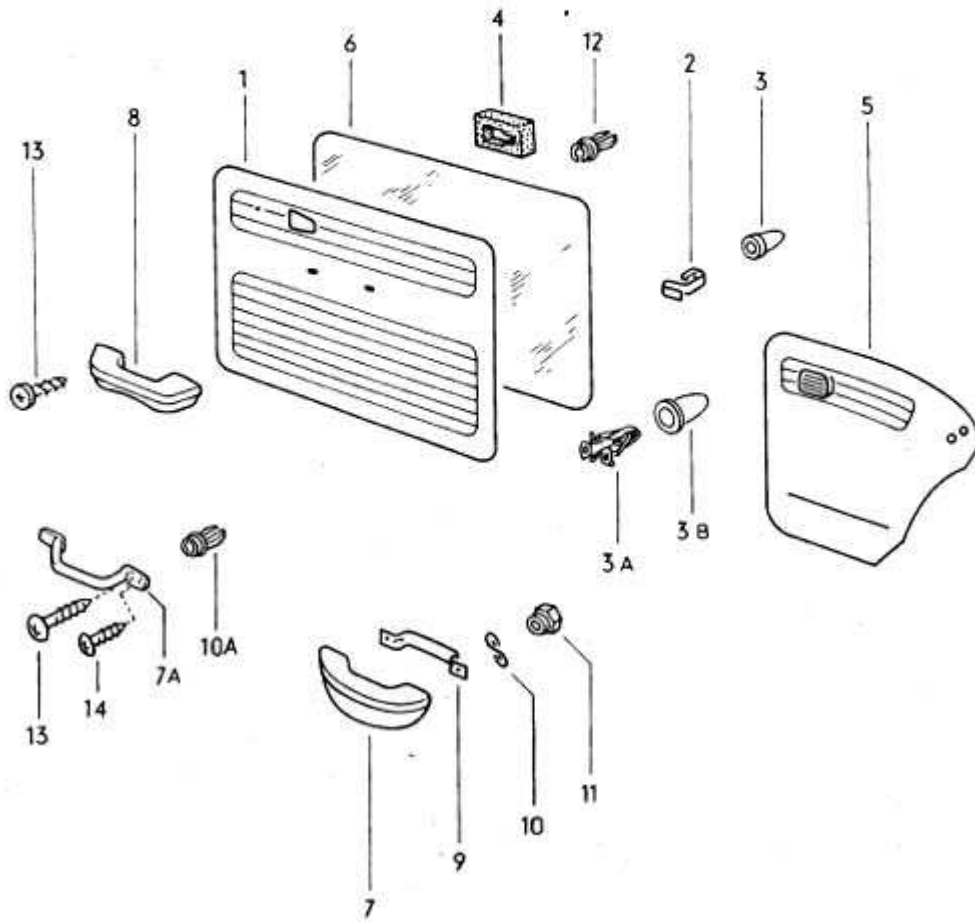


[91 - Foot Support, Floor Covering, Sound Absorber-Taban Ses İzolasyonu,Paspaslar.Taban Kaplaması](#)



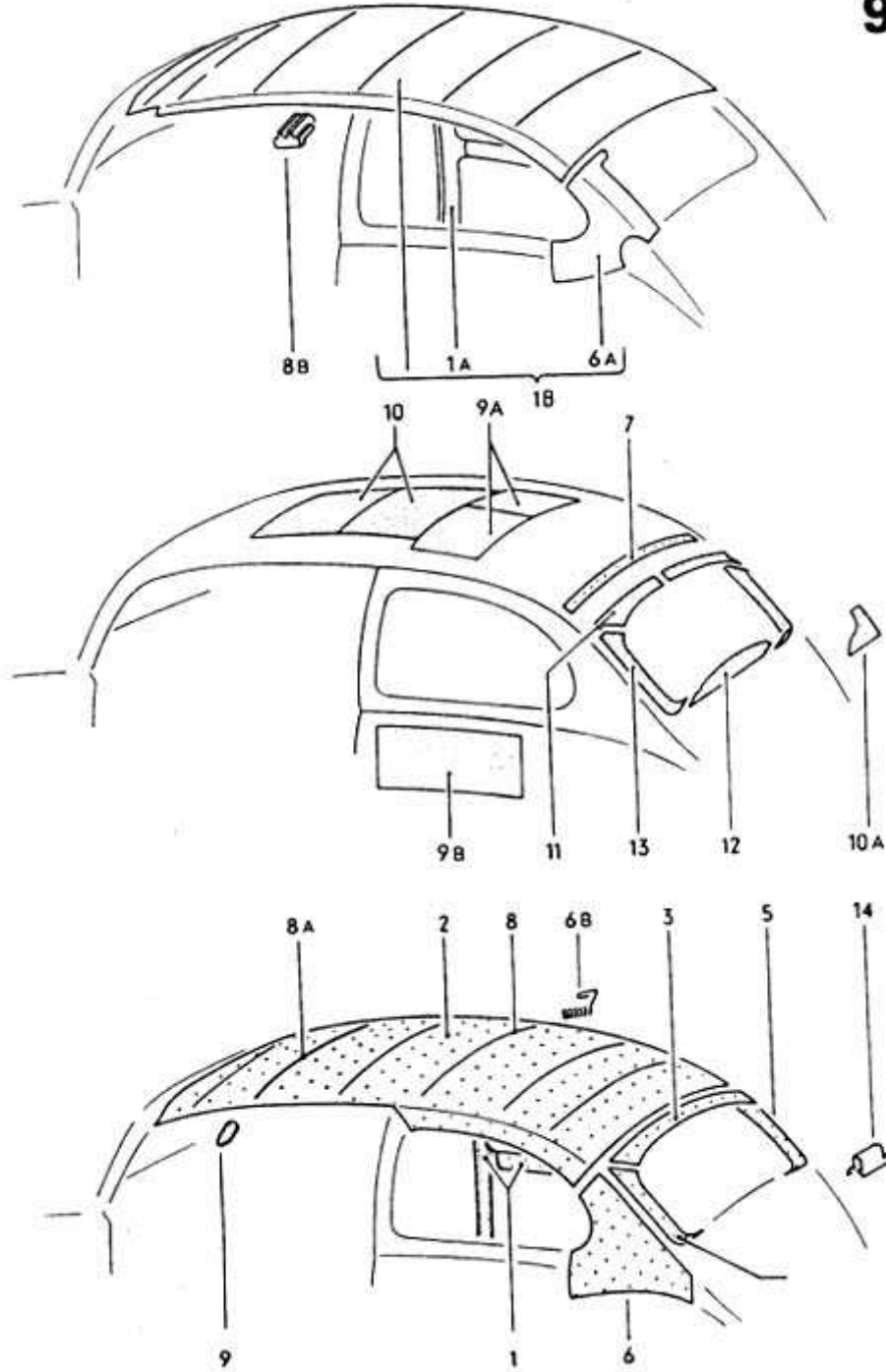
[92 - Door Trim Panels, Side Trim Panels, Armrest-Kapı İçi Paneller,Kol Dayama Yeri](#)

92



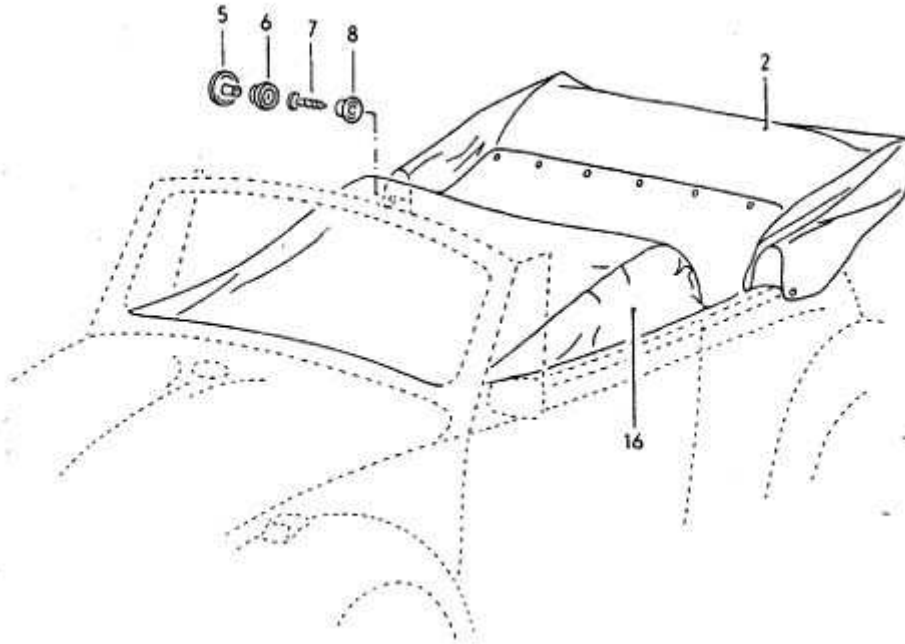
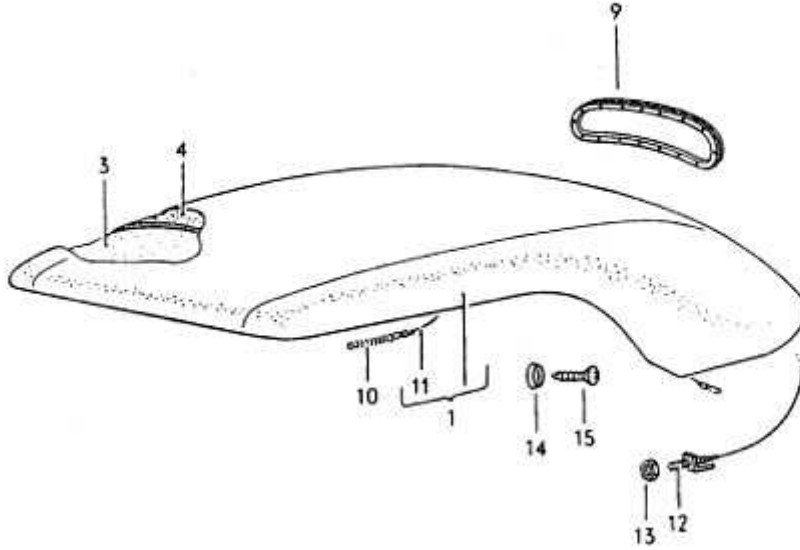
[93 - Trim for Roof and Pillars-Tavan Döşemesi](#)

93

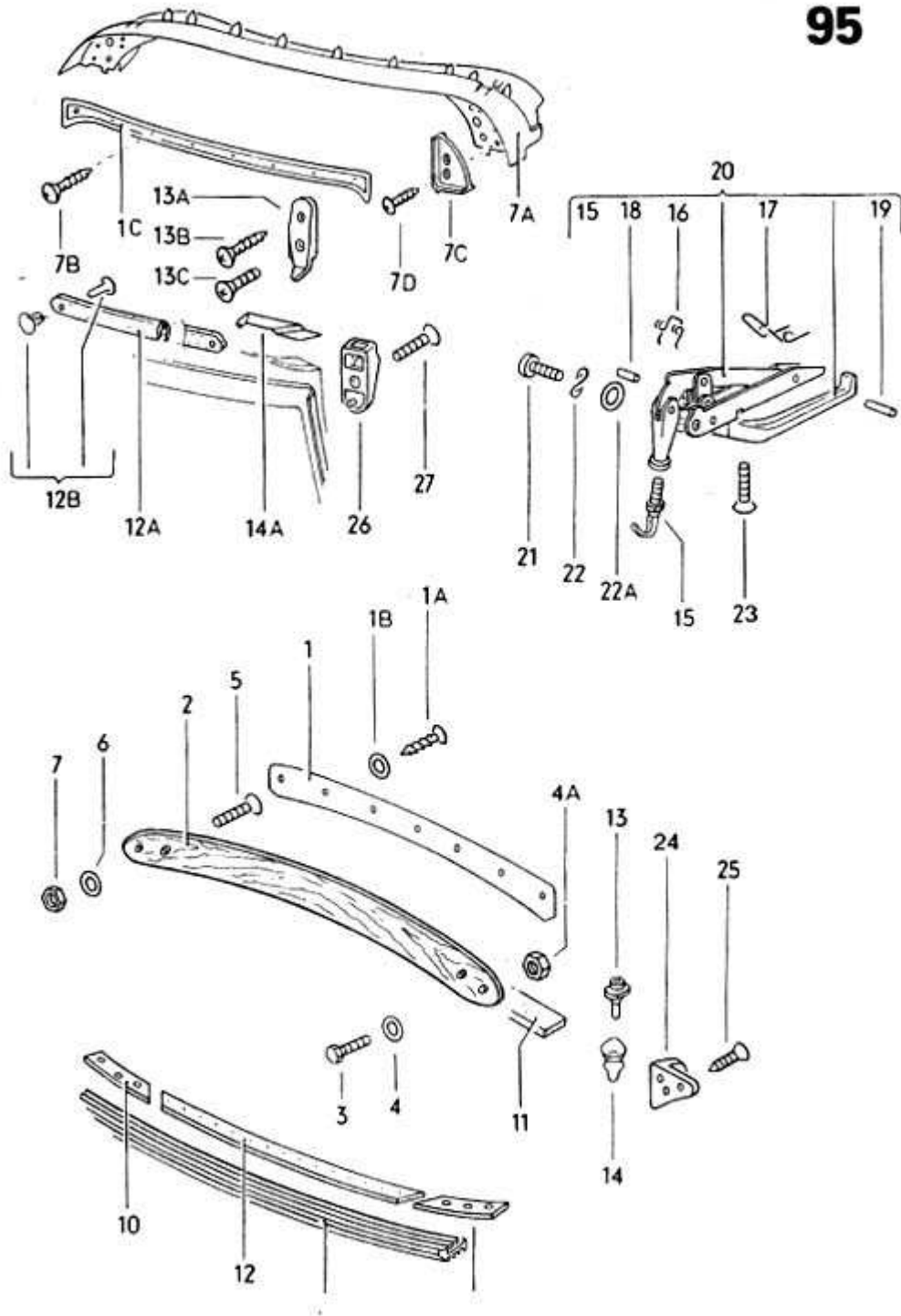


94 - Cover - Top-Tavan Örtüsü

94



95 - Top Header, Convertible Top Lock-Tavan Örtüsü Kilit Sistemi

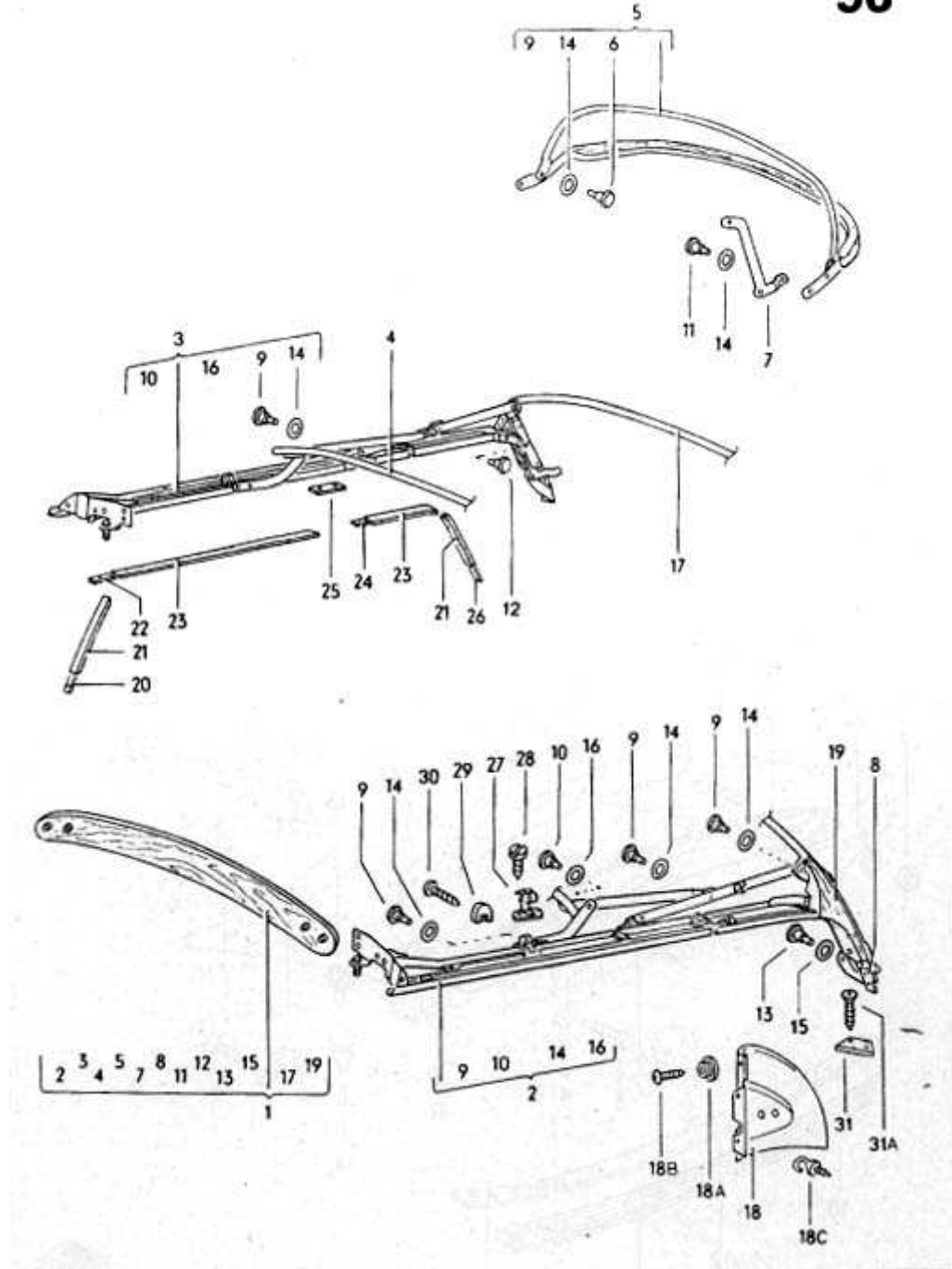


95

032 095000 08/70

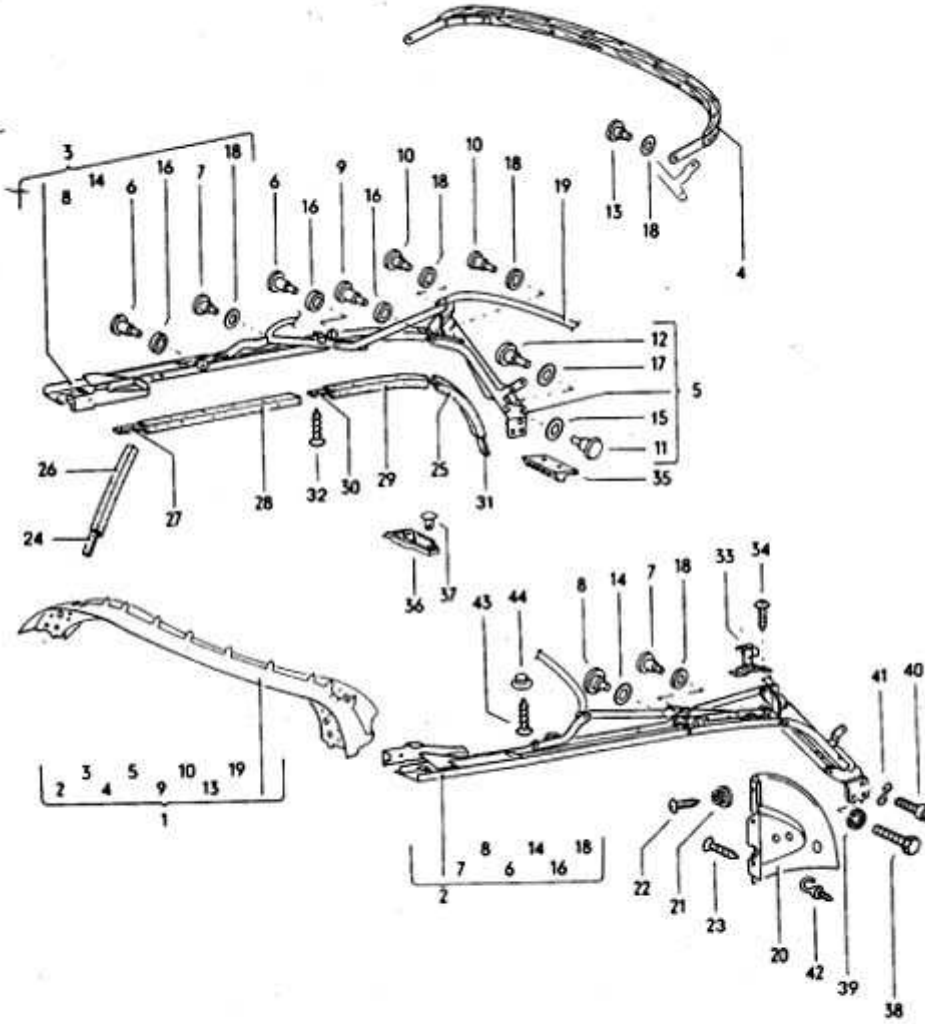
[96 - Convertible Top Frame-Tavan Örtü Çerçevesi](#)

96



96-10 - Convertible Top Frame-Tavan Örtü Çerçevesi

96-10

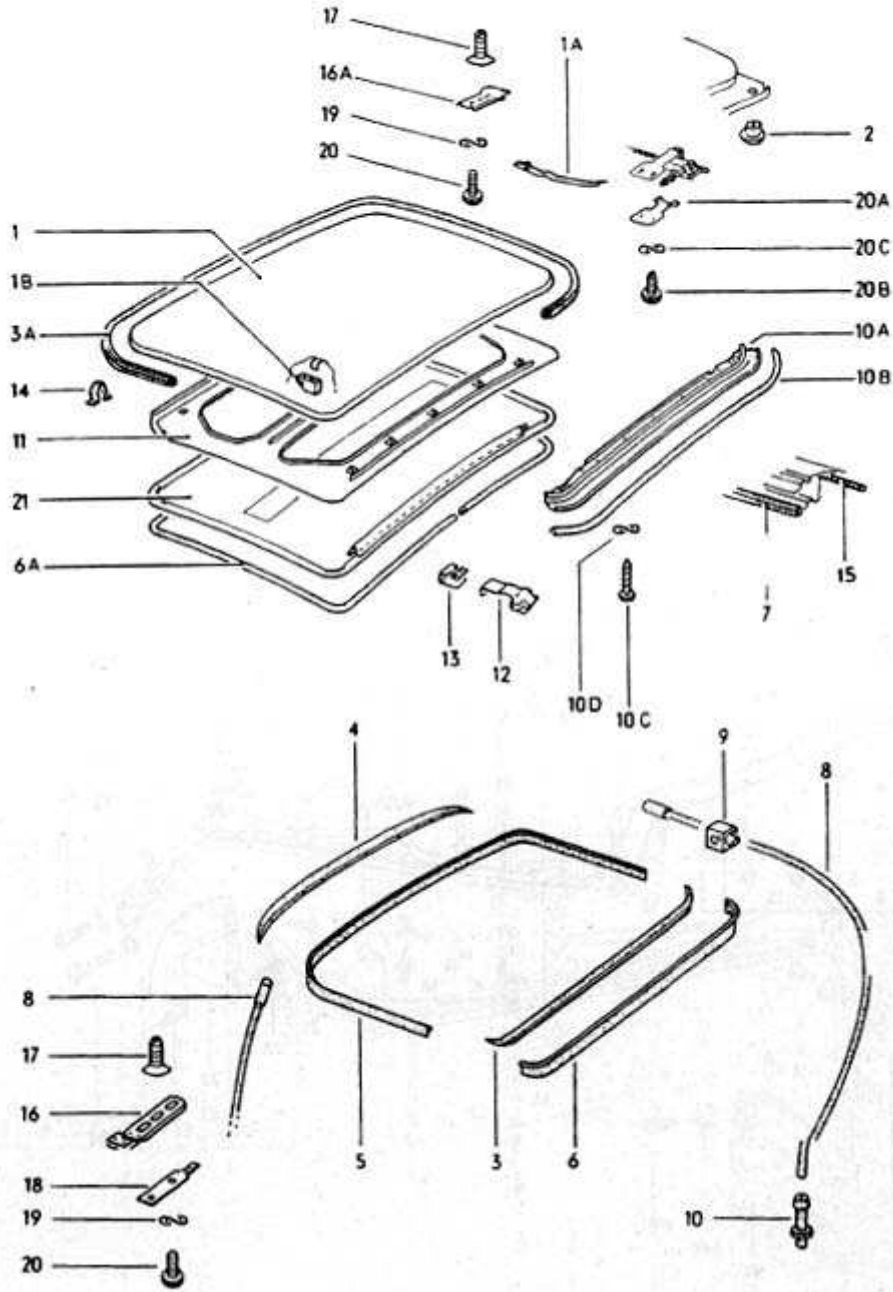


1302/1303 3/73

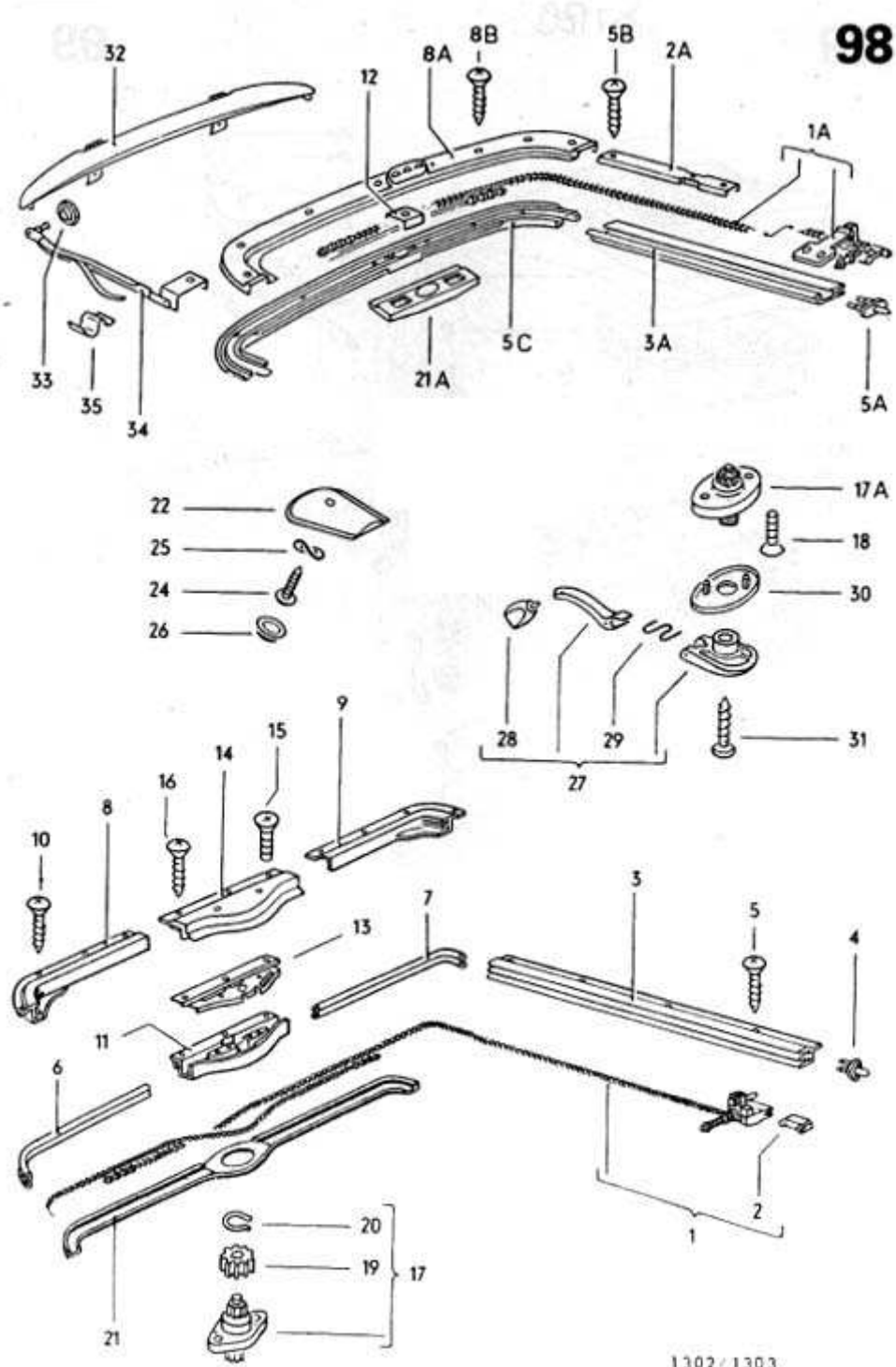
032 096100 08/71

[97 - Steel Sliding Roof-Metal Açılır Tavan](#)

97



98 - Steel Sliding Roof Parts-Metal Açılır Tavan Parçaları

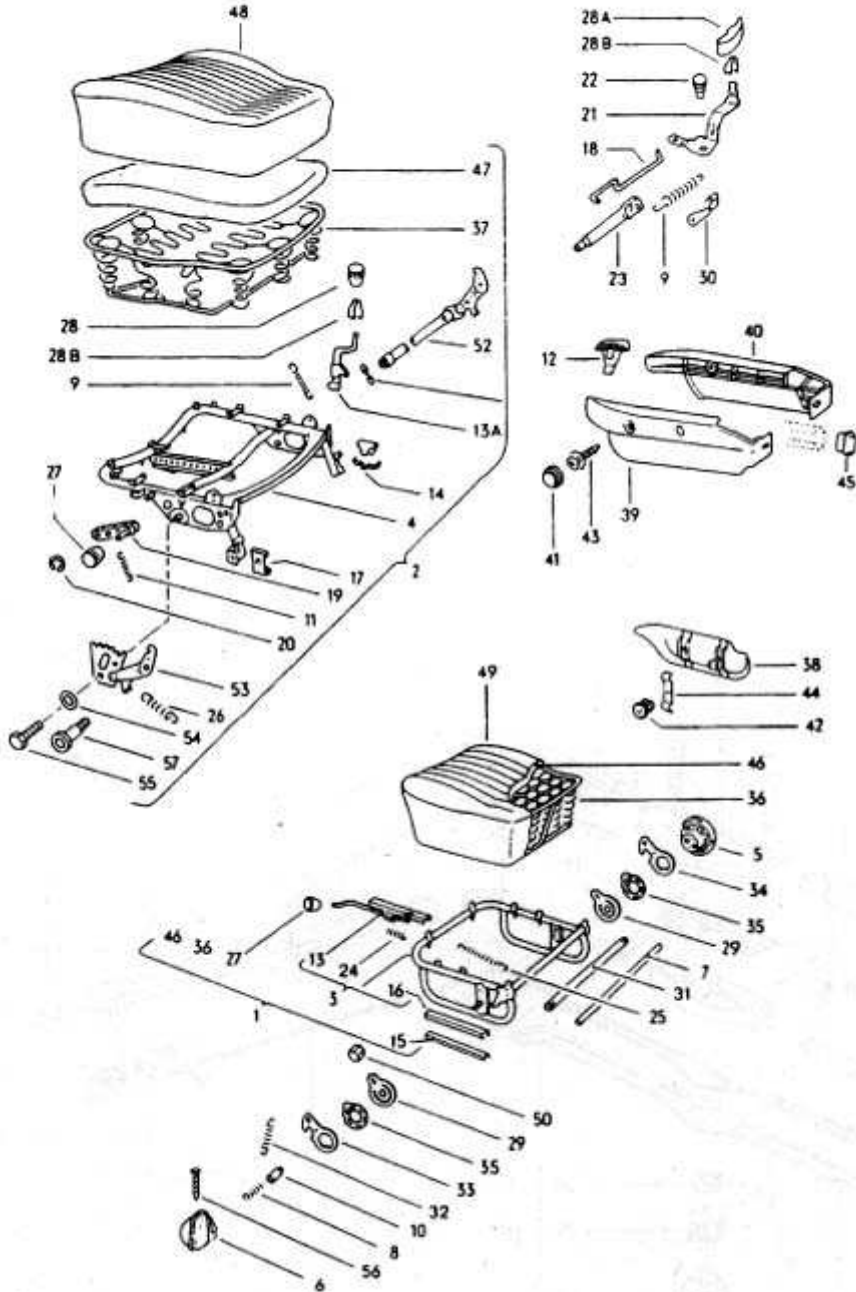


1302 / 1303

032 098000 08/70

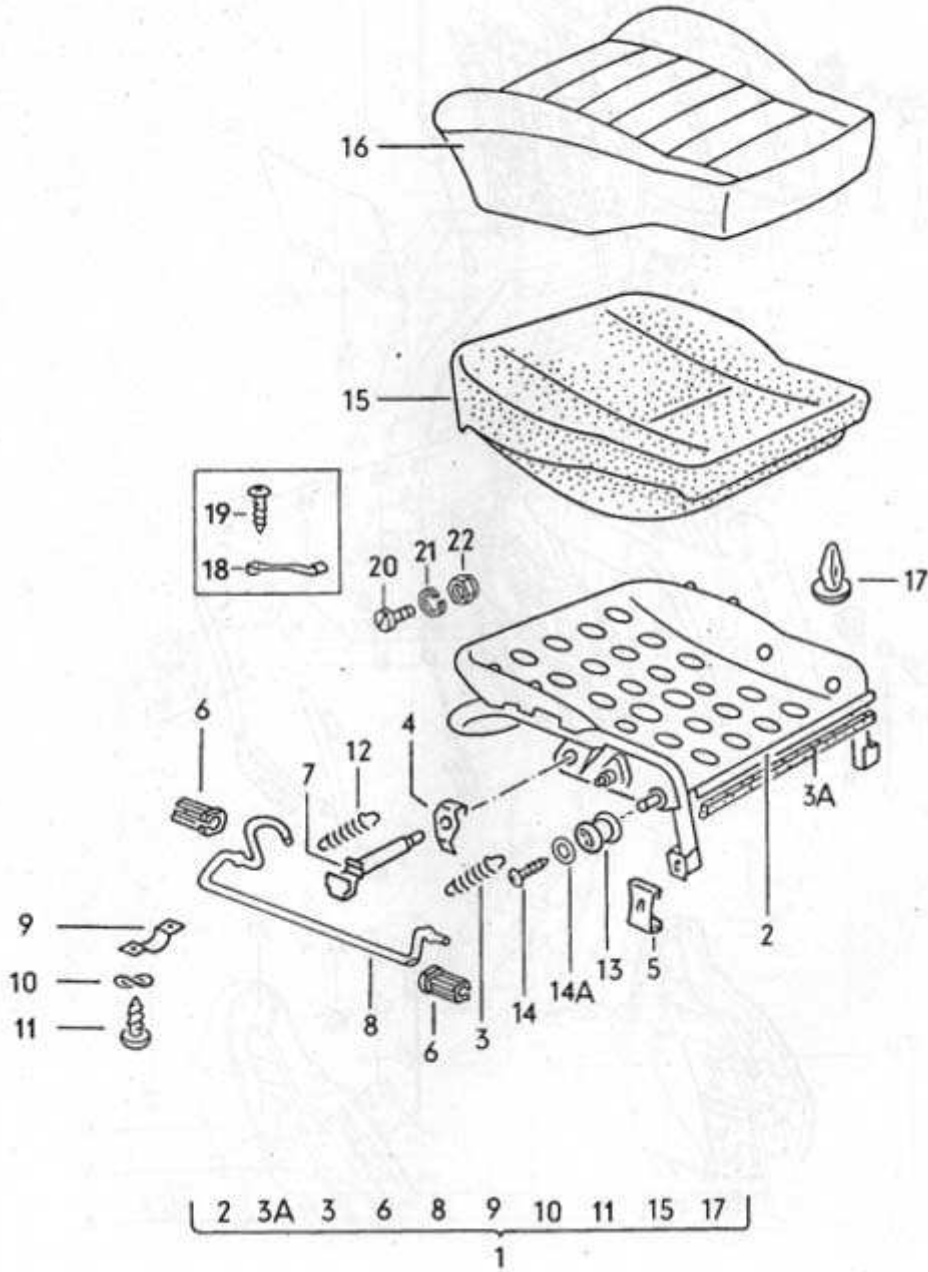
99 - Seat (Front)-Ön Koltuk

99



[99-10 - Seat \(Front\)-Ön Koltuk](#)

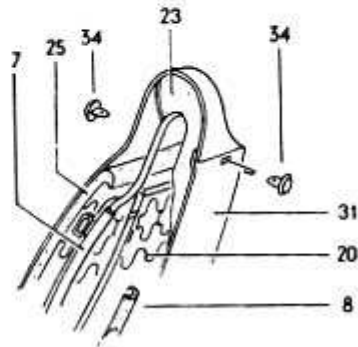
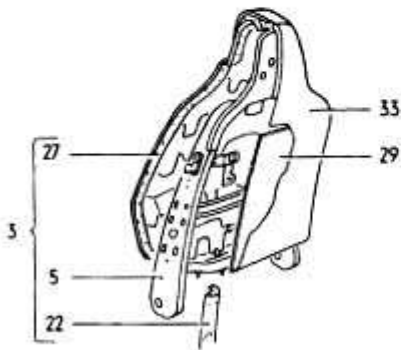
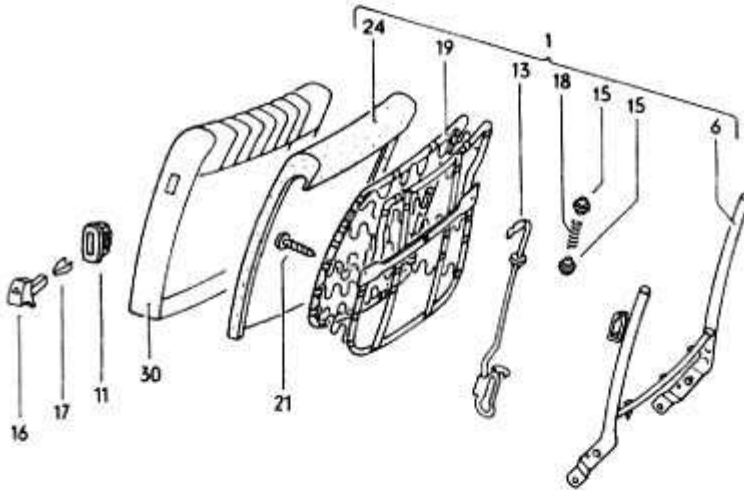
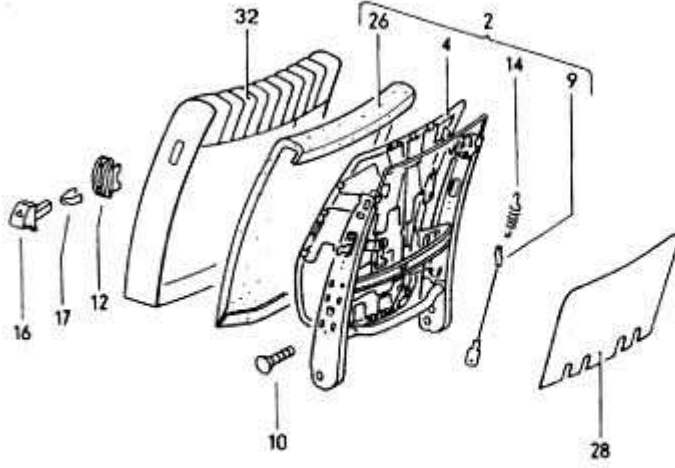
99-10



1302/1303 2-78

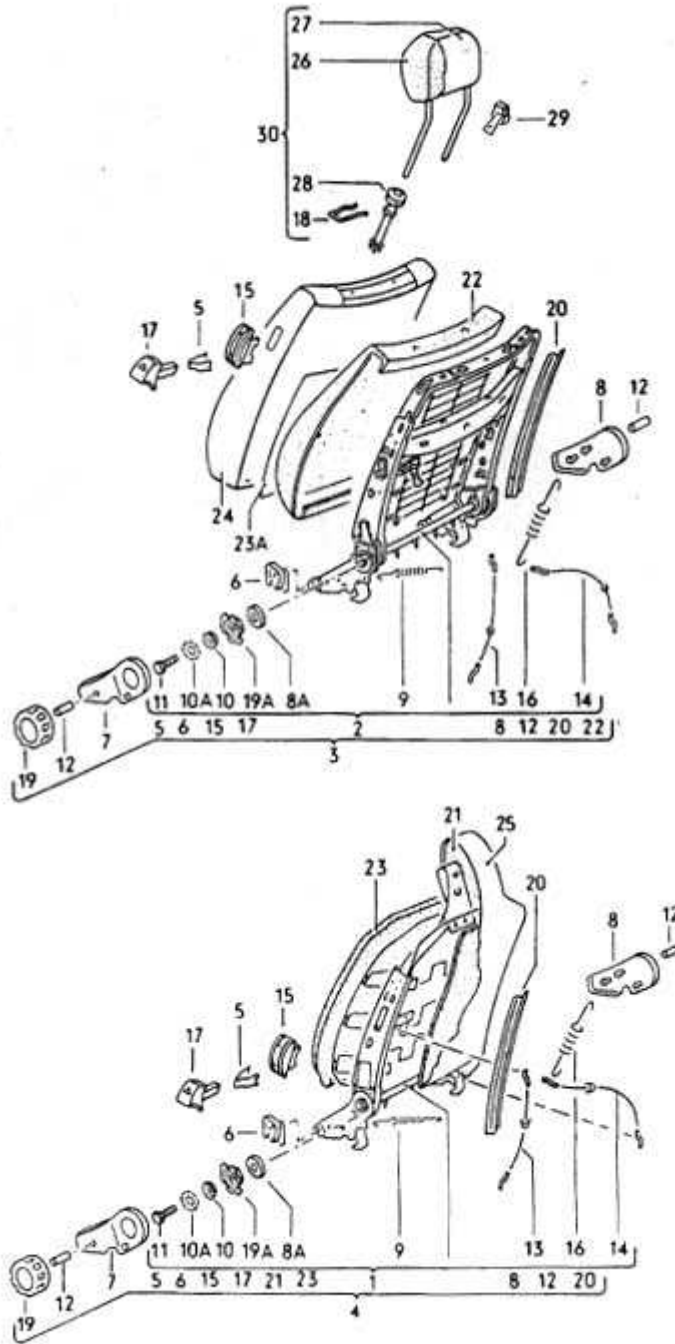
[100 - Backrest \(Front\)-Ön Koltuk Sırt Dayama](#)

100



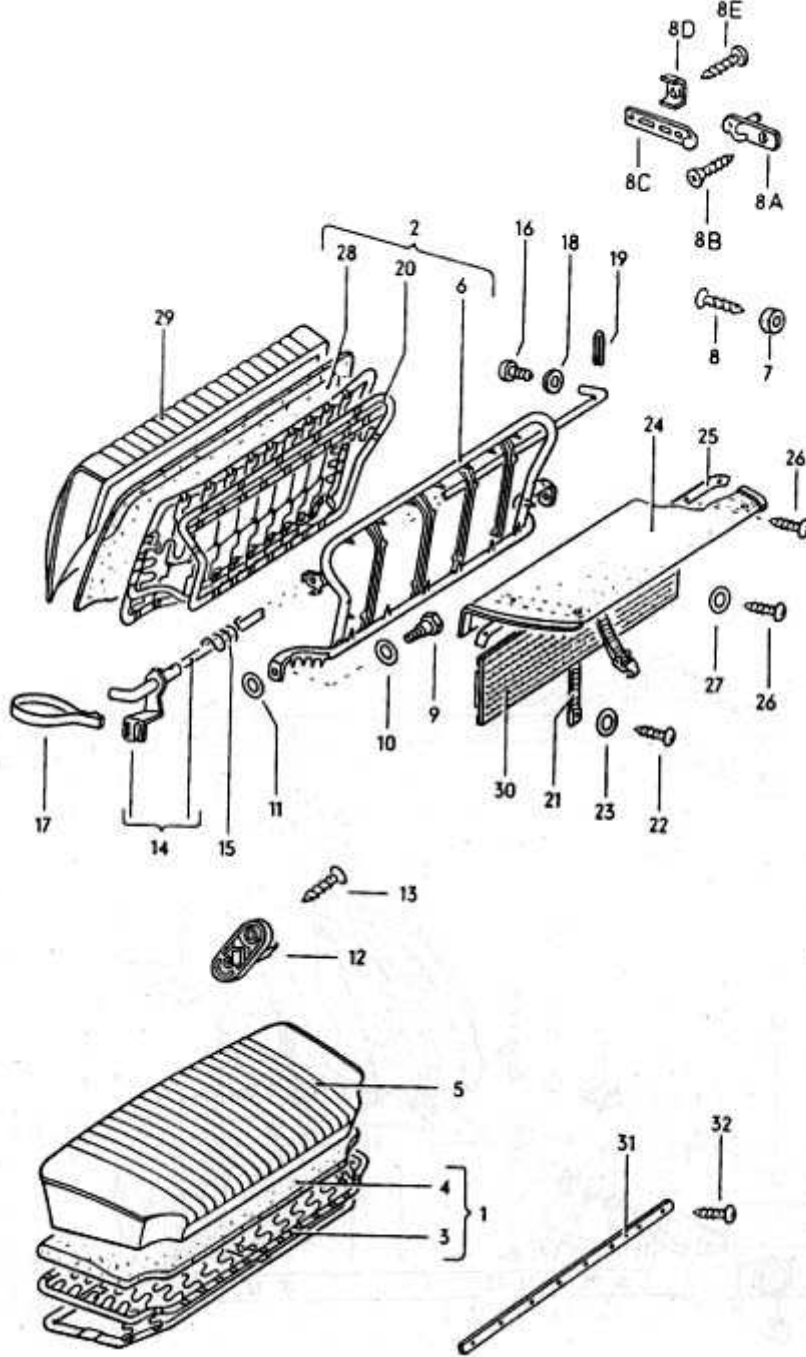
[100-10 - Backrest \(Front\)-Ön Koltuk Başlığı](#)

100-10



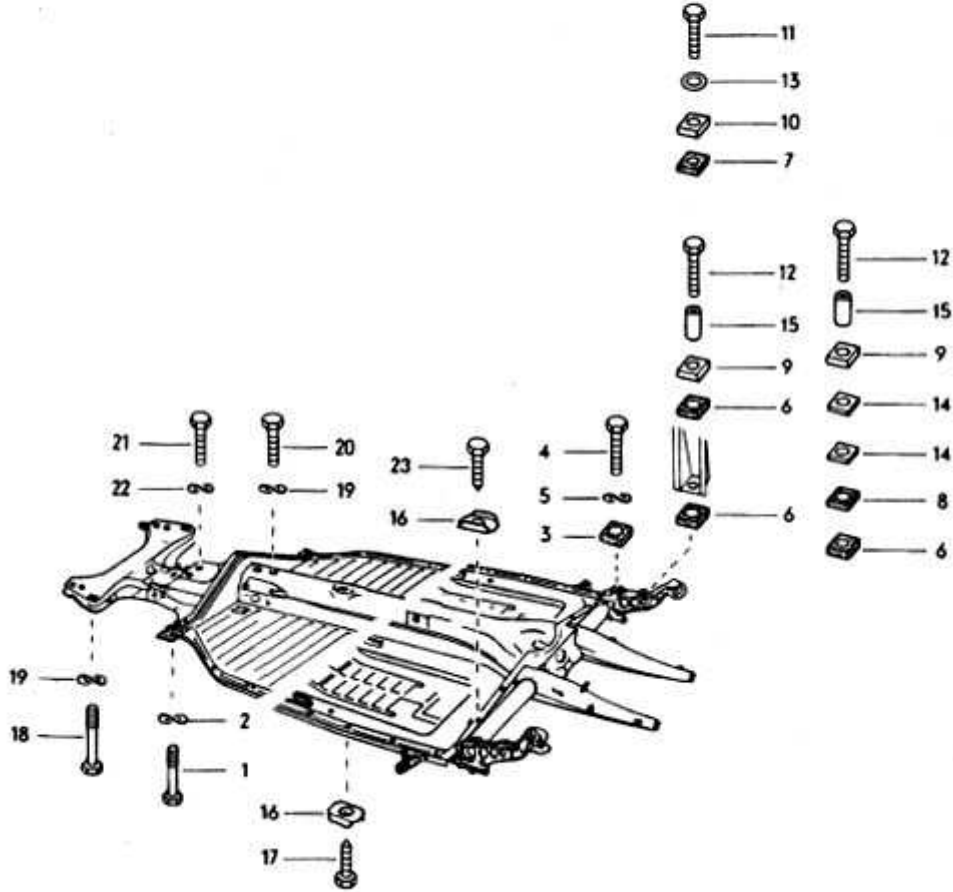
[101 - Seat and Backrest \(Rear\)-Arka Koltuk ve Sırt Dayaması](#)

101



[102 - Mounting Parts for Body to Chassis-Şase-Karoser Bağlantı Noktaları](#)

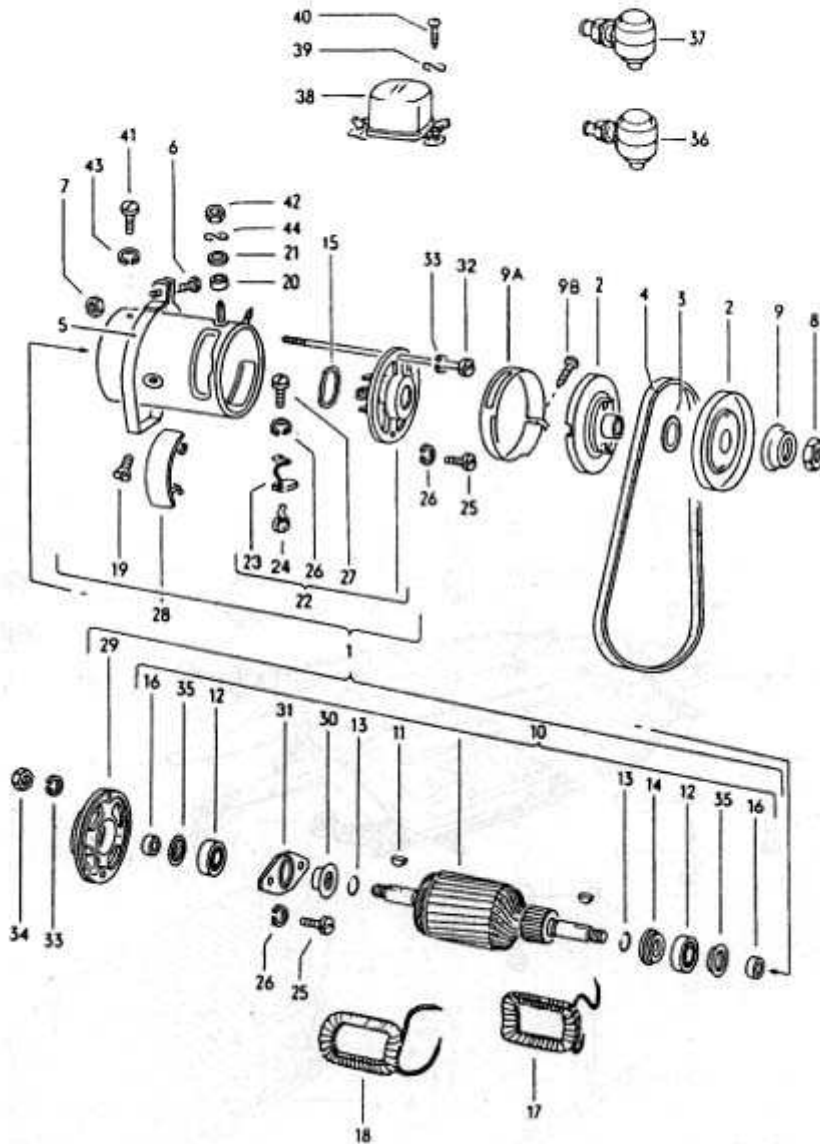
102



Main Group 9: Ana Grup 9
Electrical Equipment-Elektrik Aksamı

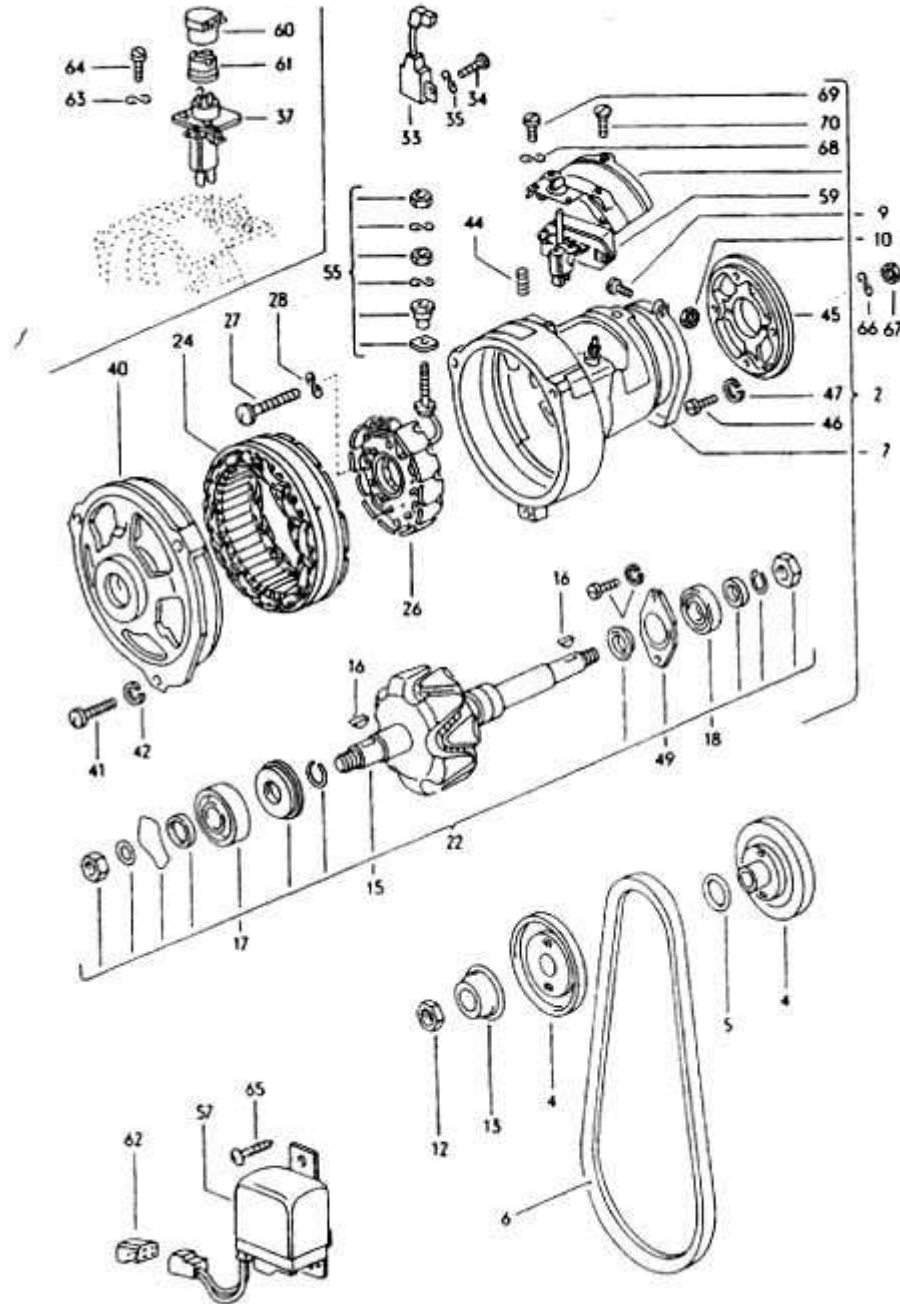
[103 - Dynamo Single Parts-Dinamo ve Parçaları](#)

103

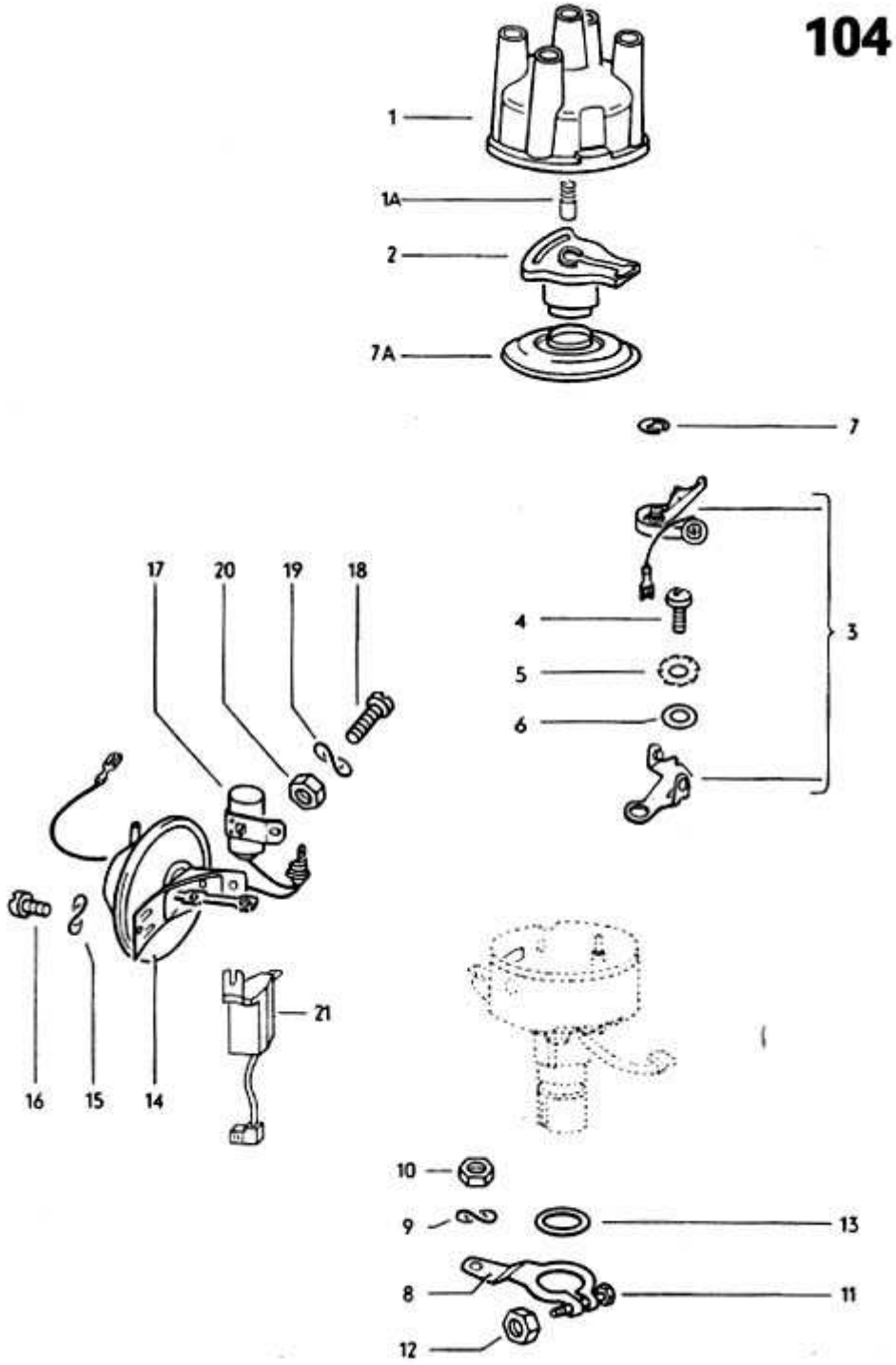


[103-10 – Alternator-Alternatör](#)

103-10



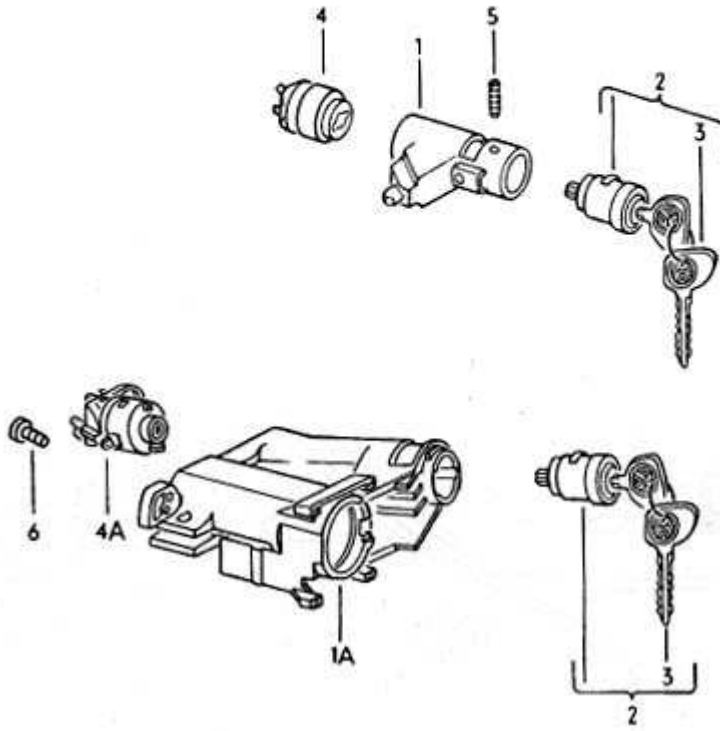
104 – Distributor-Dağıtıcı



032 104000 08/70

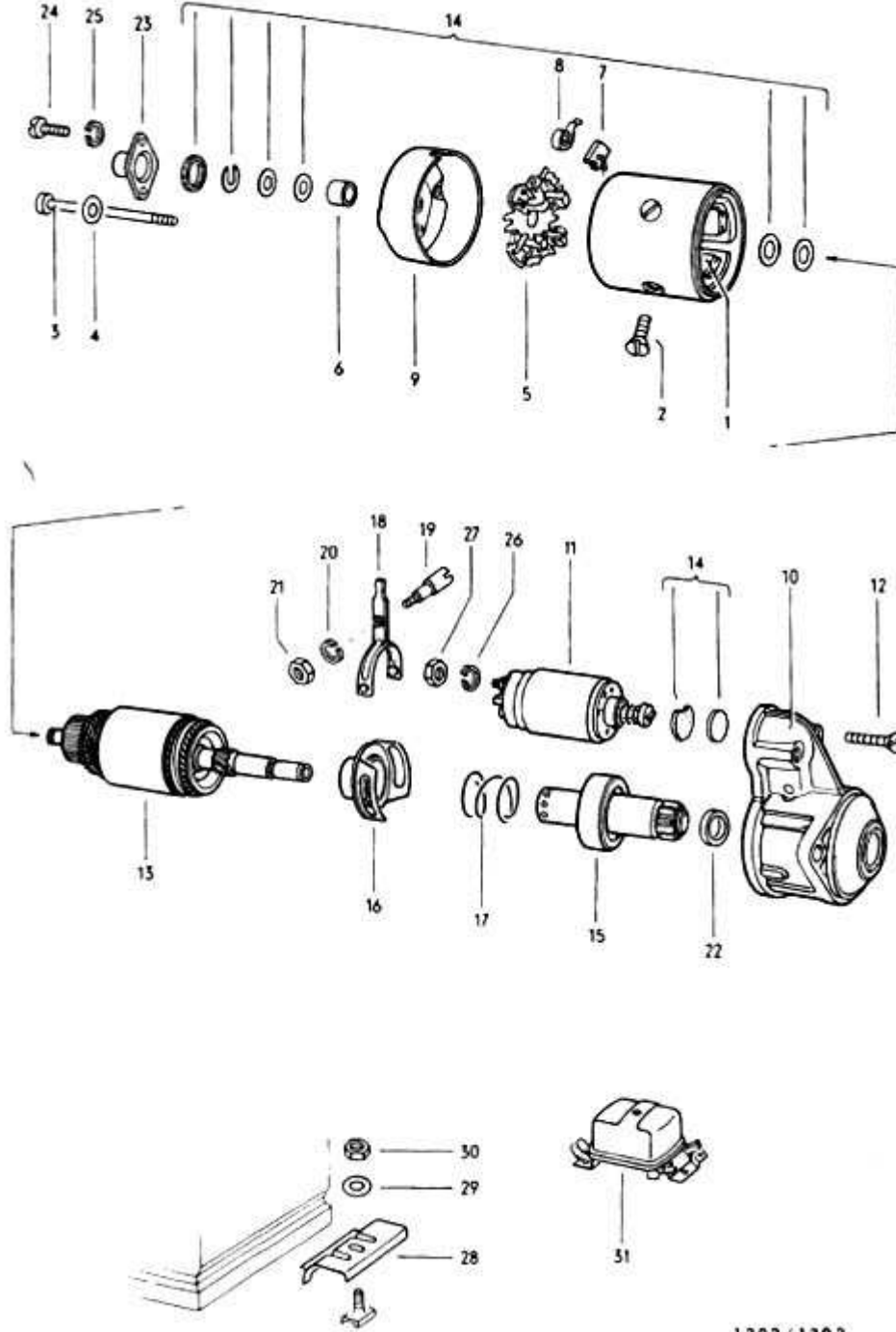
[106 - Steering Lock, Ignition Starter Switch-Direksiyon Kilidi, Ateřleme Konađı](#)

106



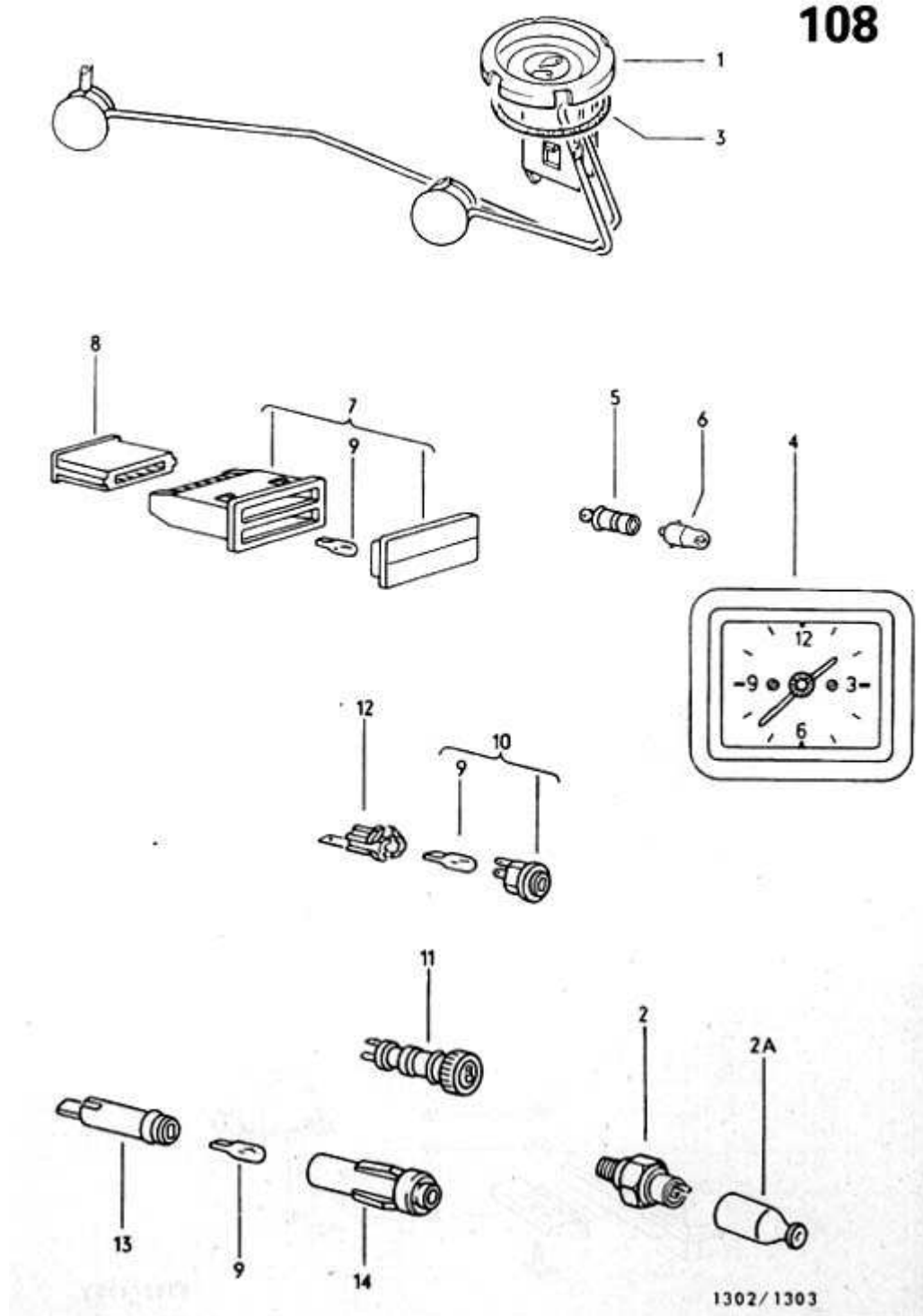
[107 - Starter and Single Parts, Battery Mounting, Cutoff Relay-Marş Motoru](#)

107



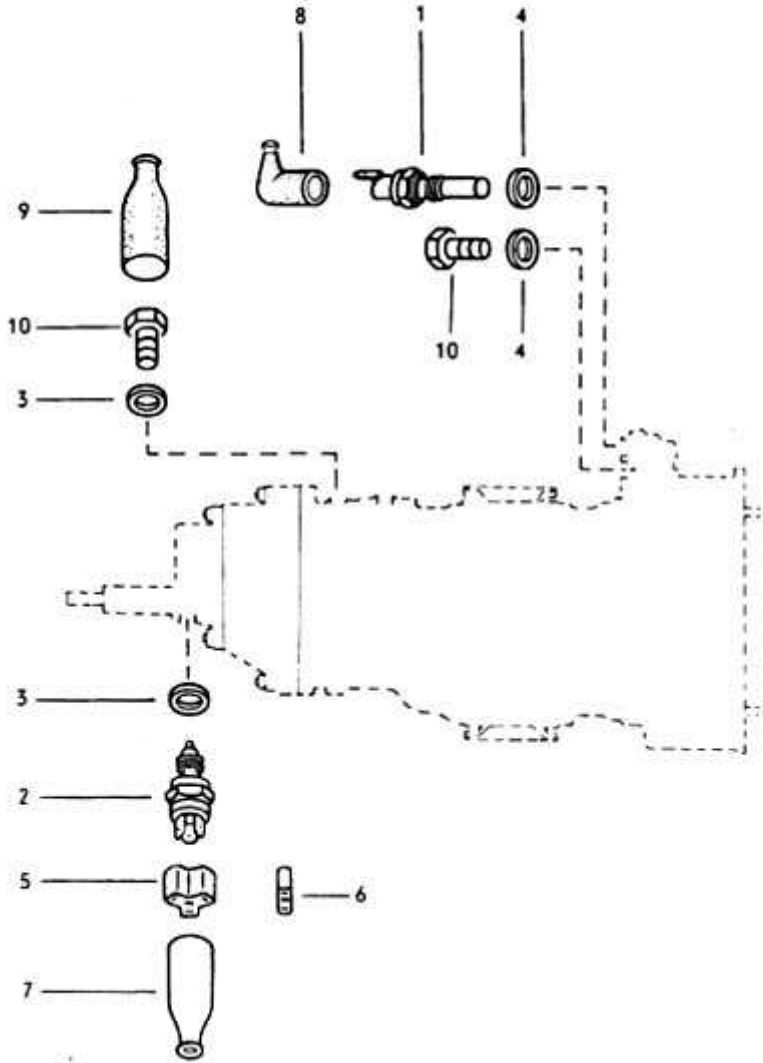
1302 / 1303

[108 - Fuel Gauge, Sender, Oil Pressure Switch, Warning Light for Dual Circuit Brake, Cigarette Lighter-Yakıt Göstergesi, Yağ Basınç Müşürü, Çakmak, Saat](#)

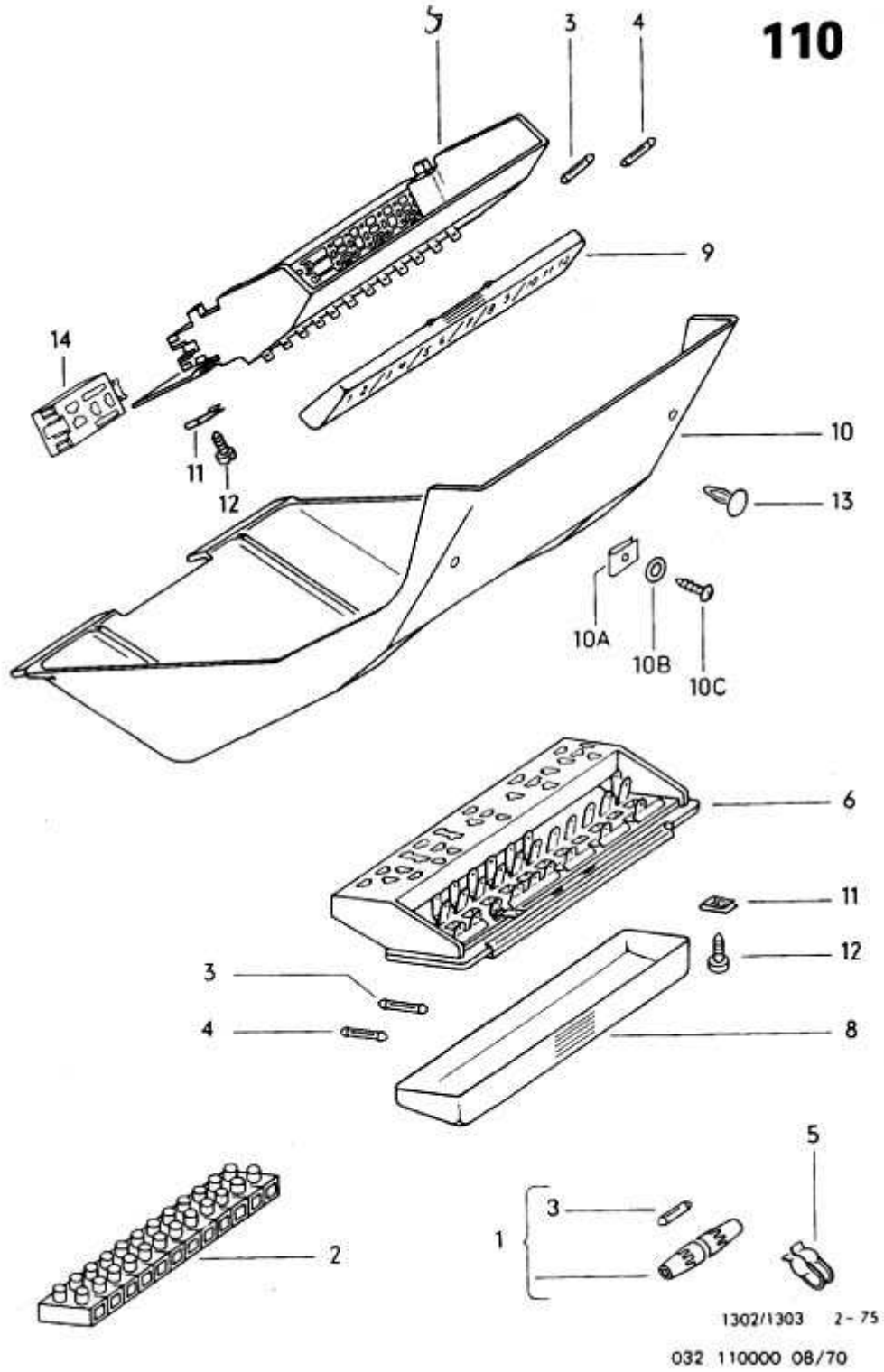


[109 - Switch \("AUTOMATIC"\)-Otomatik Şalter](#)

109

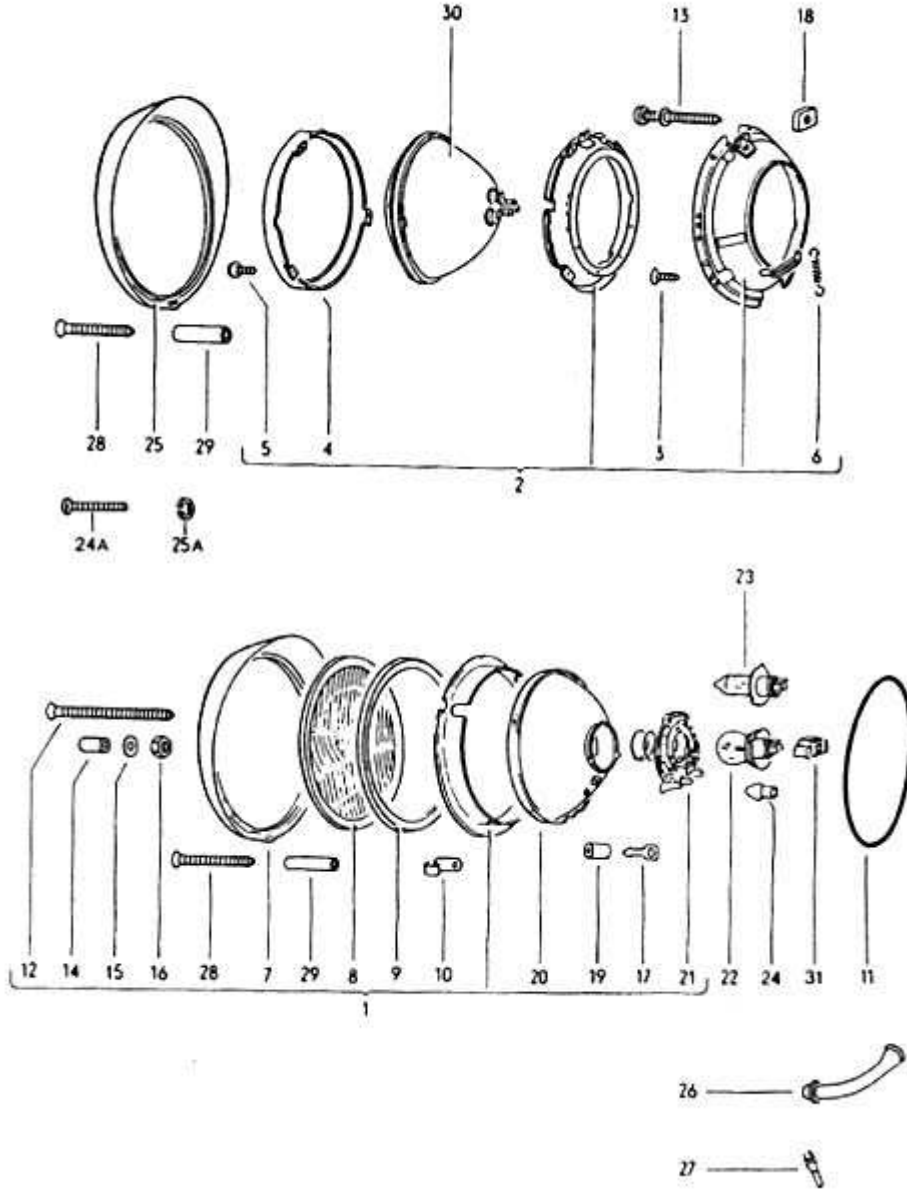


[110 - Fuse-Box, Cable Connector-Sigorta Kutusu,Bağlantı Kablosu](#)



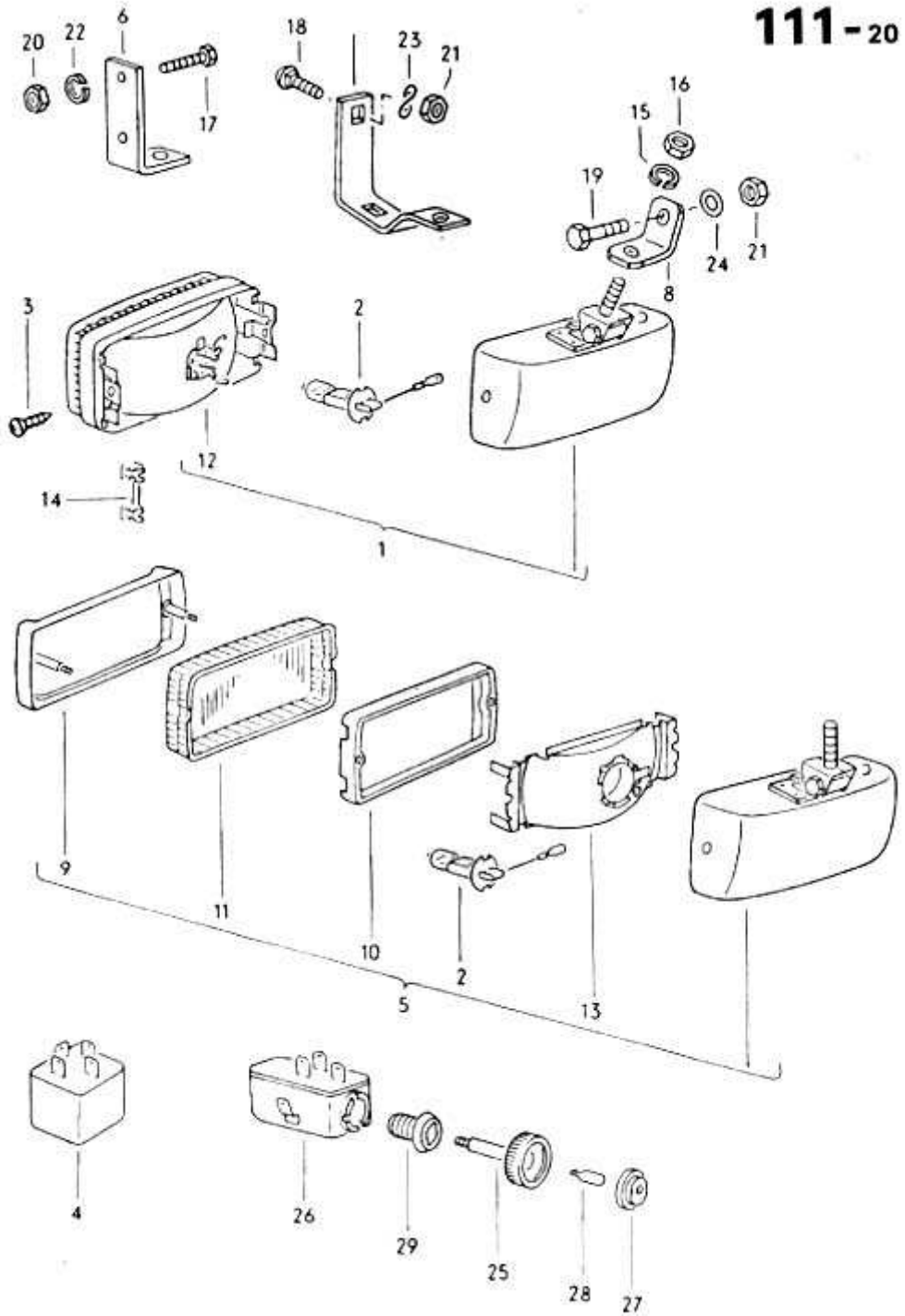
[111 – Headlamp-Ön Farlar](#)

111



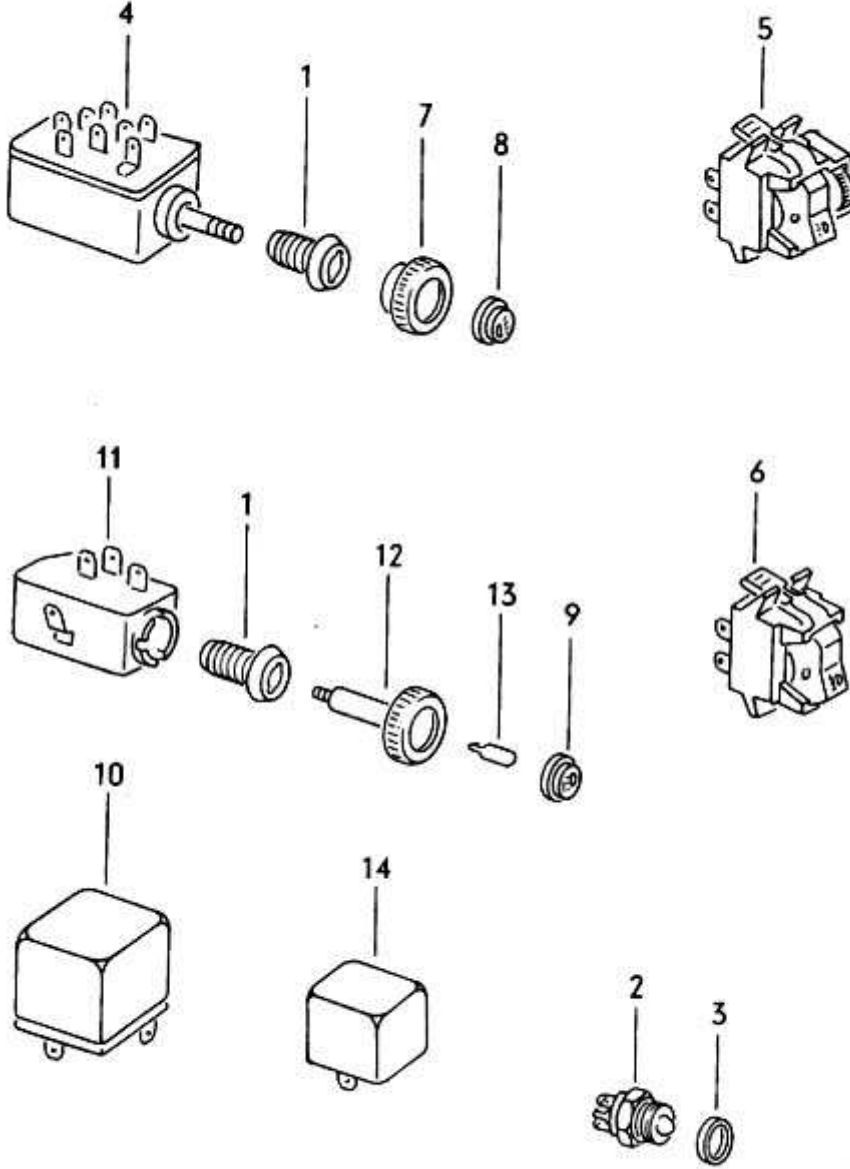
[111-10 - Headlamp](#)

[111-20 - Halogen Fog Lamp-Halogen Sis Lambası](#)



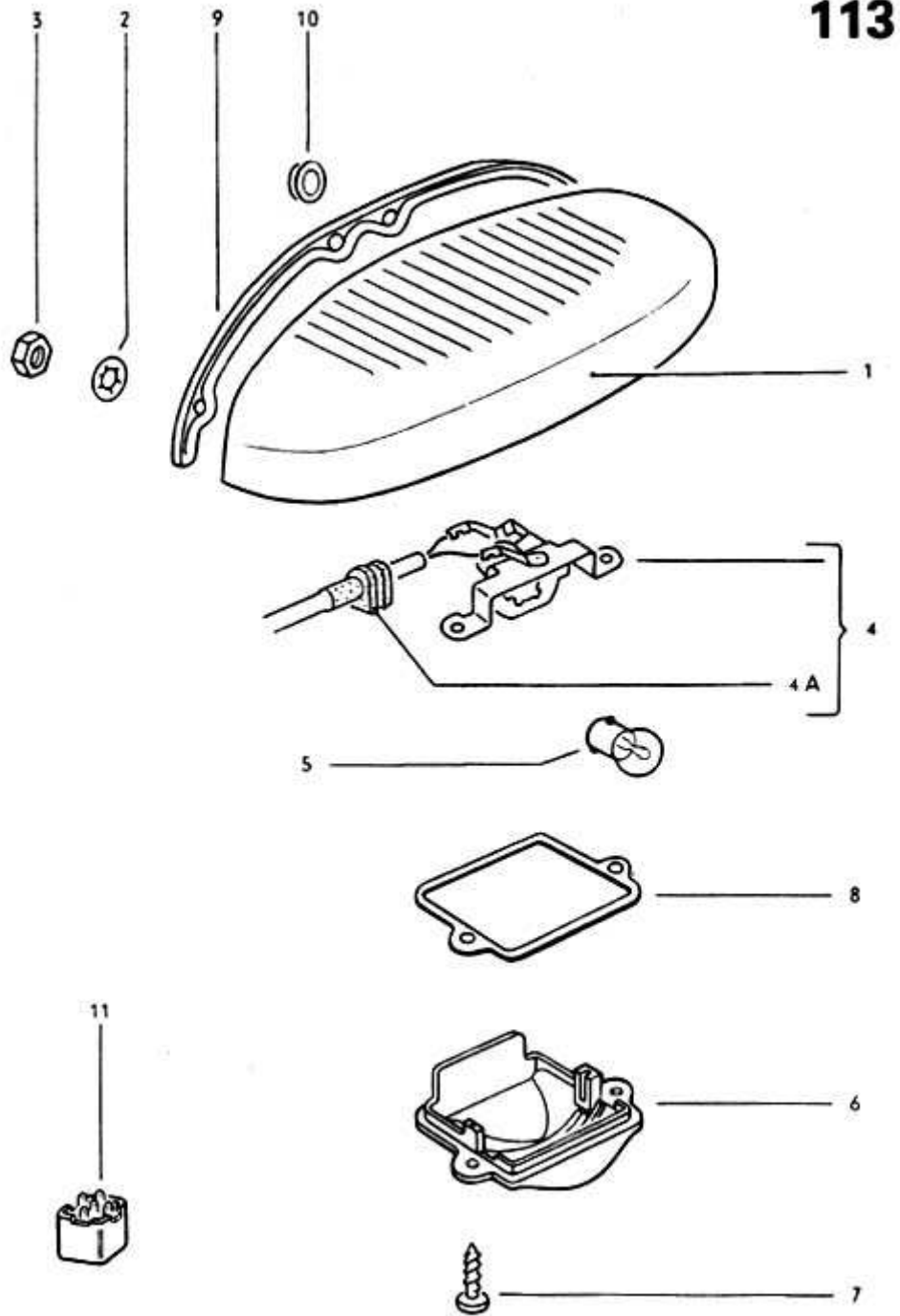
[112 - Switch for Lighting Relay-Röleli Lamba Düğmesi](#)

112



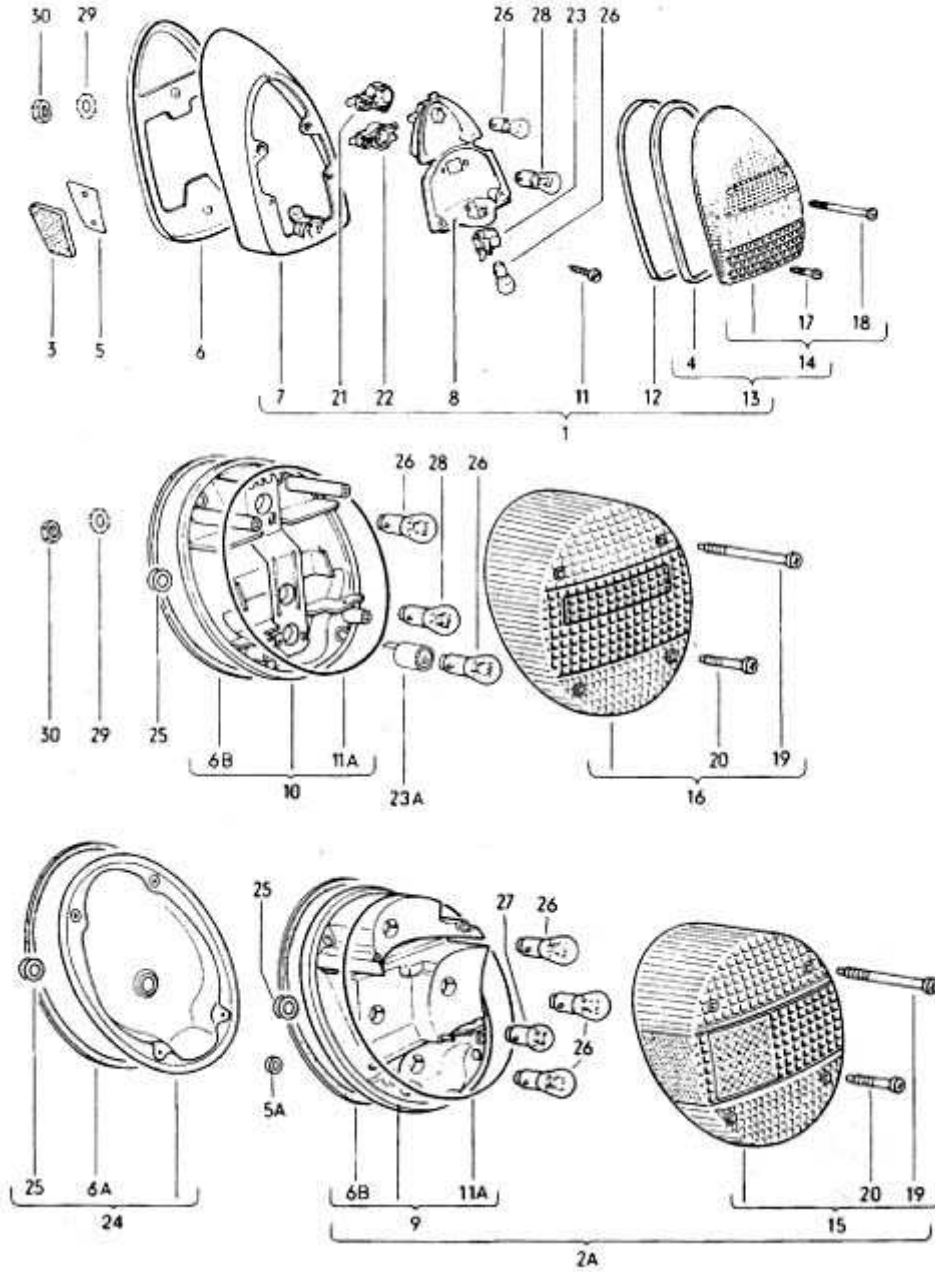
1302/1303

[113 - Licence Plate Light-Plaka Lambası](#)



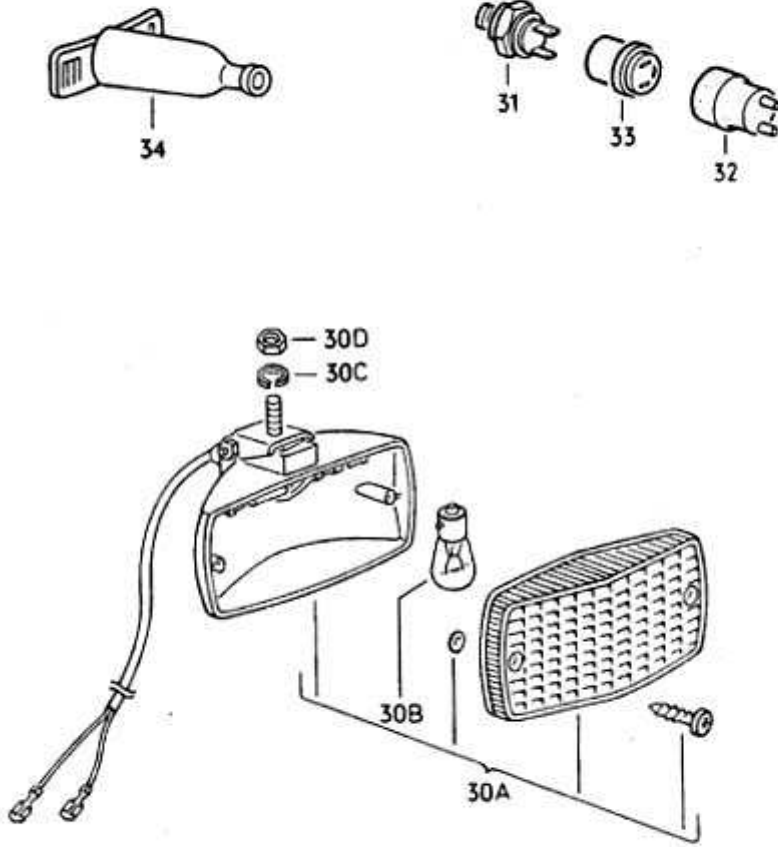
[114-10 - Brake, Turn Signal and Taillights-Arka Park,Fren ve Sinyal Lambaları](#)

114-10



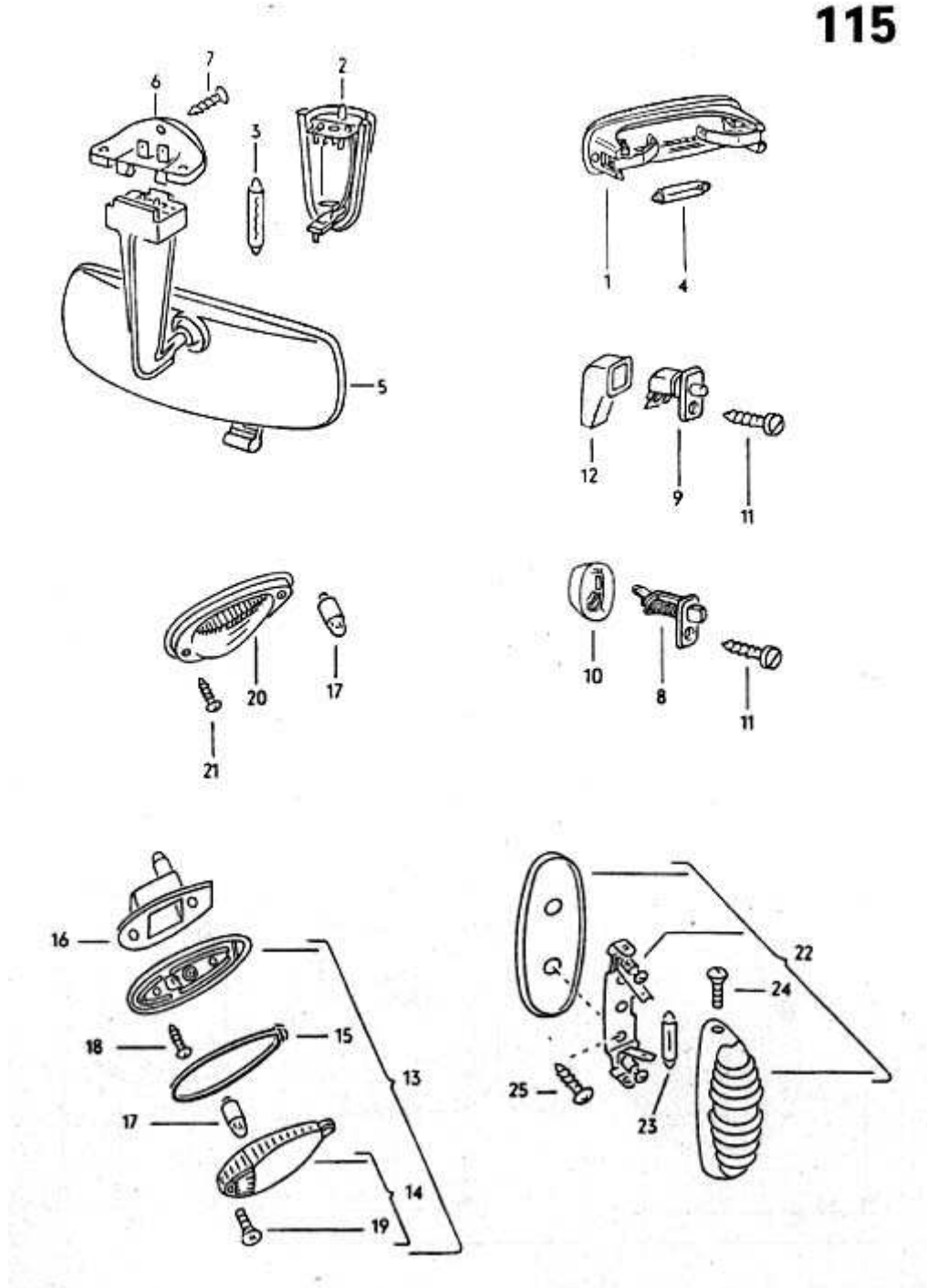
[114-20 - Rear Fog Light, Switch - Brake Light, Terminal Pin Housing, Protective Cap-Arka Sis Lambası](#)

114-20



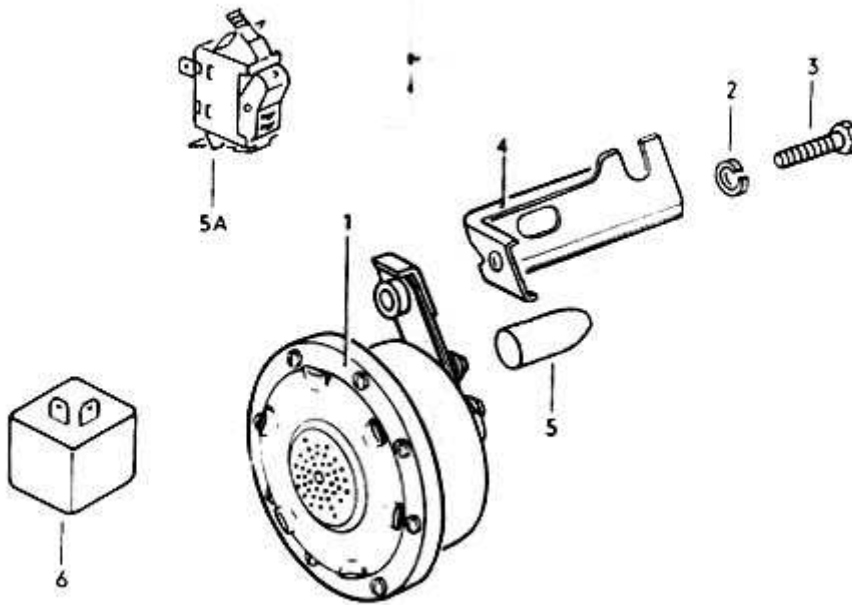
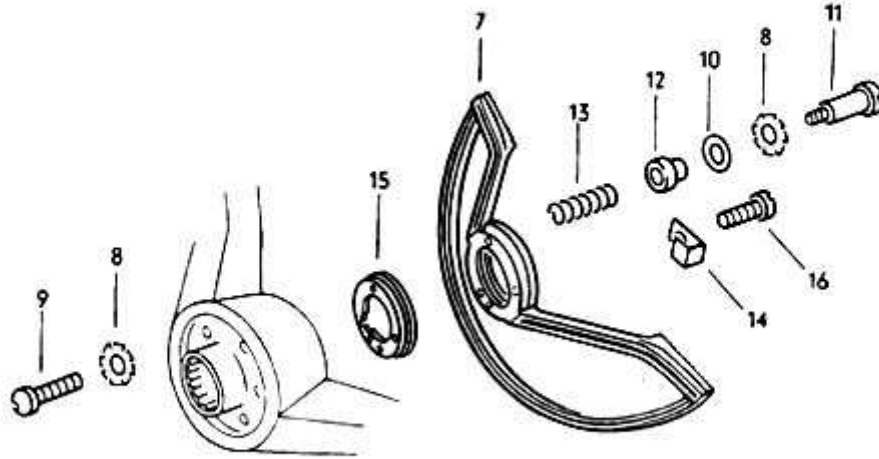
[115 - Interior Light, Door Contact Switch, Handbrake Warning Light, Turn Signal-El Freni İkaz.İç Lamba,Sinyaller](#)

115



[116 - Horn, Buzzer, Horn Ring-Korna](#)

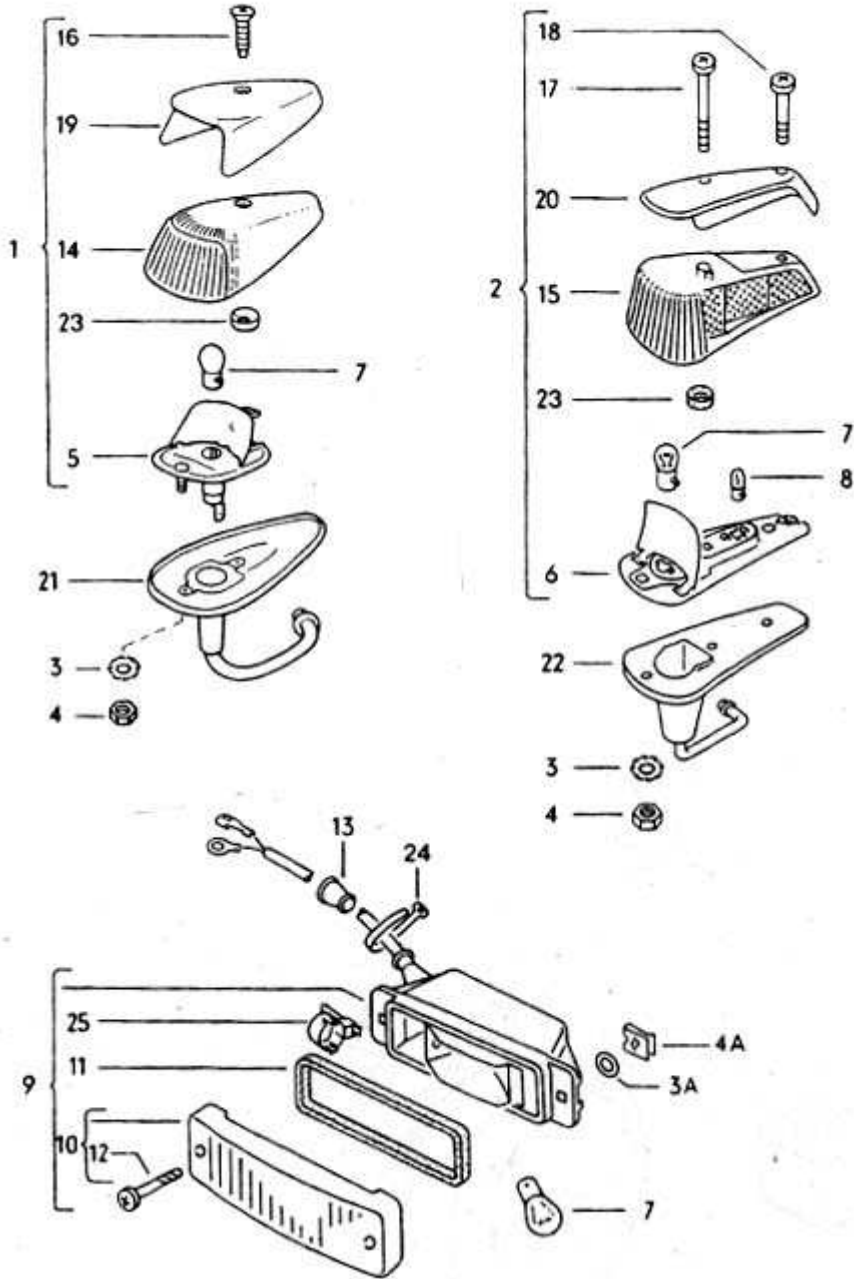
116



032 116000 08/70

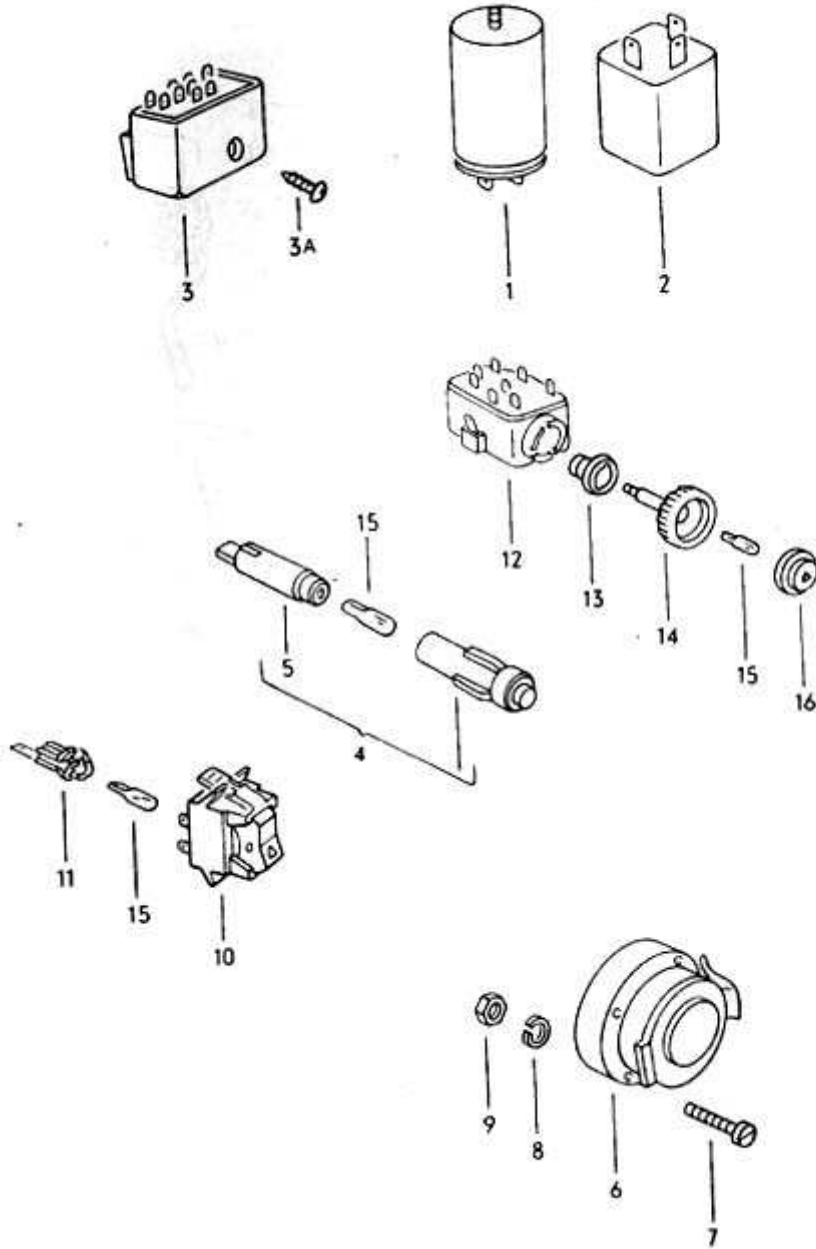
[117 - Turn Signal-Ön Sinyaller](#)

117



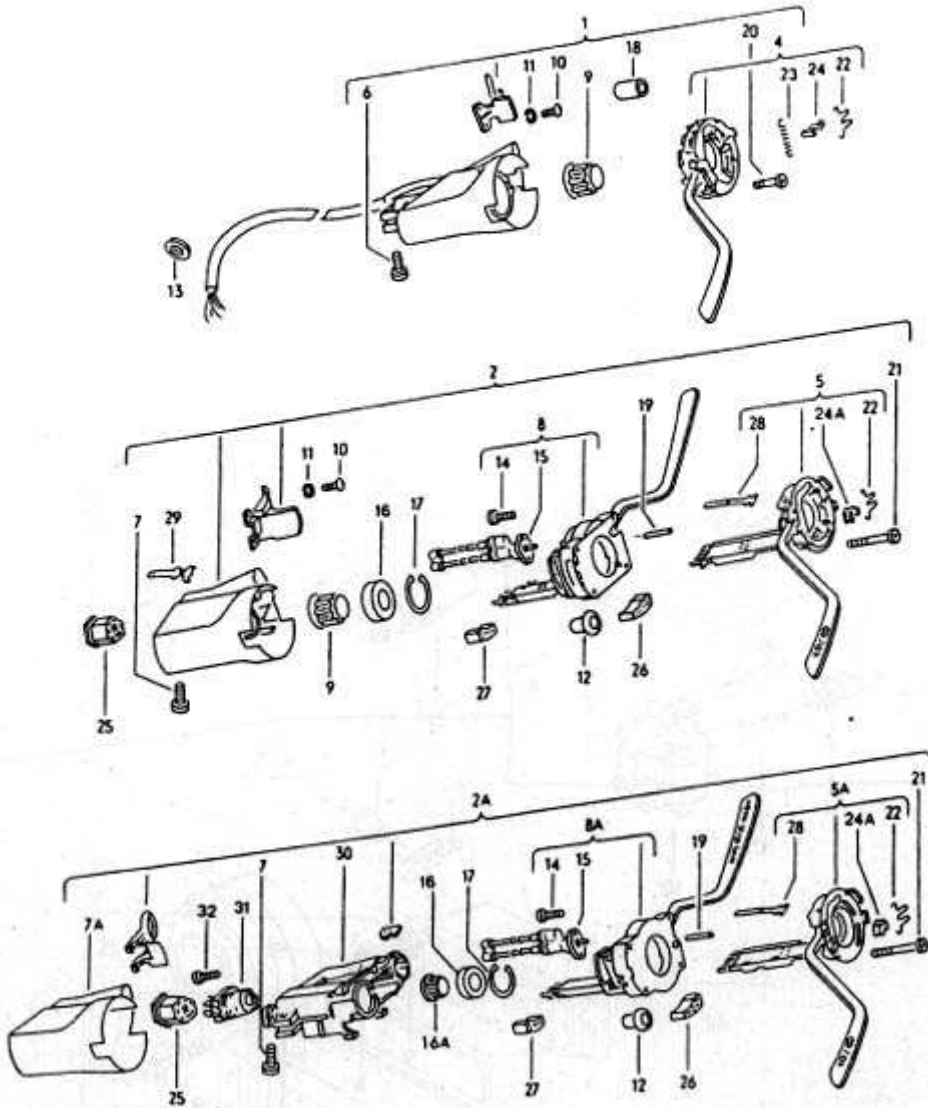
[117-10 - Relay Turn Signal / Emergency Light, Emergency Light Switch-Dörtlü Flaşör](#)

117-10

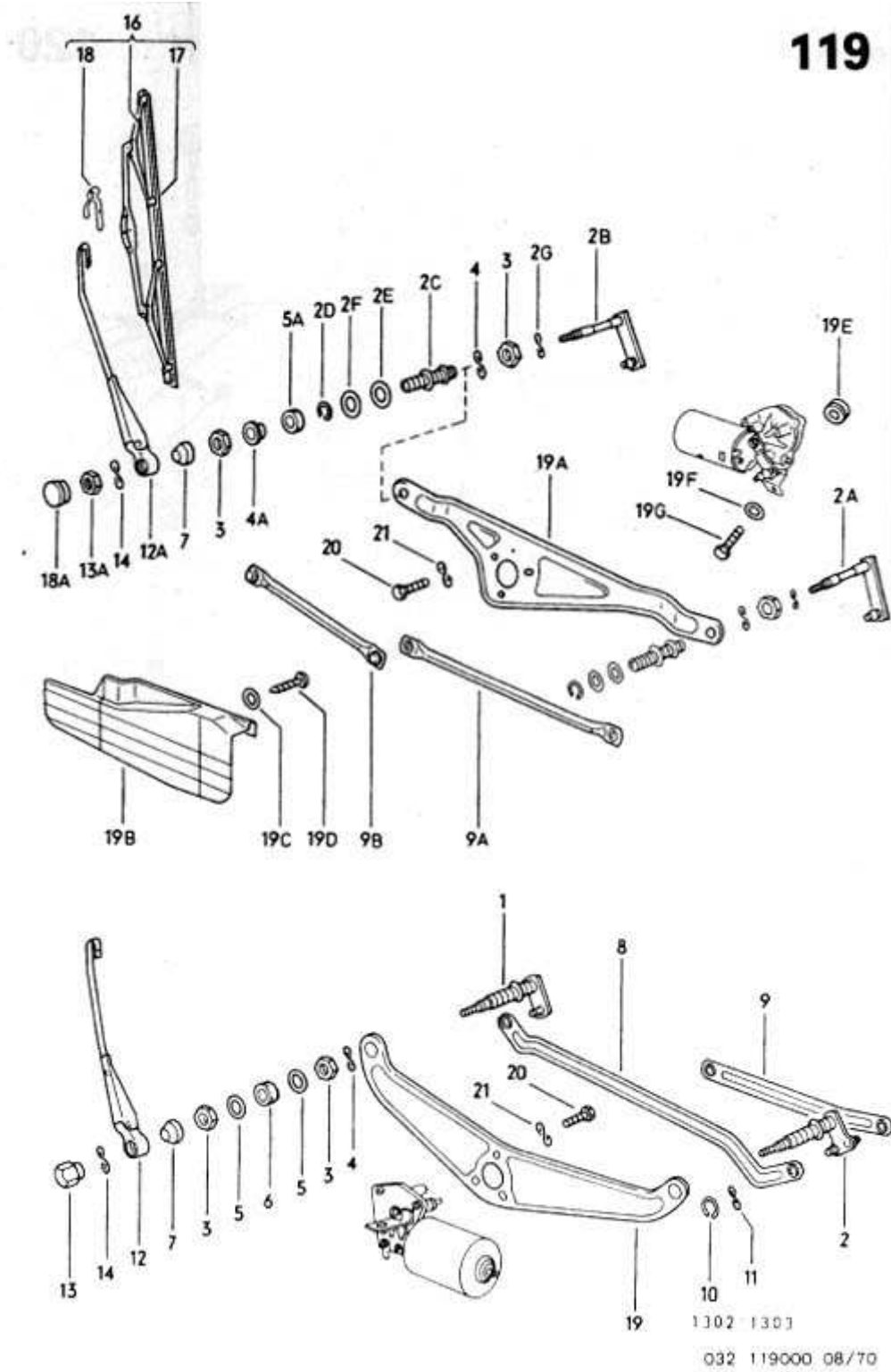


[118 - Switch for Turn Signals, High and Low Beams, Headlamp Flasher and Parking Light-Sinyaller.Ön Far Selektör](#)

118

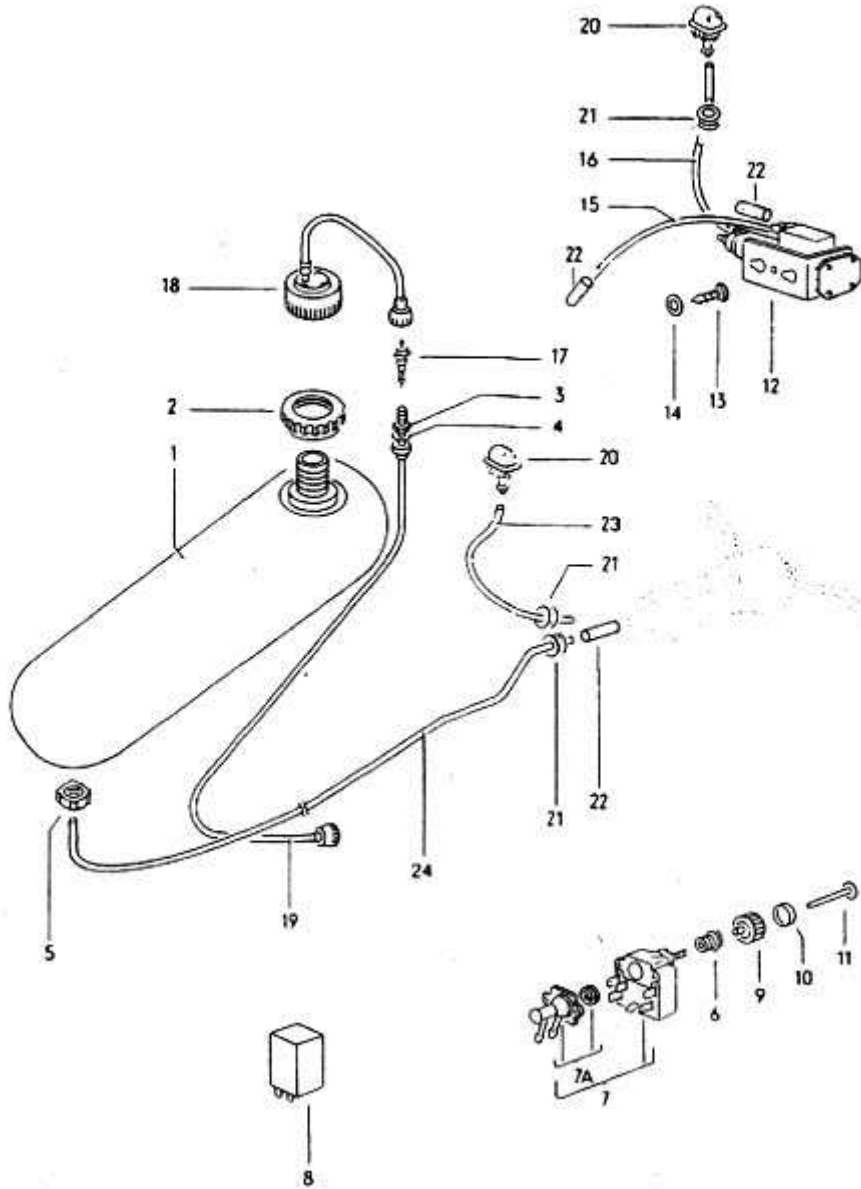


119 - Windshield Wiper-Ön Cam Sileceği ve Aksamları



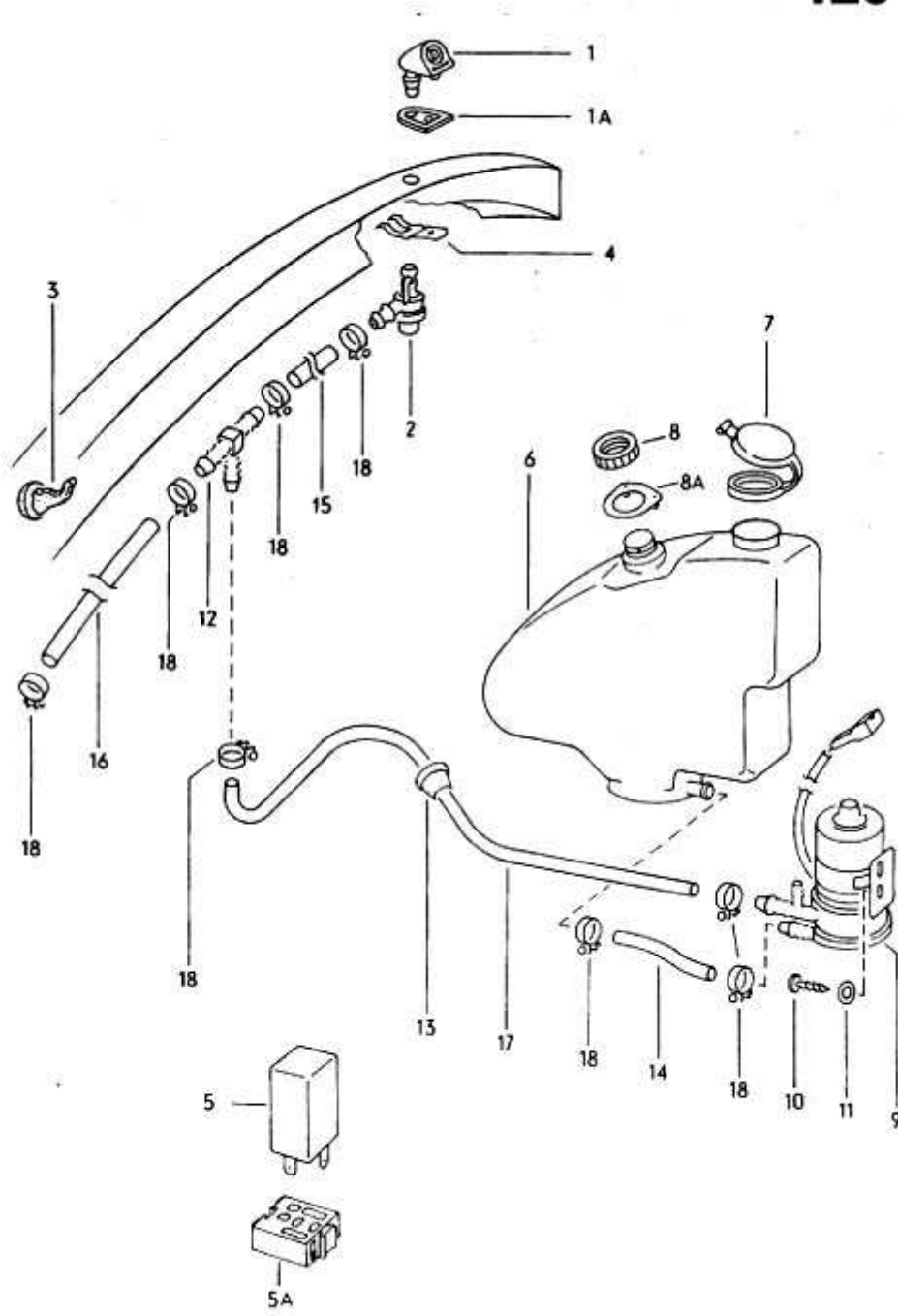
[120 - Windscreen Washer Unit-Ön Cam Silecek Su Haznesi ve Motoru](#)

120



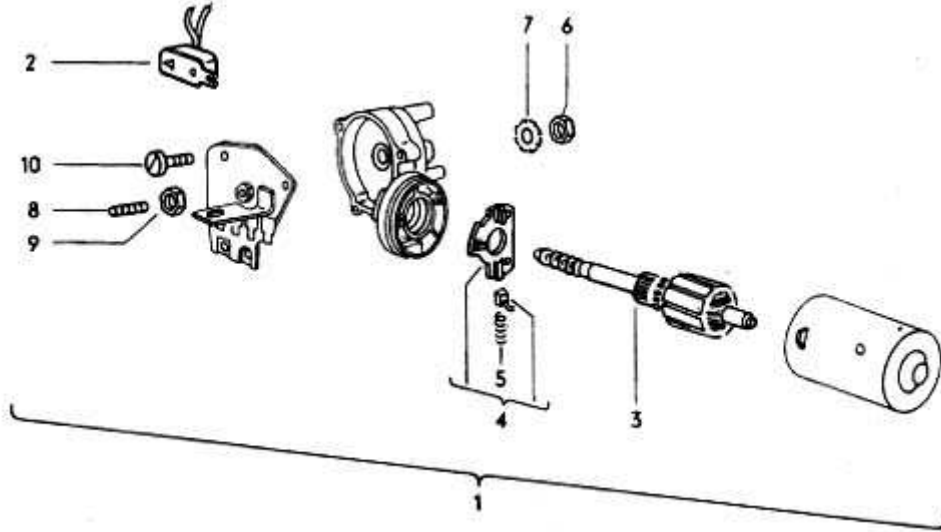
[120-10 - Headlight Washer System-Ön Far Yıkama Sistemi](#)

120-10



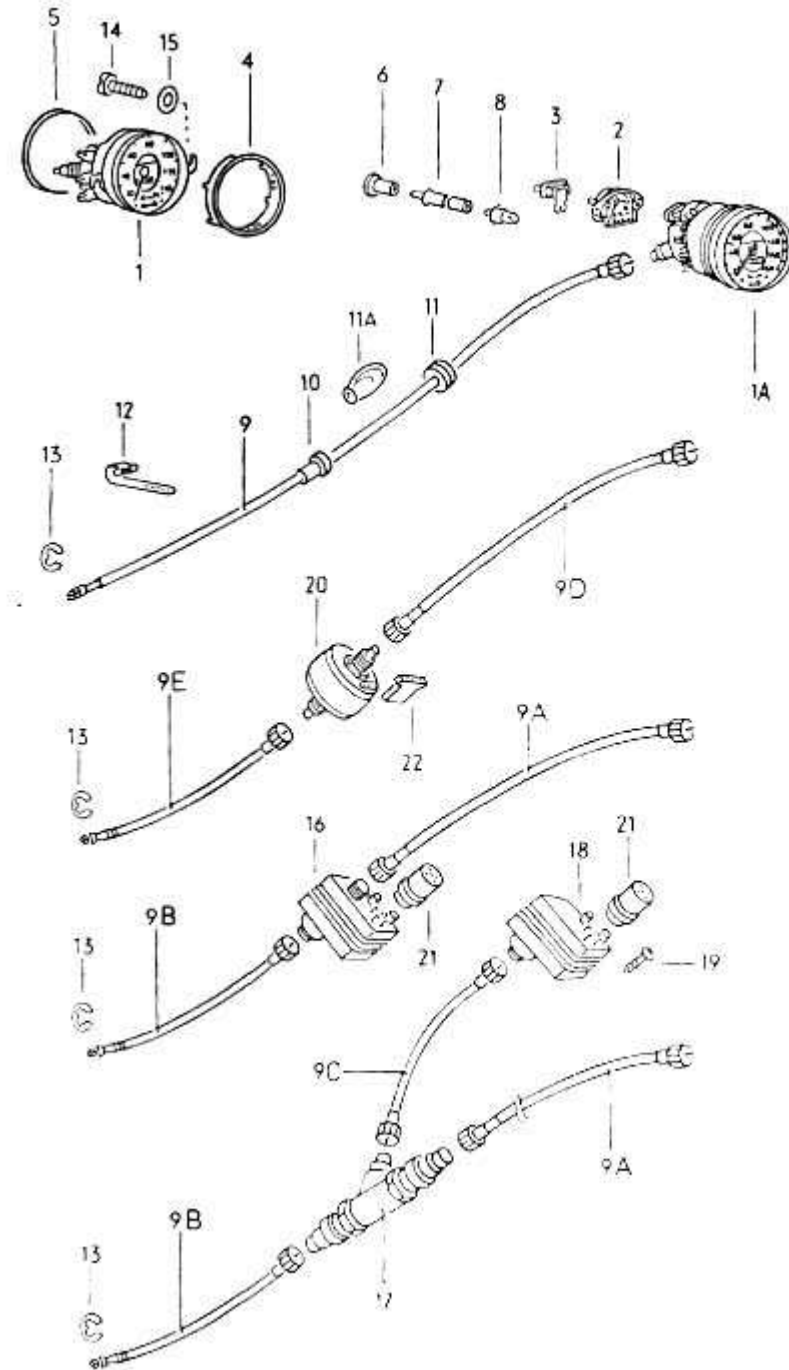
[121 - Windshield Wiper-Ön Cam Silecek Motoru](#)

121

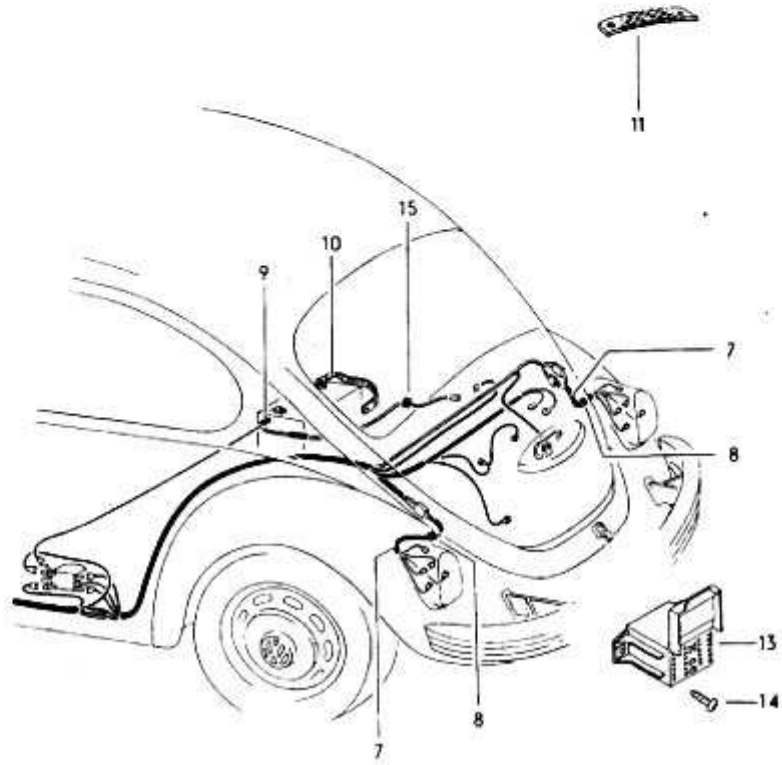
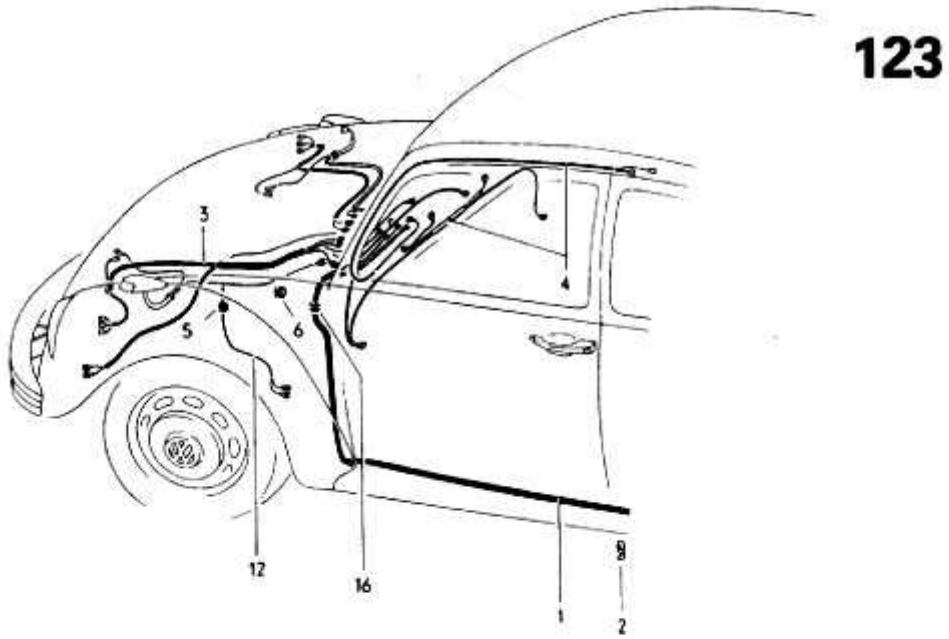


[122 - Speedometer, Fuel Gauge, Drive Cable-Speedometer, Catalyst and Speed Control-Hız Göstergesi.Benzin Göstergesi](#)

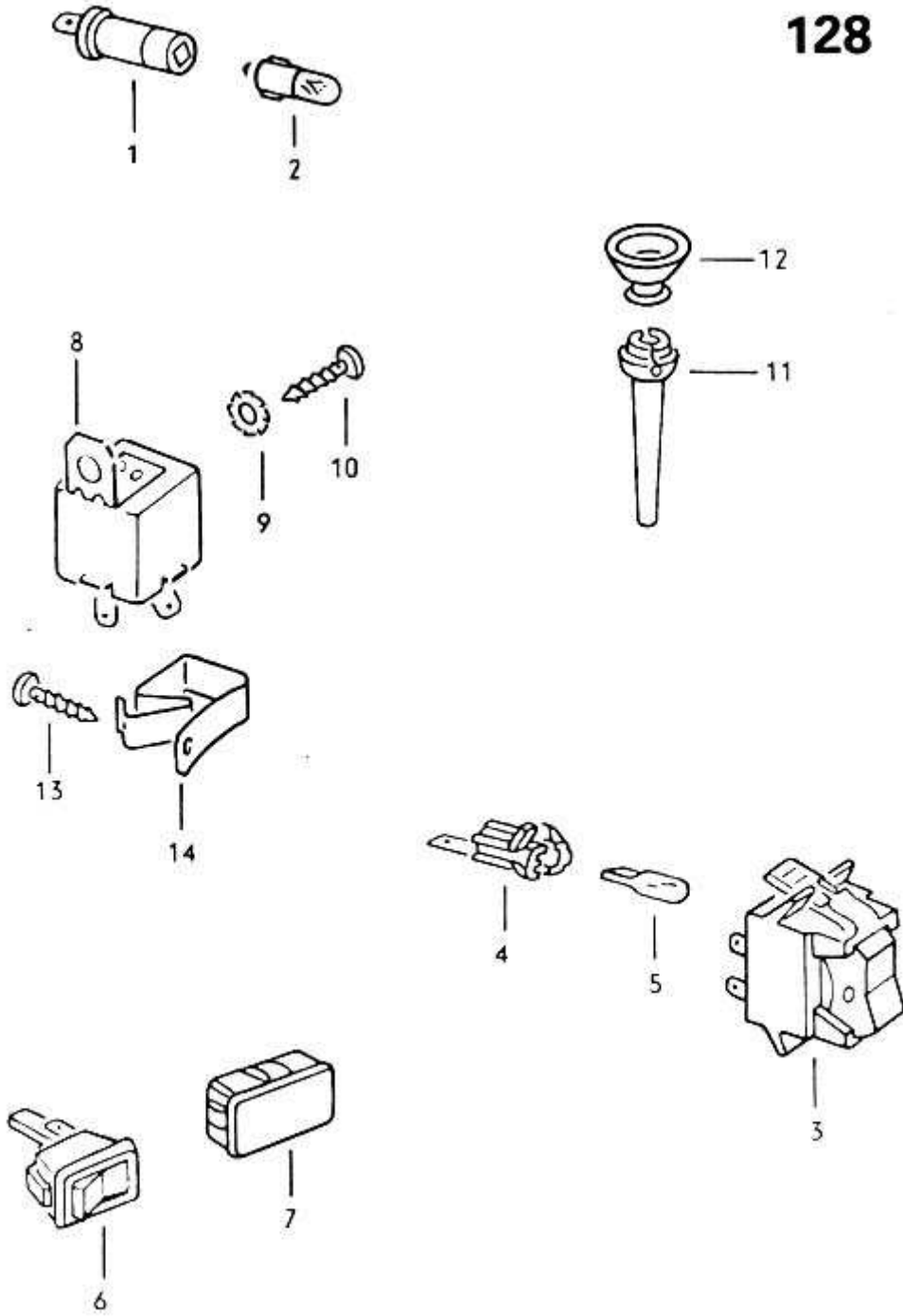
122



[123 - Wiring Looms-Elektrik Tesisatı](#)

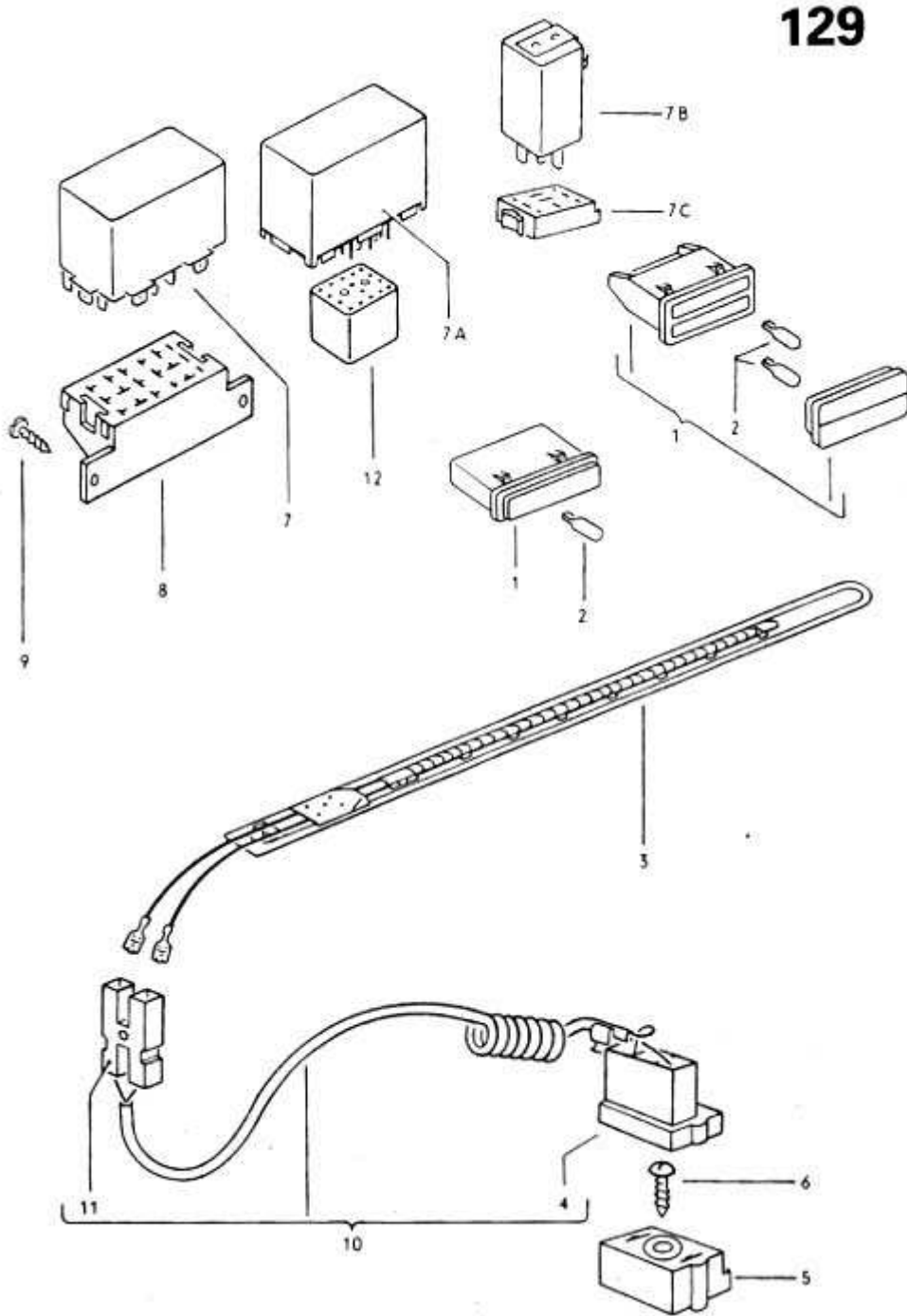


[128 - Electrical Parts for Heated Rear Window Glass-Arka Cam Rezistansı Elektrik Tesisatı](#)



128

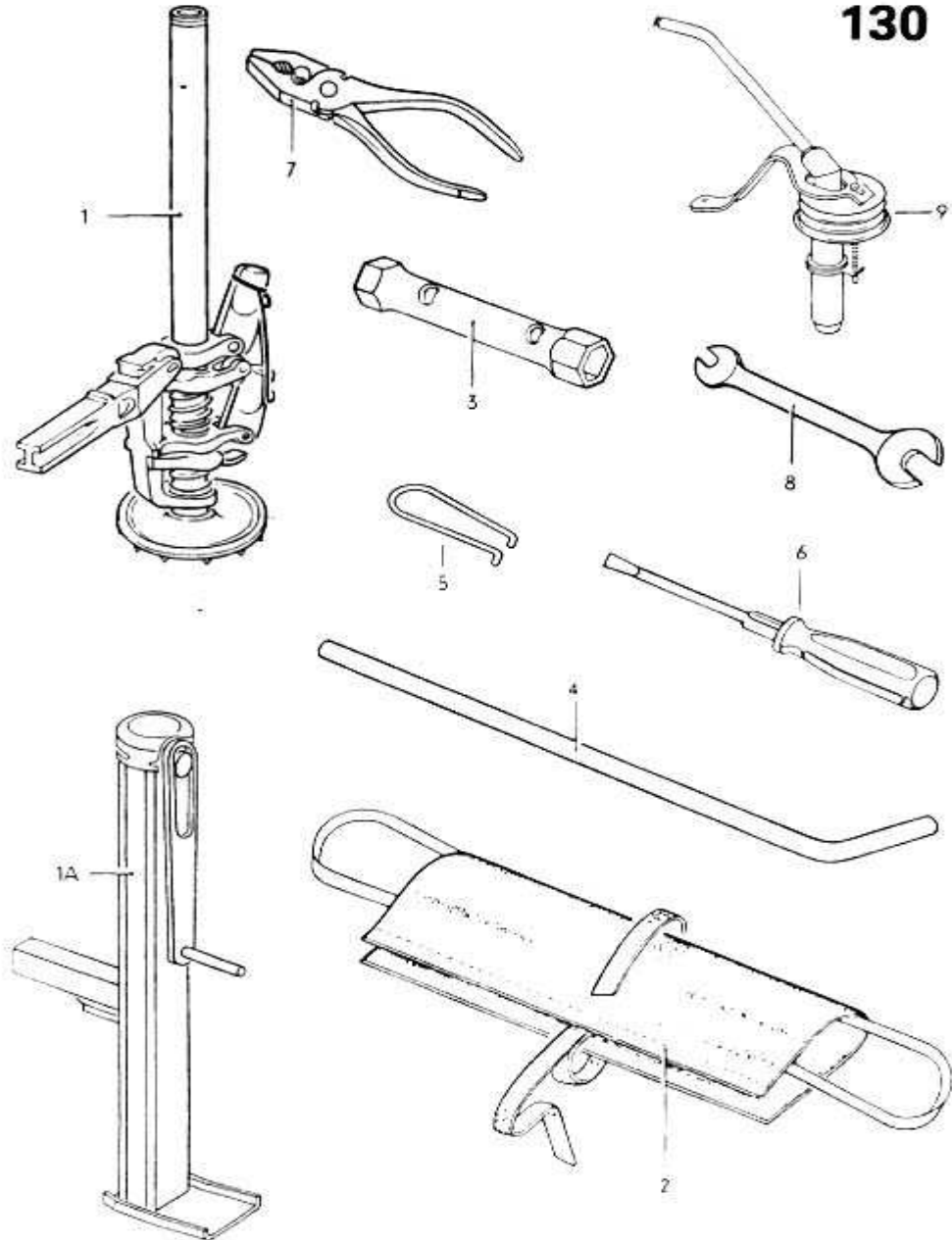
[129 - Electrical Parts for Seat Belt Warning System-Emniyet Kemerini İkaz Sistemi](#)



Main Group 10:Ana Grup 10

Accessories-Aksesuarlar

[130 - Jack, Tools, Stickers, Trim Strip-Volkswagen Takım antası](#)



032 130000 08/70